



EVERPURE®

Water Filtration System **Sistema de filtración de agua** **Système de filtrage d'eau**

Thank you for purchasing an Everpure commercial-grade water filtration system for your home. With your Everpure system, you get premium quality water direct from your tap that's great-tasting, healthful and convenient for you and your family.

Product Specifications:

- For Cold Water Use Only
- Temperature Range: 35-100°F (2-38°C)
- Min.-Max. Working Pressure: 10-125 psi (0.7-8.6 bar)
- Service Flow Rate: 0.5 gpm (1.9 Lpm)

Gracias por comprar un sistema de filtración de agua Everpure de categoría comercial para su hogar. Con el sistema Everpure usted obtiene directamente de la llave un agua de primera calidad de buen sabor, saludable y en forma conveniente para usted y su familia.

Especificaciones Del Producto:

- Para uso únicamente con agua fría
- Gama de temperatura: 2-38°C (35-100°F)
- Presión de servicio mín. - máx.: 0.7-8.6 bar (10-125 psi)
- Caudal de servicio: 1.9 Lpm (0.5 gpm)

Everpure vous remercie de votre achat d'un filtre de qualité professionnelle pour votre logement. Avec votre système Everpure, votre famille et vous pourrez facilement tirer directement à votre robinet, de l'eau de qualité supérieure au goût excellent et bonne pour la santé.

Caractéristiques Techniques Du Produit:

- Pour usage sur eau froide uniquement
- Gammes de températures : 2 à 38°C
- Pression utile mini. – maxi. : 0.7-8.6 bar
- Débit de service : 1.9 Lpm

INSTALLATION INSTRUCTIONS ENGLISH

Product Specifications	Page 1
Tools Required	Pages 3,5
Basic Installation Instructions	Page 3-5
H 1200 Installation Instructions	Page 5-6
Claims & Notes	Page 6

INSTRUCCIONES DE INSTALACIÓN ESPAÑOL

Especificaciones Del Producto	Página 1
Herramientas necesarias	Páginas 7,9
Instrucciones básicas de instalación	Páginas 7-9
H 1200 Instrucciones de instalación	Páginas 9-10
Declaraciones y notas	Página 10

INSTRUCTIONS D'INSTALLATION FRANÇAIS

Caractéristiques Techniques Du Produit	Page 1
Outils nécessaires	Pages 11,13
Instructions d'installation de base	Pages 11-13
Consignes d'utilisation pour l'H 1200	Pages 13-14
Revendication & remarques	Page 14

THE OWNER'S GUIDE IS APPLICABLE FOR THE FOLLOWING EVERPURE FILTER MODELS:



Model H-54
Rated Capacity:
750 G (2835 L)*

Model H-300
Rated Capacity:
300 G (1140 L)*

Model H-300+M
Rated Capacity:
500 G (1892 L)*

Model H-104
Rated Capacity:
1,000 G (3780 L)*

Model H-300-HSD
Rated Capacity:
300 G (1140 L)*

Model H-1200
Rated Capacity:
1,000 G (3780 L)*

*For optimum performance, cartridge replacement is required once a year, or sooner if flow becomes too slow for convenience, or if the unit's rated capacity is reached.

H 1200 customers: Instructions for installing the H-1200 begin on page 5 of this Installation and Operation Guide.

BASIC INSTALLATION INSTRUCTIONS

Tools Needed For Installation

- Phillips Screwdriver
- Wrench
- Utility Knife
- Measuring Tape
- Pencil

1. OPEN CARTON & INSPECT PARTS

Installation Parts

Key	Description	Part No.
1	QL3 Filter Head	EV9258-01
2	Filter Cartridge	(varies)
3	2 Locking Washers	EV3062-04
4	2 Screws	EV3061-96
5	Angle Stop Valve Adaptor	EV3121-20
6	Tubing, 1/4" poly	A08601-19
7	Elbow Fitting Pack Restrictor	EV3081-68
8	Teflon® Tape	EV3121-19
9	Faucet Connector	EV3121-35
10	Everpure Filter Timer	EV9075-70

2. VERIFY UNDER-SINK MOUNTING LOCATION

Measure 22" from the base of the cabinet, and mark the mounting location for the top of the filter head. Make sure there is adequate space above the head to open and close the built in shut-off valve and to avoid crimping the water line tubing. Also, make sure your chosen location offers easy access for future cartridge changes..

DIMENSION	Width	Height	Depth
H-54	5"	15"	5"
H-104	5"	20"	5"
H-300	5"	22"	5"
H-300 +M	5" w/monitor	22"	5"
H-300-HSD	5"	22"	5"

NOTE: The head and cartridge must be mounted in the vertical position, with the cartridge hanging down.

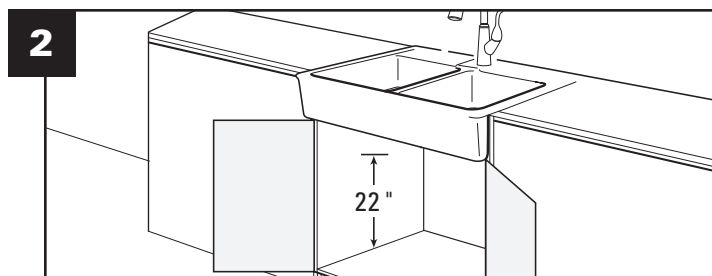
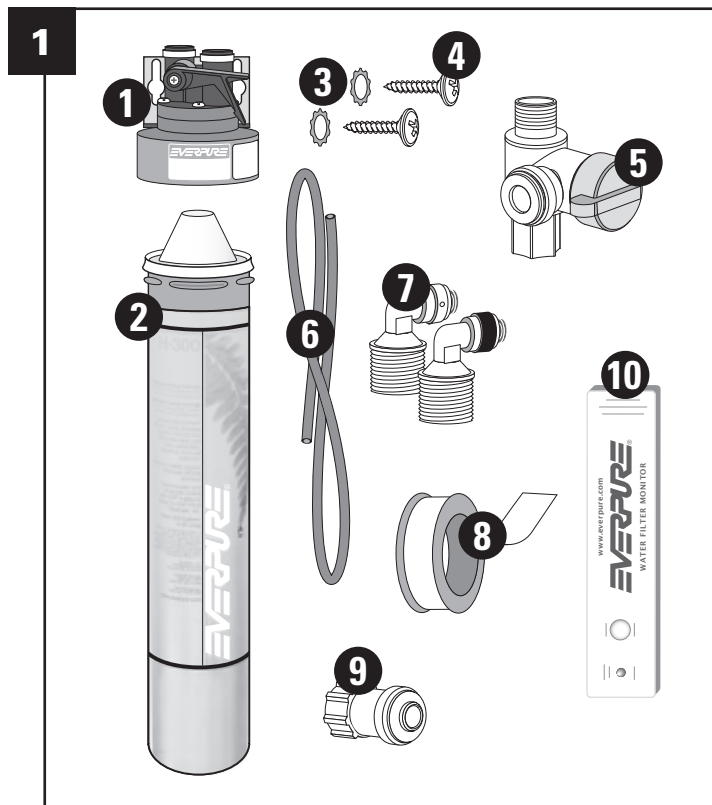
⚠ WARNING The Universal Plumbing Code adopted by over 20 states, and other specific state and county codes prohibit the use of saddle valves and their use is never recommended. You must adhere to your state/local plumbing codes. Consult your licensed plumber if you have related questions.

⚠ WARNING Do NOT use copper tubing with the John Guest Fittings provided with your Everpure Filter System. Copper tubing may appear to fit, but water leaks will develop over time and use. If copper tubing is required, you must use copper compression fittings available from any hardware/plumbing supply.

Multiple Appliance Connections: You can also connect your Everpure Filter to the refrigerator for ice and water, an instant hot dispenser or chiller, or a plumbed-in coffee brewer. Simply install connection "tees" (available from any hardware/plumbing supply) in the water line between the filter and the faucet adaptor, and run new tubing to each appliance.

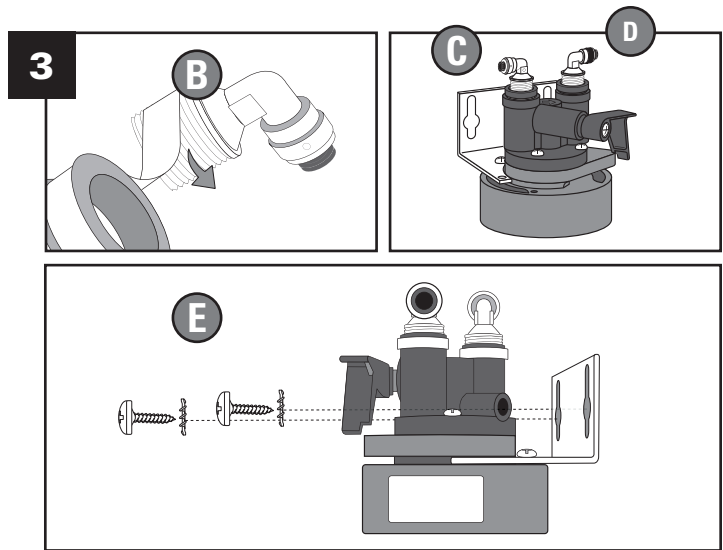
NOTE: DO NOT connect this system to a commercial ice maker. These appliances require flow and volume beyond the design limits of your under-sink filter system.

NOTE: If connecting to a home icemaker and there is no filter faucet connection under the sink: A flush valve is required.



3. MOUNT FILTER HEAD UNDER SINK

- A. Identify Filter Head and the two Elbow Fittings, and note that the Outlet Fitting has a black band. This fitting includes a small restrictor insert to insure maximum flow at 1/2 gallon per minute.
- B. Apply Teflon Tape to the threads of each Elbow Fitting. Wrap tape in direction of the threads to assure a tight fit and avoid small leaks.
- C. Screw Inlet Elbow Fitting into the left side of the filter head, and hand tighten only.
- D. Screw Outlet Elbow Fitting (black band) into the right side of the filter head in the same manner.
- E. Securely mount the filter head on the cabinet wall using the enclosed mounting screws and washers.

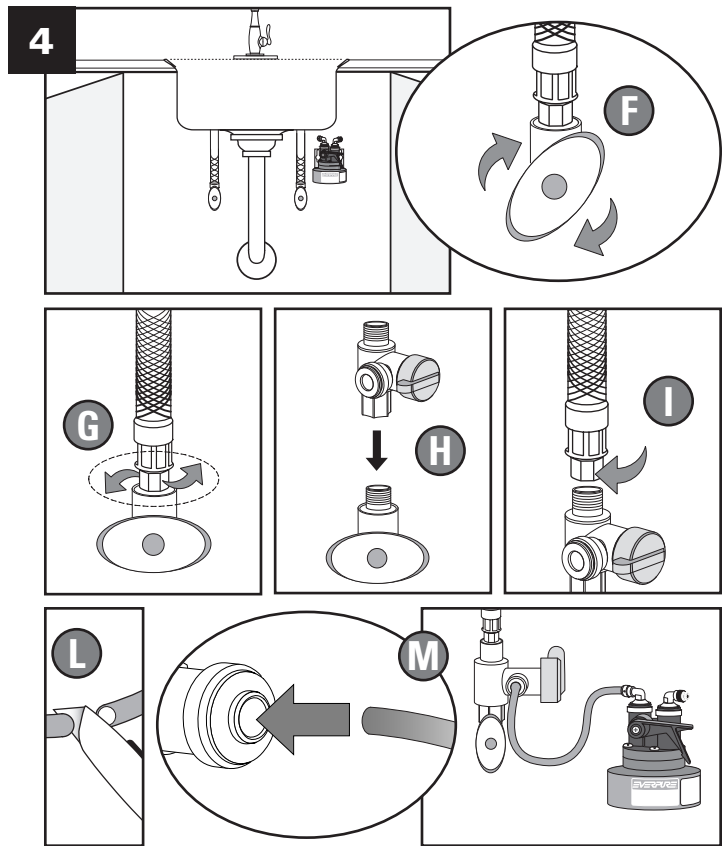


1. ATTACH INLET WATER SUPPLY

- F. Locate and close the cold water Angle Stop Valve under your kitchen sink. Open cold water line of faucet to release water pressure.
- G. Unscrew and disconnect the braided tubing on top of the Angle Stop Valve .
- H. Attach the bottom of Angle Stop Adaptor to the existing cold water Angle Stop Valve.
- I. Attach the braided tubing to the top of the Angle Stop Adaptor.
- J. Close side valve on Angle Stop Adaptor and open cold water Angle Stop Valve to return water service to kitchen sink. Check for leaks.

NOTE: Teflon® Tape should not be required for these next steps.

- K. Measure length of tubing needed to connect Angle Stop Adaptor to Inlet Elbow Fitting on Filter Head. Allow adequate tubing to avoid sharp turns.
- L. Cut tubing at a 90° angle using a sharp knife.
- M. Insert ends of tubing into quick-connect fittings. Push tube into fitting and gently pull to confirm a tight fit.



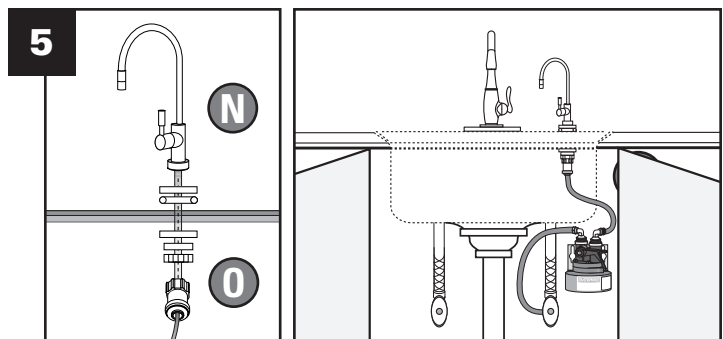
5. ATTACH FILTERED WATER TO SINK FAUCET

- N. Install separate faucet for filtered drinking water. Follow individual manufacturer's instructions.
- O. Attach Faucet Connector Fitting to bottom end of threads on new faucet assembly. Teflon® Tape should not be required for this step.
- P. Measure length of tubing needed to connect the Outlet Elbow Fitting on Filter Head to the new Faucet Connector Fitting. Allow adequate tubing to avoid sharp turns. Cut and insert each end of the tubing into the fittings.

OPTIONAL FILTER MONITOR (H300+M Filter System)

A Filter Replacement Monitor (EV3112-01) is included with the H300+M Filter System. It is a small water meter that counts the number of gallons used. This Monitor includes quick-connect fittings, and should be installed on the tubing between the filter system and the faucet connector.

Monitor Instructions (Document EV3112-52) are included with the H 300+M System.

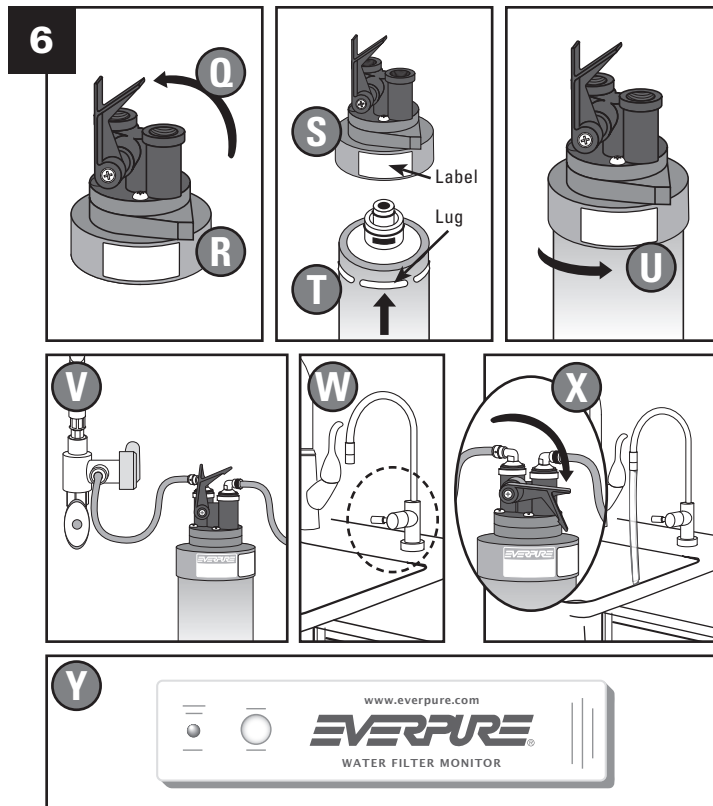


6. INSTALL AND FLUSH FILTER CARTRIDGE

- Q. Lift handle of the build-in shut off (QC Valve) on the Head.
- R. Hold Head firmly with one hand.
- S. Align cartridge lug with label on filter Head.
- T. Insert filter Cartridge – Push upwards.
- U. Turn it to the right – About 1/4 turn – Until rotation stops.
- V. Open Side Valve of Angle Stop Adaptor and check for leaks up to Inlet Elbow Fitting.
- W. Open Filtered Water Faucet.
- X. Lower the QC Valve Handle to flush water to the sink.

NOTE: Flush new filter cartridges for at least 3 minutes to remove air and any loose carbon. At first the water may appear cloudy due to trapped air in the filter and tubing. If water continues to be cloudy for more than one week, please contact Everpure Technical Services for assistance.

- Y. Remove plastic wrapper and pull Tab from back of Everpure Filter Timer. The LED and buzzer will cycle 3 times to confirm the start. It is programmed to flash/sound again in 11 months. Remove adhesive backing and mount Timer in a convenient location under the sink.



H-1200 INSTRUCTIONS

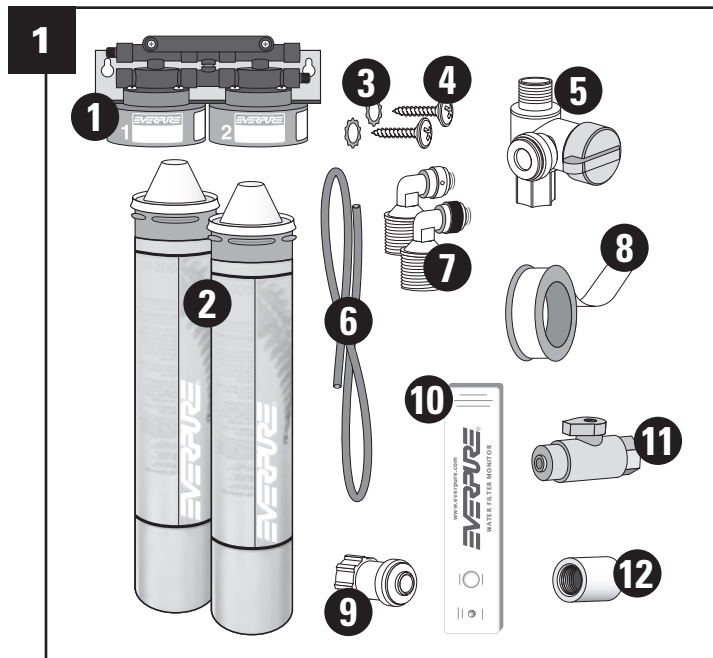
Tools Needed For Installation

- Phillips Screwdriver
- Wrench
- Utility Knife
- Measuring Tape
- Pencil

1. OPEN CARTON & INSPECT PARTS

Installation Parts

Key	Description	Part No.
1	QL Twin Series Filter Head	EV9272-25
2	Filter Cartridges (Set of 2)	EV9282-01
3	2 Locking Washers	EV3062-04
4	2 Screws	EV3061-96
5	Angle Stop Valve Adaptor	EV3121-20
6	Tubing, 1/4" poly	A0860119
7	Elbow Fitting Pack Restrictor	EV3081-68
8	Teflon® Tape	EV3121-19
9	Faucet Connector	EV3121-35
10	Everpure Filter Timer	EV9075-70
11	Shut Off Valve, 3/8" John Guest x 3/8" FPT	EV3098-60
12	Coupler, 3/8" FPT Stainless	EV3123-50



2. VERIFY UNDER-SINK MOUNTING LOCATION

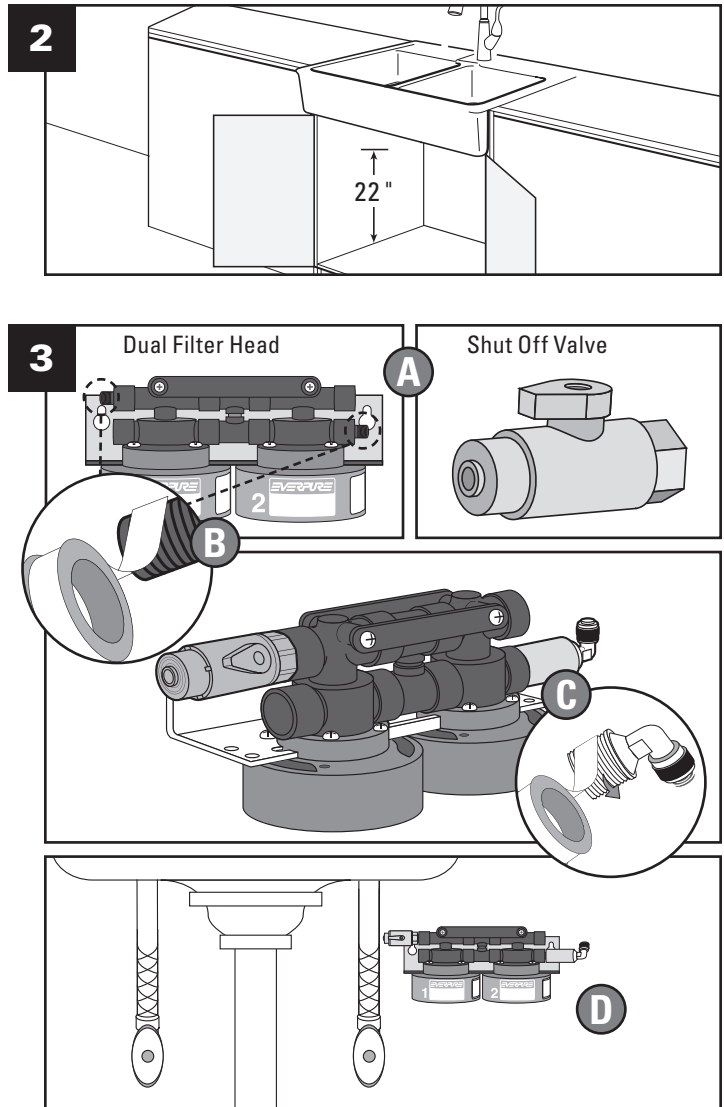
Measure 22" from the base of the cabinet, and mark the mounting location for the top of the filter head. Measure 13" for the width required for the H 1200 System with dual cartridges. Make sure there is adequate space above the head to open and close the shut-off valve and to avoid crimping the water line tubing. Also, make sure your chosen location offers easy access for future cartridge changes.

DIMENSION	Width	Height	Depth
H-1200	13"	22"	5"

NOTE: The head and cartridge must be mounted in the vertical position, with the cartridge hanging down.

3. MOUNT FILTER HEAD UNDER SINK

- A. Identify Dual Filter Head and Shut Off Valve (EV3098-60).
 - B. Apply Teflon Tape to the threads on the inlet (left) side of the Head. Screw on the new Shut Off Valve and hand tighten. Repeat for the Stainless Coupler (EV3123-50) for the outlet (right) side of the Head.
 - C. Apply Teflon Tape to the threads of the Outlet Elbow Fitting (black band). Screw into the outlet of the Stainless Coupler. Wrap tape in direction of the threads to assure a tight fit and avoid small leaks.
 - D. Securely mount the filter head on the cabinet wall using the enclosed mounting screws and washers.
- 4. Go to page 2 and follow *Basic Installation Instructions*, Steps 4, 5, and 6, to complete the H-1200 System installation.**



CLAIMS & NOTES

This installation must comply with all applicable state and local regulations.

Do not use with water that is microbiologically unsafe or unknown quality without adequate disinfection before or after the system. Systems certified for cyst reduction may be used on waters that may contain filterable cysts.

Testing was performed under standard laboratory conditions, actual performance may vary.



Systems Tested and Certified by NSF International against NSF/ANSI Standards 42 and 53 for the reduction of claims specified on the Performance Data Sheet.

EL MANUAL DEL USUARIO SE APLICA A LOS SIGUIENTES MODELOS DE FILTRO EVERPURE:



Modelo H-54
Capacidad nominal:
750 G (2835 L)*

Modelo H-300
Capacidad nominal:
300 G (1140 L)*

Modelo H-300+M
Capacidad nominal:
500 G (1892 L)*

Modelo H-104
Capacidad nominal:
1,000 G (3780 L)*

Modelo H-300-HSD
Capacidad nominal:
300 G (1140 L)*

Modelo H-1200
Capacidad nominal:
1,000 G (3780 L)*

Para mayor rendimiento, el cartucho debe ser reemplazado una vez al año o antes si el caudal se vuelve demasiado lento para su conveniencia o si se alcanza la capacidad nominal de la unidad.

Usuarios del H 1200: Las instrucciones para la instalación del H-1200 comienzan en la página n° 9 de este Manual de Instalación y Funcionamiento.

INSTRUCCIONES BÁSICAS DE INSTALACIÓN

Herramientas necesarias

- Destornillador Phillips
- Llave
- Cuchillo universal
- Cinta métrica
- Lápiz

1. ABRA EL CARTÓN Y REVISE LAS PIEZAS

Piezas de instalación

Clave	Descripción	Pieza No
1	QL3 Cabezal de filtro	EV9258-01
2	Cartucho filtrante	(varies)
3	2 arandelas de seguridad	EV3062-04
4	2 tornillos	EV3061-96
5	Adaptador para válvula de cierre en ángulo	EV3121-20
6	Tubería de plástico de 1/4"	A08601-19
7	Codo adaptador y reductor	EV3081-68
8	Cinta de Teflon®	EV3121-19
9	Conector de grifo	EV3121-35
10	Medidor de filtro Everpure	EV9075-70

2. COMPRUEBE EL SITIO DE MONTAJE DEBAJO DEL FREGADERO

Mida 55.8 cm desde la base del armario y marque el sitio de montaje de la parte superior del cabezal del filtro. Asegúrese de que haya suficiente espacio encima del cabezal para abrir y cerrar la válvula de cierre incorporada y para evitar que la tubería de agua se doble. También, asegúrese de que el sitio que escogió sea fácilmente accesible para cambiar los cartuchos en el futuro.

Dimensiones	Ancho	Altura	Profundidad
H-54	12.7 cm	38.1 cm	12.7 cm
H-104	12.7 cm	50.8 cm	12.7 cm
H-300	12.7 cm	55.8 cm	12.7 cm
H-300 +M	12.7 cm con monitor	55.8 cm	12.7 cm
H-300-HSD	12.7 cm	55.8 cm	12.7 cm

NOTA: El cabezal y el cartucho deben montarse en posición vertical, con el cartucho colgando hacia abajo.

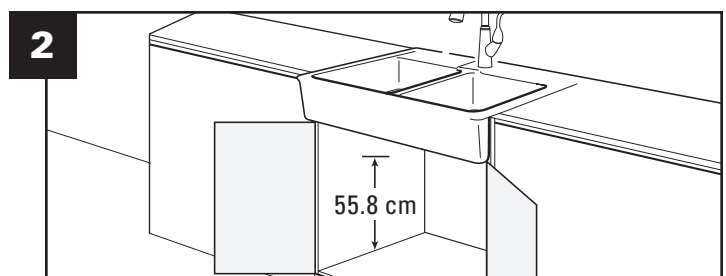
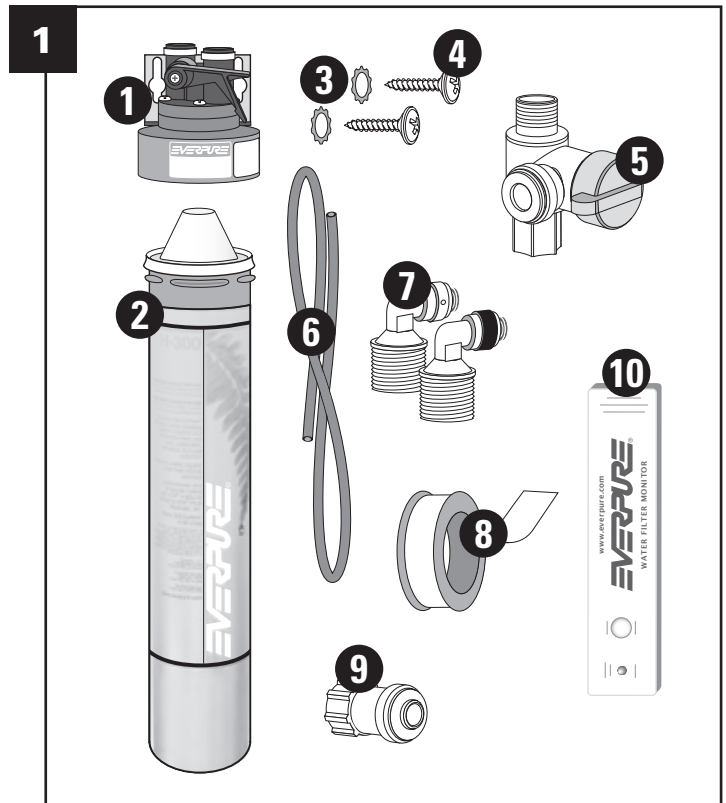
⚠ ADVERTENCIA El Código Universal de Plomería (EE.UU.) adoptado por más de 20 estados y otros códigos estatales y de condados específicos prohíben el uso de válvulas de montura y su uso no es nunca recomendado. Usted debe cumplir con los códigos estatales o locales. Consulte con un plomero licenciado si tiene preguntas sobre esto.

⚠ ADVERTENCIA NO use tubería de cobre con las conexiones John Guest suministradas con su Sistema de Filtración Everpure. Podría parecer que la tubería de cobre encaja pero con el tiempo y el uso se desarrollarán pérdidas de agua. Si es necesario usar tubos de cobre, debe usar conectores de compresión de cobre disponibles en cualquier tienda de plomería o ferretería.

Conexiones para electrodomésticos múltiples: También puede conectar su Filtro Everpure al refrigerador para el surtidor de hielo y agua, a un surtidor instantáneo de agua caliente o fría o a una cafetera instalada. Simplemente instale conectores en T (disponibles en cualquier tienda de plomería o ferretería) en la línea de agua entre el filtro y el adaptador del grifo, y extienda instale una tubería nueva hacia cada uno de los electrodomésticos.

NOTA: NO conecte este sistema a una máquina comercial de hacer hielo. Estas máquinas requieren un caudal y un volumen mayor que los límites de diseño de su sistema de filtración debajo del fregadero.

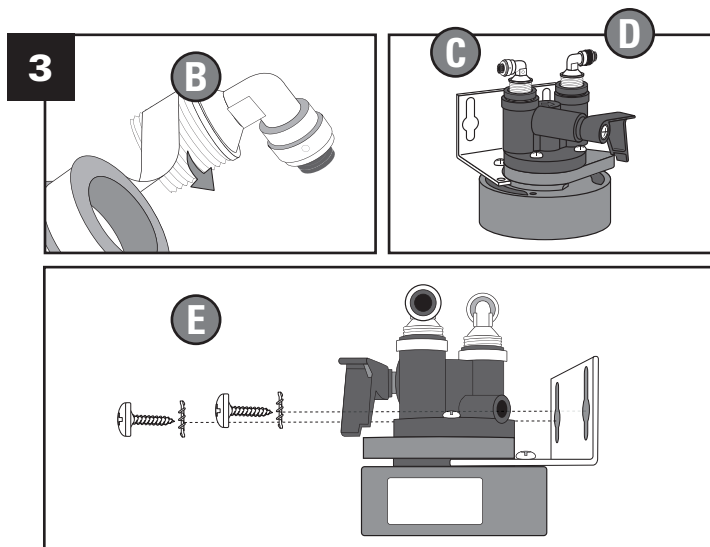
NOTA: Si lo conecta a una máquina de hacer hielo casera y no hay una conexión para un filtro de grifo debajo del fregadero: se necesita una válvula de descarga.



ESPAÑOL

3. MONTE EL CABEZAL DEL FILTRO DEBAJO DEL FREGADERO

- A. Identifique el cabezal de filtro y los dos codos adaptadores y note que el adaptador de salida tiene una banda negra. Este adaptador incluye un pequeño accesorio reductor para asegurar un flujo máximo de 1,9 litros por minuto.
- B. Aplique cinta de Teflón a las roscas de cada codo adaptador. Enrolle la cinta en el sentido de las roscas para asegurar un ajuste firme y evitar las pérdidas pequeñas.
- C. Enrosque el codo adaptador de entrada al lado izquierdo del cabezal de filtro y sólo apriete a mano.
- D. Enrosque el codo adaptador de salida (banda negra) al lado derecho del cabezal de filtro de la misma manera.
- E. Monte firmemente el cabezal de filtro a la pared de armarios usando los tornillos de montaje y las arandelas incluidas.

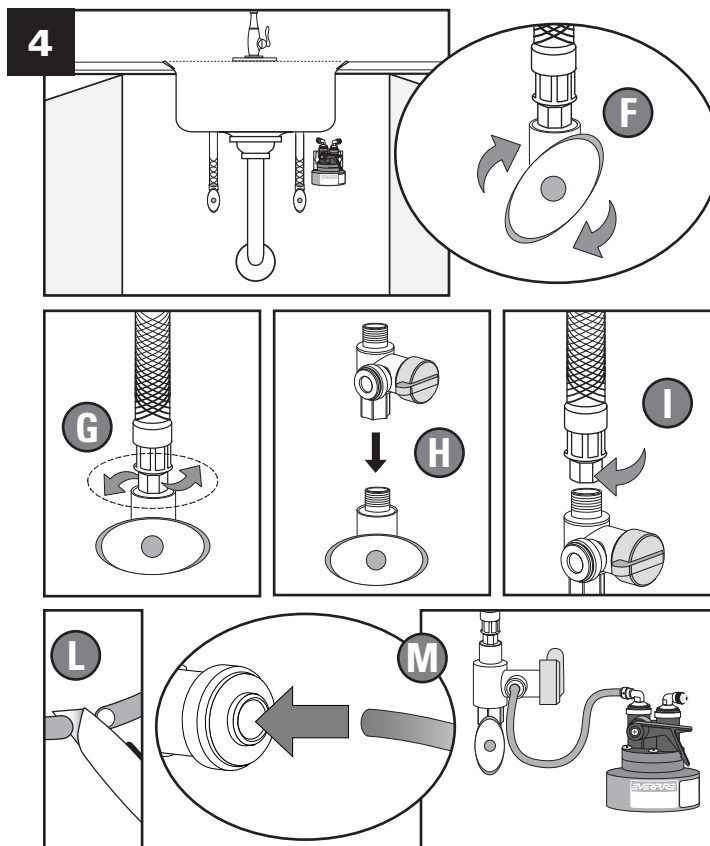


4. CONECTE EL ABASTECIMIENTO DE AGUA DE ENTRADA

- F. Ubique y cierre la válvula de cierre de agua fría en ángulo debajo del fregadero de la cocina. Abra la llave de agua fría del grifo para descargar la presión del agua.
- G. Destornille y desconecte el tubo trenzado de la parte superior de la válvula de cierre en ángulo.
- H. Acople la parte inferior del adaptador de cierre en ángulo a la válvula de cierre en ángulo existente para el agua fría.
- I. Acople el tubo trenzado a la parte superior del adaptador de cierre en ángulo.
- J. Cierre la válvula del costado del adaptador de cierre en ángulo y abra la válvula de cierre en ángulo para el agua fría para restituir el servicio de agua al fregadero de la cocina. Verifique si hay pérdidas.

NOTA: No se necesitará cinta de Teflon® para los próximos pasos.

- K. Mida el largo del tubo necesario para conectar el adaptador de cierre en ángulo al codo adaptador de entrada en el cabezal de filtro. Deje suficiente tubo para evitar vueltas agudas.
- L. Corte el tubo a 90° usando un cuchillo filoso.
- M. Introduzca las puntas del tubo en los empalmes de conexión rápida. Empuje el tubo dentro de la conexión y tire suavemente para confirmar que el ajuste es firme.



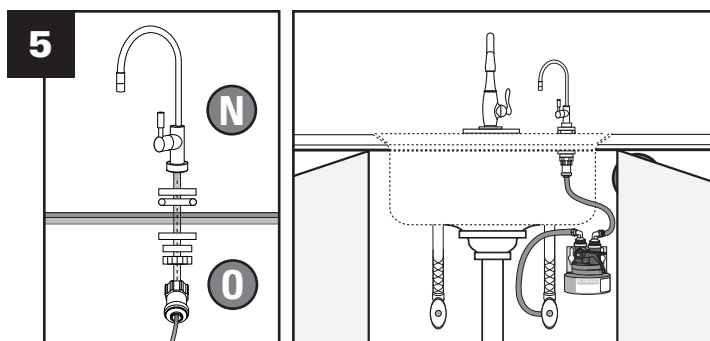
5. CONECTE EL AGUA FILTRADA AL GRIFO DEL FREGADERO

- N. Instale un grifo separado para agua potable filtrada. Siga las instrucciones específicas del fabricante.
- O. Acople el conector del grifo a la punta inferior de la rosca del nuevo conjunto de grifo. No se necesitará cinta de Teflon® para este paso.
- P. Mida el largo del tubo necesario para conectar el codo adaptador de salida en el cabezal de filtro al conector del grifo. Deje suficiente tubo para evitar vueltas agudas. Corte e introduzca cada punta del tubo en los conectores.

MONITOR DE FILTRO OPCIONAL (Sistema de filtro H300+M)

El Sistema de Filtro H300+M incluye un monitor de cambio de filtro (EV3112-01). Es un pequeño medidor de agua que cuenta la cantidad de galones usados. Este monitor incluye empalmes de conexión rápida, y debe ser instalado en el tubo entre el sistema de filtración y el conector del grifo.

El Sistema H 300+M incluye instrucciones para el monitor (Documento EV3112-52).

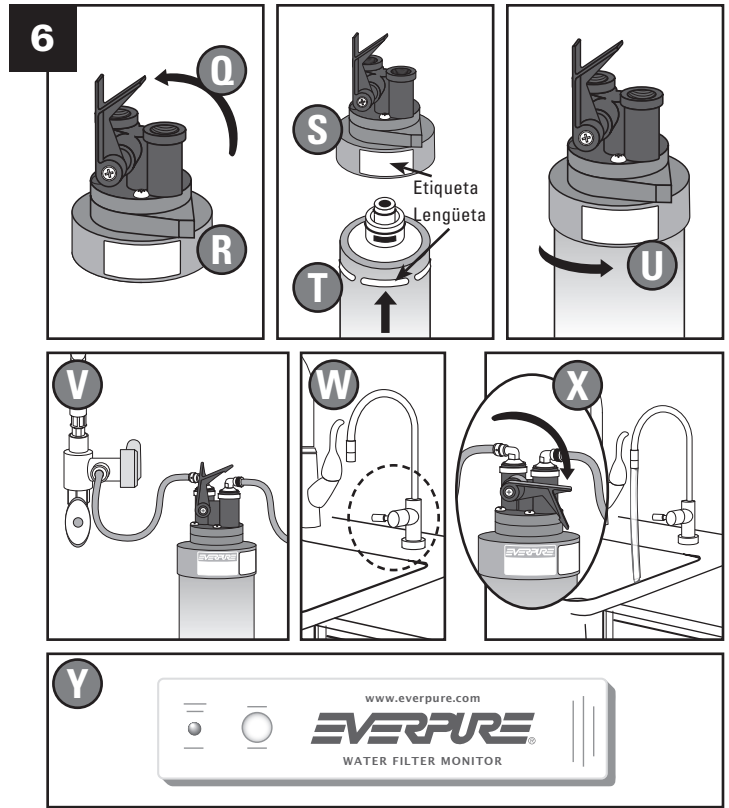


6. INSTALE EL CARTUCHO FILTRANTE Y DEJE CORRER EL AGUA.

- Q. Levante la manilla de la válvula de cierre (válvula de control) en el cabezal.
- R. Sujete firmemente el cabezal con una mano.
- S. Alinee la lengüeta del cartucho con la etiqueta del cabezal del filtro.
- T. Introduzca el cartucho filtrante—empuje hacia arriba.
- U. Gírelo hacia la derecha, aproximadamente un 1/4 de vuelta hasta que tope.
- V. Abra la válvula de agua fría y compruebe que no haya pérdidas hasta el adaptador del codo de entrada.
- W. Abra el grifo de agua.
- X. Baje la manilla de la válvula de control para descargar el agua hacia el fregadero.

NOTE: Deje correr agua por el cartucho filtrante nuevo por lo menos durante 3 minutos para quitar el aire y toda partícula suelta de carbono. Al principio, el agua filtrada pudiera aparecer turbia debido al aire atrapado en el filtro y la tubería. Si el agua continúa opaca por más de una semana, póngase en contacto con el departamento de Servicios Técnicos para que le ayuden: (800) 942-1153

- Y. Quite el envoltorio de plástico y tire de la lengüeta en la parte posterior del medidor de filtro Everpure. El diodo LED y una alarma sonará 3 veces para confirmar el comienzo. Están programados para destellar y sonar de nuevo en 11 meses. Quite el protector del adhesivo y monte el medidor en un lugar práctico debajo del fregadero.



H 1200 INSTRUCCIONES DE INSTALACIÓN

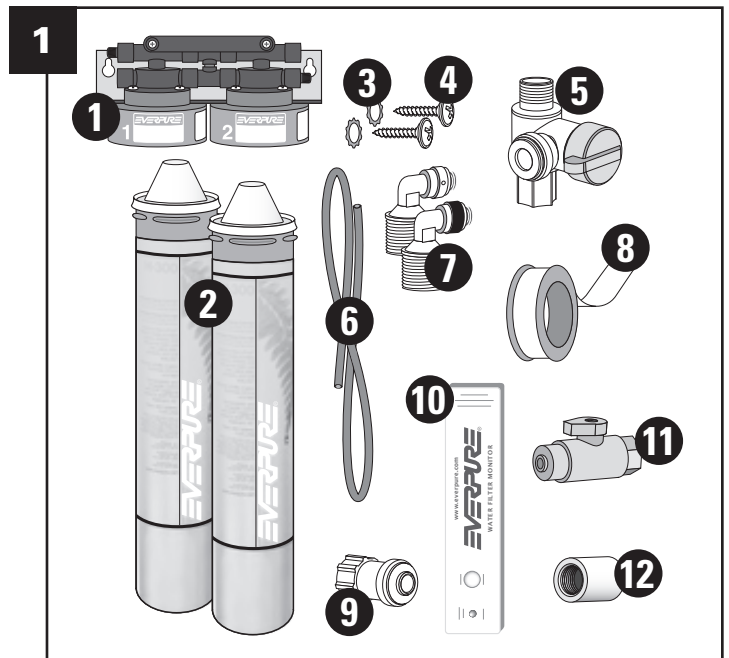
Herramientas necesarias

- Destornillador Phillips
- Llave
- Cuchillo universal
- Cinta métrica
- Lápiz

1. OUVREZ LE CARTON ET INSPECTEZ LES PIÈCES

Pièces à installer

Clave	Descripción	Pieza No
1	QL3 Cabezal de filtro	EV9272-25
2	Cartucho filtrante	EV9282-01
3	2 arandelas de seguridad	EV3062-04
4	2 tornillos	EV3061-96
5	Adaptador para válvula de cierre en ángulo	EV3121-20
6	Tubería de plástico de 1/4"	A0860119
7	Codo adaptador y reductor	EV3081-68
8	Cinta de Teflon®	EV3121-19
9	Conector de grifo	EV3121-35
10	Medidor de filtro Everpure	EV9075-70
11	Válvula de cierre, 3/8" John Guest x 3/8" hembra	EV3098-60
12	Acoplador, 3/8" hembra inoxidable	EV3123-50



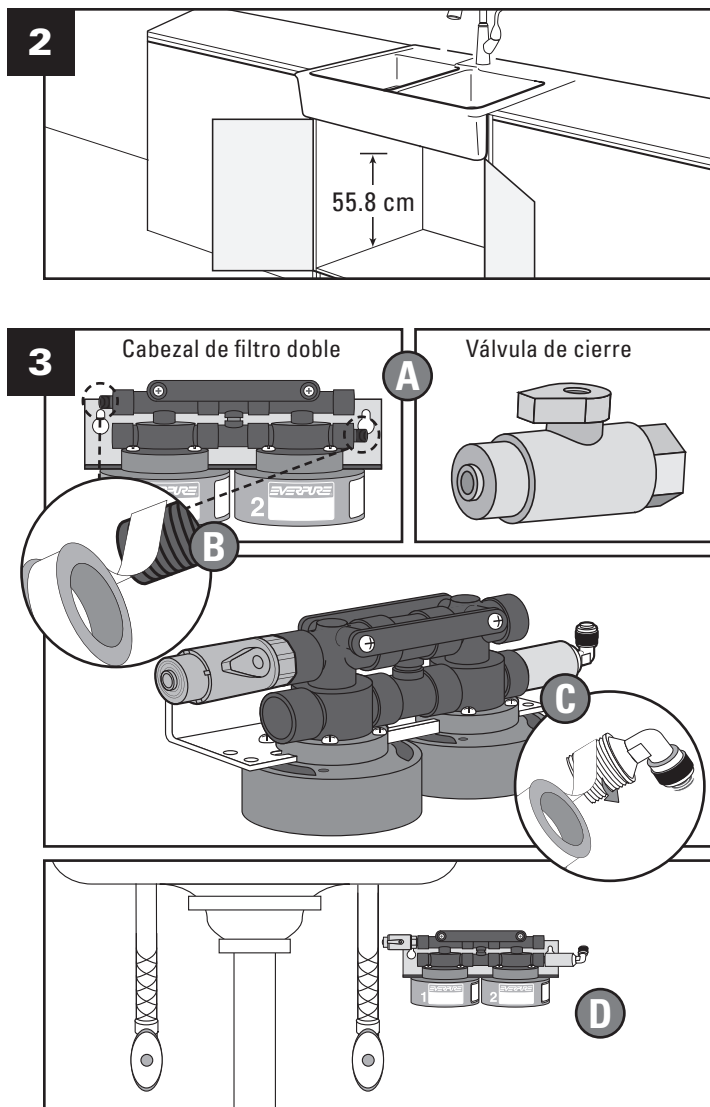
2. COMPRUEBE EL SITIO DE MONTAJE DEBAJO DEL FREGADERO

Mida 55.8 cm desde la base del armario y marque el sitio de montaje de la parte superior del cabezal del filtro. Asegúrese de que haya suficiente espacio encima del cabezal para abrir y cerrar la válvula de cierre incorporada y para evitar que la tubería de agua se doble. También, asegúrese de que el sitio que escogió sea fácilmente accesible para cambiar los cartuchos en el futuro.

Dimensiones	Ancho	Altura	Profundidad
H-1200	33 cm	55.8 cm	12.7 cm

NOTA: El cabezal y el cartucho deben montarse en posición vertical, con el cartucho colgando hacia abajo. Monte el cabezal del filtro debajo del fregadero

- A. Identifique el cabezal de filtro doble y la válvula de cierre-EV3098-60).
 - B. Aplique cinta de Teflón a la rosca del lado de entrada (izquierdo) del cabezal. Atornille la nueva válvula de cierre y ajuste a mano. Repita lo mismo con el acoplador inoxidable (EV3123-50) para el lado de salida (derecho) del cabezal.
 - C. Aplique cinta de Teflón a la rosca del codo adaptador de salida (banda negra). Atornille dentro de la salida del acoplador inoxidable. Enrolle la cinta en el sentido de las rosas para asegurar un ajuste firme y evitar las pérdidas pequeñas.
 - D. Monte firmemente el cabezal del filtro a la pared de armarios usando los tornillos de montaje y las arandelas incluidas.
4. Vaya a la página 8 y siga los pasos 4, 5 y 6 de las *Instrucciones Básicas de Instalación* para completar la instalación del Sistema H-1200.



DECLARACIONES Y NOTAS

Esta instalación debe cumplir con todas las leyes y reglamentos locales y estatales.

No lo utilice con agua que sea microbiológicamente peligrosa o de calidad desconocida sin usar una desinfección adecuada, antes o después del sistema. Los sistemas certificados para la reducción de quistes pueden usarse en aguas desinfectadas que pudieran contener quistes filtrables.

Las pruebas se realizaron en condiciones normales de laboratorio, el rendimiento real pudiera variar.



Sistemas probados y certificados por NSF International bajo las normas 42 y 53 de NSF/ANSI para la reducción de sustancias especificadas en la ficha de datos de rendimiento.

LE GUIDE DE L'UTILISATEUR S'APPLIQUE AUX FILTRES EVERPURE DES MODÈLES SUIVANTS :



Modèle H-54
Capacité nominale :
750 G (2835 L)*

Modèle H-300
Capacité nominale :
300 G (1140 L)*

Modèle H-300+M
Capacité nominale :
500 G (1892 L)*

Modèle H-104
Capacité nominale :
1,000 G (3780 L)*

Modèle H-300-HSD
Capacité nominale :
300 G (1140 L)*

Modèle H-1200
Capacité nominale :
1,000 G (3780 L)*

* Pour maximiser la performance, il convient de remplacer la cartouche une fois par an ou plus souvent si le débit ralentit trop ou si la capacité nominale de l'unité est dépassée.

Clients de l'H 1200 : Les consignes d'installation du H 1200 commencent à la page no 13 de ce guide d'installation et d'utilisation.

INSTRUCTIONS D'INSTALLATION DE BASE

Outils nécessaires

- Tournevis Phillips
- Clé
- Couteau
- Mètre à ruban
- Crayon de bois

1. OUVREZ LE CARTON ET INSPECTEZ LES PIÈCES

Pièces à installer

Repère	Description	No de pièce
1	QL3 Tête de filtre	EV9258-01
2	Cartouche filtrante	(varies)
3	2 rondelles de blocage	EV3062-04
4	2 vis	EV3061-96
5	Adaptateur de robinet d'arrêt d'équerre	EV3121-20
6	Tube plastique 1/4 po	A08601-19
7	Raccord coudé et réducteur	EV3081-68
8	Ruban Téflon®	EV3121-19
9	Raccord de robinet	EV3121-35
10	Compteur du filtre Everpure	EV9075-70

1. VÉRIFIEZ L'EMPLACEMENT DE MONTAGE SOUS L'ÉVIER

Mesurez 55.8 cm par rapport au bas du placard et repérez l'emplacement de montage du dessus de la tête de filtre. Assurez-vous qu'il y a assez d'espace au-dessus de la tête pour ouvrir et fermer le robinet d'arrêt intégré et pour éviter de faire un pli dans le tuyau d'arrivée d'eau. Assurez-vous également que l'emplacement choisi permet un accès facile pour changer les cartouches dans le futur.

Dimensions	Largeur	Hauteur	Profondeur
H-54	12.7 cm	38.1 cm	12.7 cm
H-104	12.7 cm	50.8 cm	12.7 cm
H-300	12.7 cm	55.8 cm	12.7 cm
H-300+M	12.7 cm avec compteur	55.8 cm	12.7 cm
H-300-HSD	12.7 cm	55.8 cm	12.7 cm

REMARQUE : la tête et la cartouche doivent être montées en position verticale avec la cartouche dirigée vers le bas.

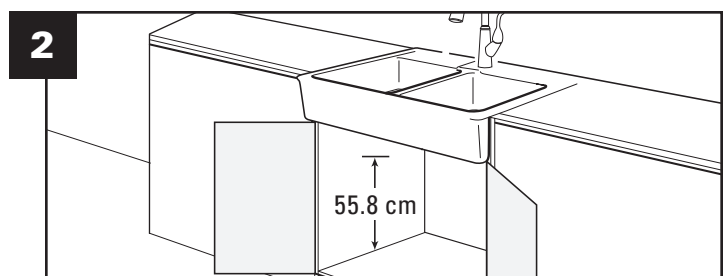
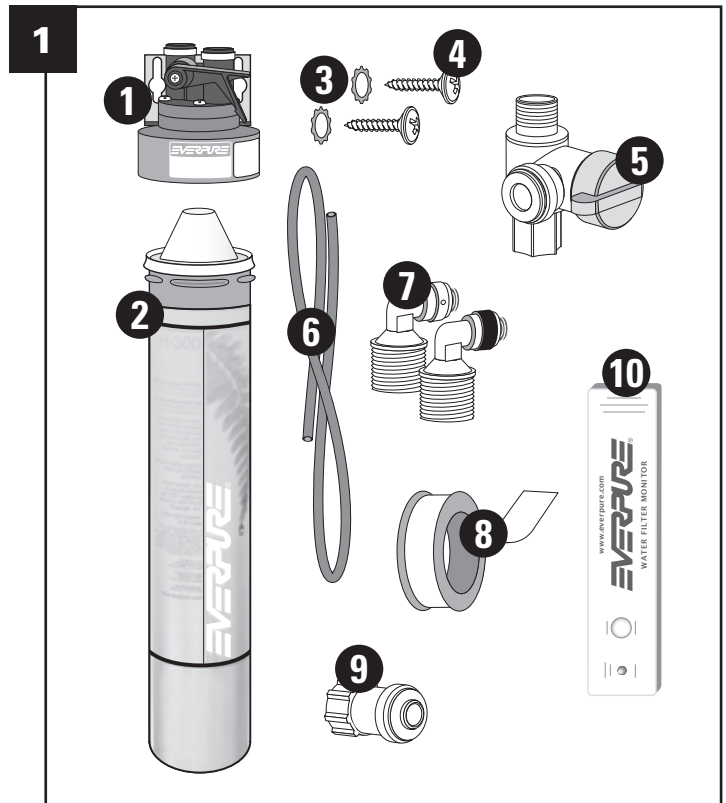
⚠ AVERTISSEMENT le règlement américain de la plomberie (Universal Plumbing Code) adopté par plus de 20 états ainsi que d'autres règlements spécifiques à certaines villes ou à certains contés interdit l'usage de robinets à étrier, et en tout état de cause, leur utilisation n'est jamais recommandée. Vous devez suivre les règlements de plomberie de votre état ainsi que ceux de votre localité. Consultez un plombier qualifié si vous avez des questions à ce sujet.

⚠ AVERTISSEMENT n'utilisez PAS de tubes de cuivre avec les raccords de type John Guest fournis avec votre système de filtrage Everpure. Le tube de cuivre pourrait donner l'impression de convenir, mais des fuites d'eau se développeront à l'usage ou au bout d'un certain temps. Si vous devez utiliser du tube en cuivre, il vous faut alors employer des raccords cuivre à compression disponibles dans toutes les quincailleries ou fournisseurs de plomberie.

Raccordement à plusieurs appareils : vous pouvez également raccorder votre filtre Everpure au réfrigérateur pour la distribution d'eau et de glace, à un distributeur d'eau chaude instantanée, à un refroidisseur ou à une cafetière raccordée à l'arrivée d'eau. Il vous suffit d'installer des raccords en Té (disponibles dans toutes les quincailleries ou fournisseurs de plomberie) dans la ligne d'alimentation en eau entre le filtre et l'adaptateur du robinet puis d'amener un tuyau à chaque appareil.

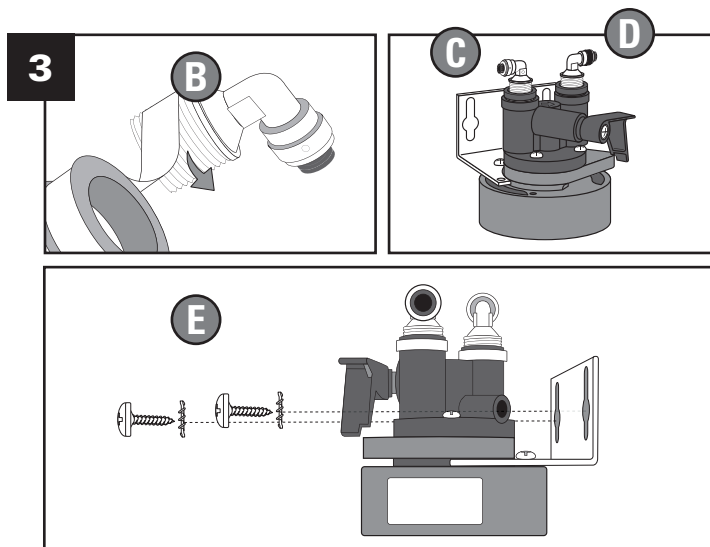
REMARQUE : NE raccordez PAS ce système à une machine à glaçons commerciale. Ce type d'appareil nécessite un débit et un volume d'eau supérieurs aux limites pour lesquelles votre filtre sous évier a été conçu.

REMARQUE : Si vous le raccordez à une machine à glaçons domestique et qu'il n'y a pas de raccordement à un robinet de filtre sous l'évier, il faut prévoir un robinet de purge.



3. MONTAGE DE LA TÊTE DE FILTRE SOUS L'ÉVIER

- A. Identifiez la tête de filtre et les deux raccords coudés et remarquez que le raccord de sortie est doté d'une bague noire. Ce raccord est muni d'un petit réducteur rapporté pour limiter le débit à un maximum de 1,9 litres (1/2 gallon) par minute.
- B. Enrobez les filets des raccords coudés de ruban Téflon. Enroulez le ruban dans le sens des filets pour assurer un serrage convenable et éviter les petites fuites.
- C. Vissez le coude d'entrée sur le côté gauche de la tête filtrante et serrez à la main seulement.
- D. Vissez le coude de sortie (bague noire) sur le côté droit de la tête filtrante de la même manière.
- E. Montez fermement la tête de filtre sur la paroi du placard à l'aide des vis et rondelles de montage fournies.

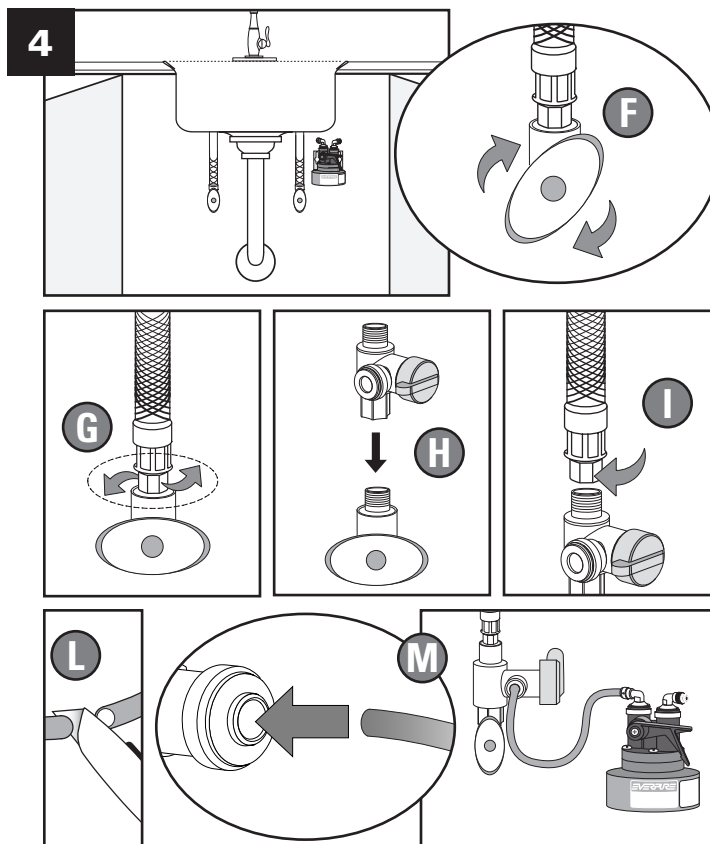


4. RACCORDEMENT DE L'ARRIVÉE D'EAU

- F. Localisez le robinet d'arrêt d'équerre d'eau froide sous votre évier de cuisine et fermez-le.
- G. Dévissez le tube armé du dessus du robinet d'arrêt d'équerre et débranchez-le.
- H. Fixez la partie inférieure de l'adaptateur de robinet d'arrêt d'équerre sur le robinet d'arrêt d'équerre d'eau froide existant.
- I. Raccordez le tube armé à la partie supérieure de l'adaptateur de robinet d'arrêt d'équerre.
- J. Fermez le robinet latéral de l'adaptateur de robinet d'arrêt d'équerre et ouvrez le robinet d'arrêt d'équerre d'eau froide pour rétablir l'arrivée d'eau à l'évier. Vérifiez qu'il n'y a pas de fuites.

REMARQUE : il n'est pas nécessaire d'utiliser de ruban Teflon® pour les étapes qui suivent.

- K. Mesurez la longueur de tube nécessaire pour raccorder l'adaptateur de robinet d'arrêt d'équerre au coude d'entrée de la tête filtrante. Prévoyez suffisamment de longueur pour éviter les coudes brusques.
- L. Coupez le tube d'équerre à l'aide d'un couteau bien aiguisé.
- M. Enfoncez les extrémités du tube dans les raccords rapides. Poussez le tube dans le raccord et tirez doucement dessus pour confirmer qu'il est bien assujéti.



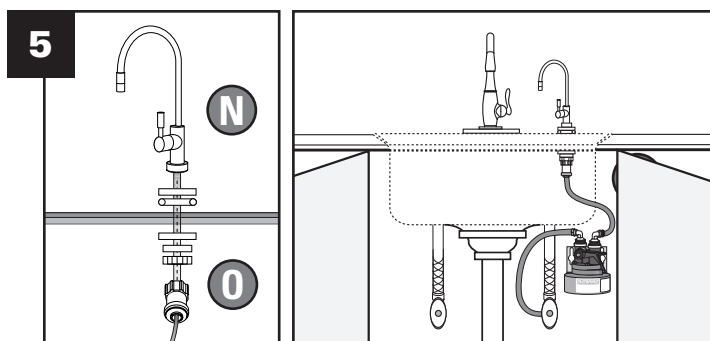
5. RACCORDEMENT DE L'EAU FILTRÉE AU ROBINET DE L'ÉVIER

- N. Installez un robinet séparé pour l'eau potable filtrée. Suivez les instructions du fabricant.
- O. Raccordez le raccord de robinet à la partie inférieure des filets du robinet qui vient d'être installé. Il ne devrait pas être nécessaire d'utiliser du ruban Teflon® pour cette étape.
- P. Mesurez la longueur de tube nécessaire pour raccorder le coude de sortie de la tête filtrante au raccord de robinet qui vient d'être installé. Prévoyez suffisamment de longueur pour éviter les coudes brusques. Coupez le tube et insérez les deux extrémités dans les raccords.

COMPTEUR DE FILTRE EN OPTION (Système de filtrage H300 + M)

Le système de filtrage H300+M comprend un compteur de remplacement du filtre (EV3112-01). C'est un petit compteur d'eau qui enregistre le nombre de gallons utilisés. Ce compteur est muni de raccords rapides. Il convient de l'installer sur le tube entre le système de filtrage et le raccord de robinet.

Les instructions du compteur (Document EV3112-52) sont comprises avec le système H 300+ M.

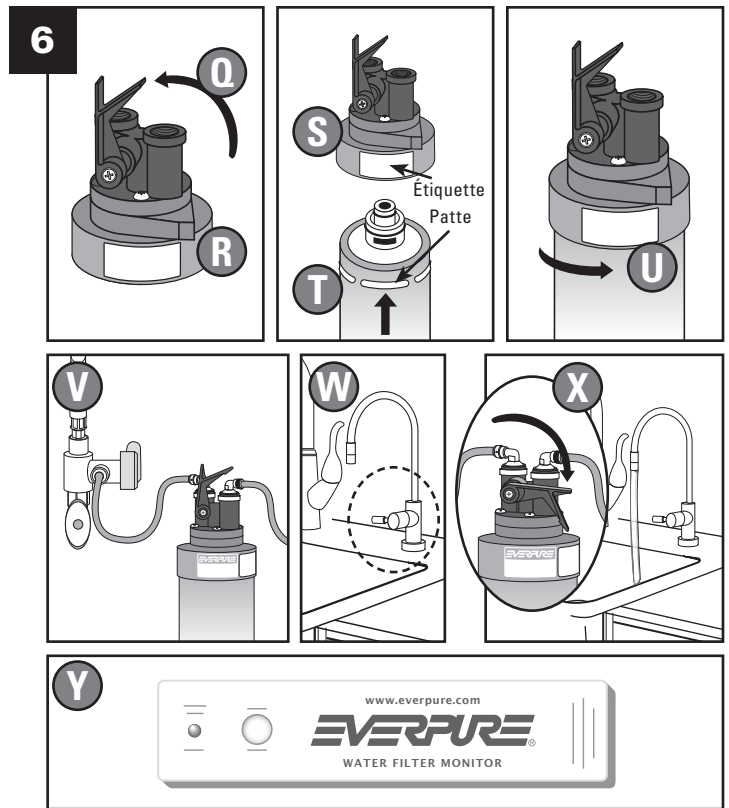


6. INSTALLATION ET RINÇAGE DE LA CARTOUCHE FILTRANTE

- Q. Mettez la poignée du robinet d'arrêt intégré (robinet de contrôle) situé sur la tête en position haute.
- R. Tenez fermement la tête d'une main.
- S. Mettez la patte de la cartouche en face de l'étiquette située sur la tête de filtre.
- T. Enfoncez la cartouche filtrante en poussant vers le haut.
- U. Faites-la tourner vers la droite d'environ 1/4 tour jusqu'à ce qu'elle butte.
- V. Ouvrez le robinet d'arrêt d'eau froide et vérifiez qu'il n'y a pas de fuites jusqu'au coude d'entrée.
- W. Ouvrez le robinet.
- X. Mettez la poignée du robinet d'arrêt en position basse pour évacuer l'eau dans l'évier.

REMARQUE : Rincez les cartouches filtrantes neuves pendant un minimum de 3 minutes pour éliminer l'air et les particules de carbone libres. Au début, il se peut que l'eau apparaisse laiteuse à cause de la présence d'air dans le filtre et les tuyaux. Si l'eau reste laiteuse après une semaine, veuillez contacter le services d'assistance technique d'Everpure pour assistance (800) 942-1153

- Y. Enlevez l'emballage en plastique et retirez la languette se trouvant au dos du compteur de filtre Everpure. La diode électroluminescente et l'alarme sonore répéteront le cycle trois fois pour confirmer la mise en route. Le compteur est programmé pour clignoter et sonner l'alarme au bout de 11 mois. Enlevez le papier de l'adhésif et montez le compteur dans un endroit pratique sous l'évier.



CONSIGNES D'UTILISATION POUR L'H 1200

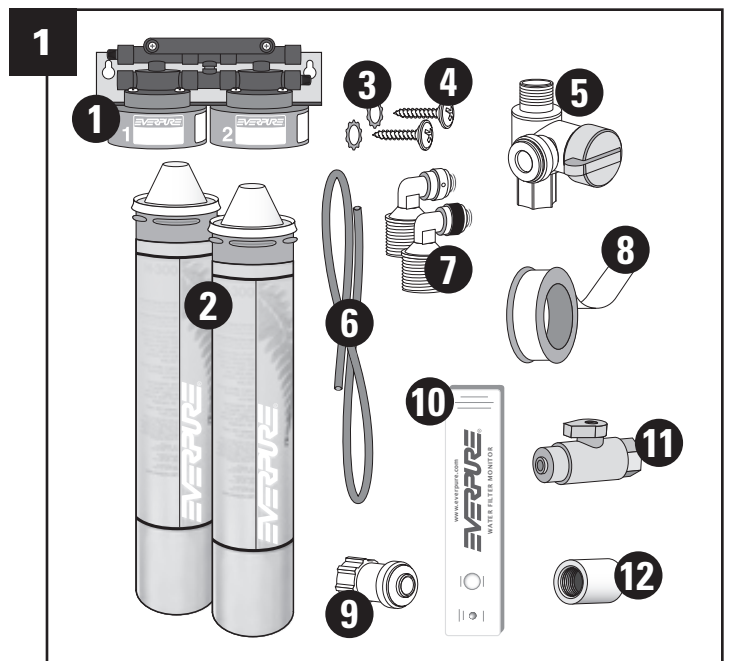
Outils nécessaires

- Tournevis Phillips
- Clé
- Couteau
- Mètre à ruban
- Crayon de bois

1. OUVREZ LE CARTON ET INSPECTEZ LES PIÈCES

Pièces à installer

Key	Description	Part No.
1	QL3 Tête de filtre	EV9272-25
2	Cartouche filtrante	EV9282-01
3	2 rondelles de blocage	EV3062-04
4	2 vis	EV3061-96
5	Adaptateur de robinet d'arrêt d'équerre	EV3121-20
6	Tube plastique 1/4 po	A0860119
7	Raccord coudé et réducteur	EV3081-68
8	Ruban Téflon®	EV3121-19
9	Raccord de robinet	EV3121-35
10	Compteur du filtre Everpure	EV9075-70
11	Robinet d'arrêt, raccord type John Guest 3/8 po x 3/8 po filetage gaz femelle.	EV3098-60
12	Accouplement, 3/8 po filetage gaz femelle, acier inoxydable	EV3123-50



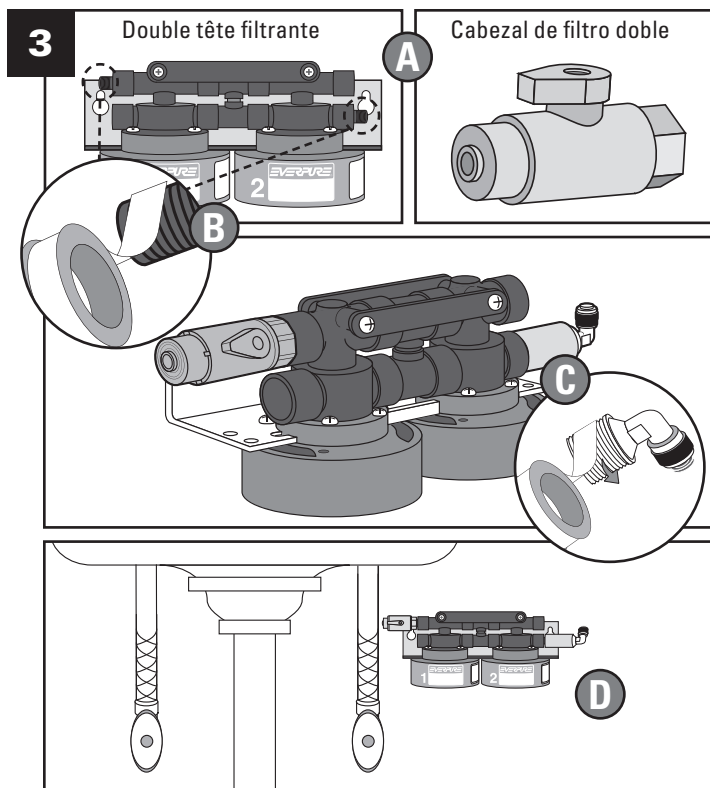
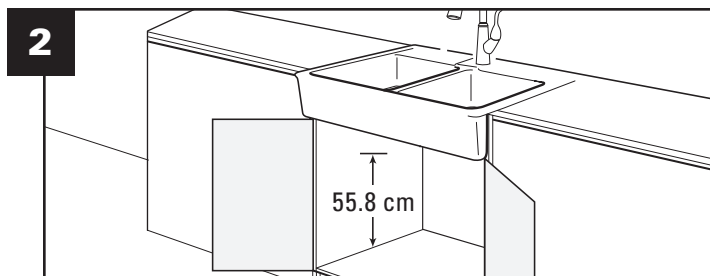
2. VÉRIFIEZ L'EMPLACEMENT DE MONTAGE SOUS L'ÉVIER

Mesurez 55.8 cm par rapport au bas du placard et repérez l'emplacement de montage du dessus de la tête de filtre. Assurez-vous qu'il y a assez d'espace au-dessus de la tête pour ouvrir et fermer le robinet d'arrêt intégré et pour éviter de faire un pli dans le tuyau d'arrivée d'eau. Assurez-vous également que l'emplacement choisi permet un accès facile pour changer les cartouches dans le futur.

Dimensions	Largeur	Hauteur	Profondeur
H-1200	12.7 cm	55.8 cm	12.7 cm

REMARQUE : la tête et la cartouche doivent être montées en position verticale avec la cartouche dirigée vers le bas. Mount Filter Head Under Sink

- Identifiez la double tête filtrante et le robinet d'arrêt (EV3098-60).
 - Appliquez du ruban Téflon sur les filets du côté entrée (gauche) de la tête. Vissez-y le nouveau robinet d'arrêt et serrez à la main. Répétez cette étape pour l'accouplement en inox (EV3123-50) du côté sortie (droit) de la tête.
 - Appliquez du ruban Téflon sur les filets du coude de sortie (bague noire). Vissez-le sur la sortie de l'accouplement en inox. Enroulez le ruban dans le sens des filets pour assurer un bon serrage et éviter les petites fuites.
 - Montez fermement la tête de filtre sur la paroi du placard à l'aide des vis et rondelles de montage fournies.
4. Allez à la page 12 et suivez les *instructions d'installation de base*, étapes 4, 5 et 6 pour terminer l'installation du système H-1200.



REVENDECIATION & REMARQUES

L'installation doit être conforme à tous les règlements provinciaux et locaux en vigueur.

N'utilisez pas le filtre avec de l'eau qui est micro biologiquement impropre à la consommation ou de qualité inconnue sans une désinfection correcte avant ou après le système.

Essai effectué sous conditions normales de laboratoire, les performances réelles peuvent être différentes.



Systèmes testés et certifiés par NSF International selon les normes NSF/ANSI 42 et 53 pour la réduction des produits revendiqués à la fiche des données techniques.

Limited Warranty

You have just purchased one of the finest water treatment units made. As an expression of our confidence in Everpure products, this product is warranted against defects in material and workmanship to the original end-user when installed in accordance with Everpure specifications. The warranty period commences from the date of purchase* and is administered as follows:

For a period of ONE YEAR
Replaceable elements (i.e., filter & water treatment cartridges)**

For a period of FIVE YEARS
The entire system (excluding replaceable elements)

*PROOF OF PURCHASE REQUIRED

****This is for material & workmanship, not filter or water treatment cartridge life.**

The unit must be used in operating conditions that conform to Everpure's recommended design guidelines. This warranty will not apply if the unit has been modified, repaired or altered by someone not authorized by Everpure.

If a part described above is found defective within the specified period, you should notify Everpure technical service at the phone number listed below. Any part found defective within the terms of this warranty will be repaired or replaced (at Everpure's discretion) by your local dealer or Everpure technical service. You pay only freight from our factory and local dealer charges. Any repaired or replaced warranty item will be incorporated under the original warranty terms of the existing system.

We are not responsible for damage caused by accident, fire, flood, freezing, Act of God, misuse, misapplication, neglect, oxidizing agents (such as chlorine, ozone, chloramines and other related components), alteration, installation or operation contrary to our printed instructions, or by the use of accessories or components which do not meet Everpure's specifications. Refer to the specifications section in the Installation and Operating manual for approved application parameters.

Our product performance specifications are furnished with each water treatment unit. TO THE EXTENT PERMITTED BY LAW, EVERPURE DISCLAIMS ALL IMPLIED WARRANTIES, INCLUDING WITHOUT LIMITATION WARRANTIES OF MERCHANTABILITY AND FITNESS FOR PARTICULAR PURPOSE; TO THE EXTENT REQUIRED BY LAW, ANY SUCH IMPLIED WARRANTIES ARE LIMITED IN DURATION TO THE PERIOD SPECIFIED ABOVE FOR THE ENTIRE WATER TREATMENT UNIT. As a manufacturer, we do not know the characteristics of your water supply or the purpose for which you are purchasing this product. The quality of water supplies may vary seasonally or over a period of time, and your water usage rate may vary as well. Water characteristics can also differ considerably if this product is moved to a new location. For these reasons, we assume no liability for the determination of the proper equipment necessary to meet your requirements, and we do not authorize others to assume such obligations for us. Further, we assume no liability and extend no warranties, express or implied, for the use of this product with a non-potable water source or a water source which does not meet the conditions for use described in the owner's guide or performance data sheet for this product. OUR OBLIGATIONS UNDER THIS WARRANTY ARE LIMITED TO THE REPAIR OR REPLACEMENT (AT EVERPURE'S DISCRETION) OF THE FAILED PARTS OF THE WATER TREATMENT UNIT, AND WE ASSUME NO LIABILITY WHATSOEVER FOR DIRECT, INDIRECT, INCIDENTAL, CONSEQUENTIAL, SPECIAL, GENERAL OR OTHER DAMAGES.

Some states do not allow the exclusion of implied warranties or limitations on how long an implied warranty lasts, so the above limitation may not apply to you. Similarly, some states do not allow the exclusion of incidental or consequential damages, so the above limitation or exclusion may not apply to you. This warranty gives you specific legal rights, and you may also have other rights which vary from state to state. Consult your telephone directory for your local independently operated Everpure dealer, or write Everpure for warranty and service information.

Garantía limitada

Usted ha comprado una de las mejores unidades de tratamiento de agua que se haya hecho. Como una expresión de nuestra confianza en los productos Everpure, este producto está garantizado contra defectos de material y mano de obra al usuario final original cuando se haya instalado según las especificaciones de Everpure. El período de garantía comienza desde la fecha de compra* y se administra de la siguiente forma:

Por un período de UN AÑO
Los elementos reemplazables (es decir, el filtro y los cartuchos de tratamiento de agua)**

Por un período de CINCO AÑOS
El sistema completo (excepto los elementos reemplazables)

*SE NECESITA COMPROBANTE DE COMPRA

****Esto significa por material y mano de obra y no por la vida útil del filtro o del cartucho de tratamiento de agua.**

La unidad debe usarse en condiciones de funcionamiento que sean conformes con las pautas de diseño recomendadas por Everpure. Esta garantía no aplica si la unidad ha sido modificada, reparada o alterada por alguien no autorizado por Everpure.

Si una pieza descrita anteriormente se encuentra defectuosa dentro del período especificado, usted debe comunicárselo al servicio técnico de Everpure llamando al número de teléfono a continuación. Cualquier pieza que se encuentre defectuosa dentro de los términos de esta garantía será reparada o reemplazada (a discreción de Everpure) por el distribuidor local o por el servicio técnico de Everpure. Usted paga sólo por el transporte desde nuestra fábrica y los cargos del distribuidor local. Cualquier pieza bajo garantía que se repare o reemplace quedará incorporada a los términos de la garantía original del sistema existente.

No nos hacemos responsables de daños causados por accidente, incendio, inundación, congelación, fuerza mayor, mal uso, mala aplicación, negligencia, agentes oxidantes (tales como cloro, ozono, cloraminas y otros componentes relacionados), alteración, instalación o funcionamiento contrarios a nuestras instrucciones impresas, o por el uso de accesorios o componentes que no cumplan con las especificaciones de Everpure. Consulte la sección de especificaciones del manual de instalación y funcionamiento para obtener los parámetros aprobados de utilización.

Las especificaciones de rendimiento de nuestro producto se suministran con cada unidad de tratamiento de agua. DENTRO DEL LÍMITE PERMITIDO POR LA LEY, EVERPURE RECHAZA TODA GARANTÍA IMPLÍCITA, INCLUSO SIN LIMITACIONES, GARANTÍAS DE COMERCIALIZACIÓN Y ADAPTABILIDAD PARA UN OBJETIVO EN PARTICULAR. DENTRO DEL LÍMITE PERMITIDO POR LA LEY, TODA DICHA GARANTÍA IMPLÍCITA ESTÁ LIMITADA EN DURACIÓN AL PERÍODO ESPECIFICADO ANTERIORMENTE PARA LA UNIDAD DE TRATAMIENTO DE AGUA ENTERA. Como fabricante, no conocemos las características de su abastecimiento de agua ni el objetivo para el cual usted compró este producto. La calidad del abastecimiento de agua puede variar por temporada o a lo largo de un período de tiempo y su consumo de agua puede igualmente variar. Las características del agua pueden diferir en forma considerable si este producto se traslada a una ubicación nueva. Por estas razones, no asumimos ninguna responsabilidad por la determinación del equipo necesario adecuado para cumplir sus requisitos, y no autorizamos a otros para que asuman dicha responsabilidad por nosotros. Además, no asumimos ninguna responsabilidad ni extendemos ninguna garantía, expresa o implícita, por el uso de este producto con una fuente de agua no potable o por una fuente de agua que no cumple las condiciones de uso descritas en la guía de uso del propietario o la hoja de datos de funcionamiento de este producto. NUESTRAS OBLIGACIONES BAJO ESTA GARANTÍA ESTÁN LIMITADAS A LA REPARACIÓN O REEMPLAZO (A DISCRECIÓN DE EVERPURE) DE LAS PIEZAS DEFECTUOSAS DE LA UNIDAD DE TRATAMIENTO DE AGUA, Y FUERE LO QUE FUERE, NO ASUMIMOS RESPONSABILIDAD ALGUNA POR DAÑOS DIRECTOS, INDIRECTOS, FORTUITOS, CONSECUENTES, ESPECIALES, GENERALES U OTROS.

Algunos estados no permiten la exclusión de las garantías implícitas ni las limitaciones de la duración de las garantías implícitas, de manera que la limitación mencionada anteriormente pudiera no aplicar. Similarmemente, algunos estados no permiten la exclusión de los daños fortuitos o consecuentes, de manera que la limitación o exclusión mencionadas anteriormente pudieran no aplicar en su caso. Esta garantía le da derechos legales específicos, y usted pudiera tener otros derechos que varían de estado a estado. Consulte su guía de teléfonos local para averiguar el nombre del distribuidor local independiente de productos Everpure, o escriba a Everpure para obtener información sobre garantía y servicio.

Garantie limitée

Vous venez d'acheter une des meilleures unités de traitement d'eau du marché. Everpure a toute confiance en ses produits et nous garantissons donc ce produit à l'acheteur initial contre les vices de matière et de main d'œuvre si le produit est installé selon les spécifications d'Everpure. La période de garantie commence à la date d'achat* et elle est administrée comme suit :

Pour une durée d'UN AN les éléments interchangeables (par ex. cartouches filtrants ou de traitement d'eau) **

Pour une durée de CINQ ANS le système tout entier (à l'exclusion des éléments interchangeables)

*PREUVE D'ACHAT REQUISE

****Ceci se rapporte aux matériaux et à la main d'œuvre, pas à la durée de vie de la cartouche filtrante ou de traitement d'eau.**

Cette unité doit être utilisée dans des conditions d'utilisation conformes aux cahiers des charges de conception d'Everpure. Cette garantie ne s'applique pas si l'unité a été modifiée, réparée ou altérée par une personne non autorisée par Everpure.

Si une des pièces décrites ci-dessus se trouve être défectueuse pendant la période spécifiée, vous devez en informer le service technique d'Everpure en appelant le numéro ci-dessous. Toute pièce défectueuse selon les termes de cette garantie sera, soit réparée, soit remplacée (au choix d'Everpure) par votre détaillant local ou par le service technique d'Everpure. Vous ne paierez que pour l'expédition de notre usine et les frais du détaillant local. Tout article réparé ou remplacé sous garantie sera incorporé dans les termes de la garantie originale du système existant.

Nous ne sommes pas responsables des dégâts causés par accident, incendie, inondation, gel, catastrophe naturelle, usage incorrect, application incorrecte, négligence, agents oxydants (tels que chlore, ozone, chloramines et autres produits de la même famille), modification, installation ou utilisation contraire à nos consignes imprimées, ou par l'usage d'accessoires ou de composants qui ne sont pas conformes aux spécifications d'Everpure. Reportez-vous aux spécifications techniques se trouvant au mode d'emploi et d'installation pour les paramètres agréés d'application.

Les performances techniques de notre produit sont fournies avec chaque unité de traitement d'eau. DANS LES LIMITES DE LA LOI, EVERPURE DÉCLINE TOUTES LES GARANTIES TACITES, Y COMPRIS MAIS SANS Y ÊTRE LIMITÉ, LES GARANTIES QUE LE PRODUIT EST COMMERCIALISABLE ET QU'IL CONVIENT À UN USAGE PARTICULIER; DANS LES LIMITES DE LA LOI, CES GARANTIES TACITES SONT LIMITÉES EN DURÉE À LA PÉRIODE SPÉCIFIÉE CI-DESSUS POUR LE SYSTÈME DE TRAITEMENT D'EAU AU COMPLET. En tant que fabricant, nous ne connaissons pas les caractéristiques de votre alimentation en eau ou la raison pour laquelle vous avez acheté ce produit. La qualité d'une alimentation en eau peut varier suivant les saisons ou dans le temps et votre consommation d'eau peut également varier. Les caractéristiques de l'eau peuvent également différer considérablement si ce produit est emmené dans un endroit différent. Pour ces raisons, nous n'assumons aucune responsabilité pour la détermination de l'équipement correct convenant à vos besoins et nous n'autorisons personne à prendre ces responsabilités de notre part. De plus, nous n'assumons aucune responsabilité et ne consentons aucune garantie, expresse ou tacite, pour l'utilisation de ce produit sur une alimentation en eau non potable ou une alimentation en eau qui n'est pas conforme aux conditions d'utilisation spécifiées au guide de l'utilisateur ou à la fiche technique de ce produit.

NOS OBLIGATIONS AU REGARD DE CETTE GARANTIE SONT LIMITÉES À LA RÉPARATION OU AU REMPLACEMENT (AU CHOIX D'EVERPURE) DES PIÈCES DÉFECTUEUSES DE L'UNITÉ DE TRAITEMENT D'EAU ET NOUS N'ASSUMONS ABSOLUMENT AUCUNE RESPONSABILITÉ POUR TOUT DOMMAGE DIRECT, INDIRECT, ACCESSOIRE, RÉSULTANT, PARTICULIER GÉNÉRAL OU AUTRE.

Certains états n'autorisent pas l'exclusion des garanties tacites ou la limitation de durée des garanties implicites, ainsi les limitations ou exclusions mentionnées ci-dessus ne s'appliquent donc pas forcément à vous. De même, certains états n'autorisent pas l'exclusion des dommages accessoires ou indirects, ainsi les limitations ou exclusions mentionnées ci-dessus ne s'appliquent donc pas forcément à vous. Cette garantie vous donne des droits légaux spécifiques et vous avez également d'autres droits éventuels qui varient d'état à état. Consultez votre annuaire téléphonique pour trouver un détaillant indépendant Everpure, ou écrivez à Everpure pour vous renseigner sur la garantie et les réparations.

Buyer/Comprador/Acheteur

Seller/Vendedor/Vendeur

Date/Fecha/Date



EVERPURE
Pentair Water

For sales, replacement components, and service, contact your Everpure dealer or:

Everpure, LLC: 1040 Muirfield Drive • Hanover Park, Illinois 60133 • 800.323.7873

In Europe: Toekomstlaan 30 • B-2200 Herentals, Belgium

In Japan: Hashimoto MN Bldg. 7F • 3-25-1 Hashimoto Sagamihara-Shi • Kanagawa 229-1103, Japan

©2007 Everpure, LLC

Printed in U.S.A.

Technical Service

800.942.1153

www.everpure.com

EV3070-43 Rev W ap07