



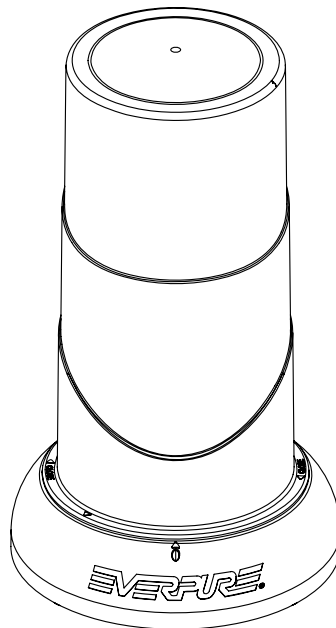
EVERPURE® CTS-H54

COUNTERTOP WATER FILTRATION SYSTEM

SISTEMA DE SOBREMESA DE FILTRACIÓN DE AGUA

SYSTÈME DE FILTRAGE D'EAU COUNTERTOP

INSTALLATION INSTRUCTIONS



Thank you for purchasing an Everpure® by Pentair® Countertop Water Filtration System for your home. With your Everpure® by Pentair® system, you get premium quality water direct from your tap that's great-tasting and convenient for you and your family.

The system and installation must comply with all state and local laws, regulations and plumbing codes. Do not use with water that is microbiologically unsafe or of unknown quality without adequate disinfection before or after the system. Systems certified for cyst reduction may be used on waters that may contain filterable cysts. The contaminants or other substances removed or reduced by this water treatment system are not necessarily in your water.

Testing was performed under standard laboratory conditions, actual performance may vary.

Gracias por adquirir el Sistema de Sobremesa de Filtración de Agua Everpure® por la Pentair® para su hogar. Con el sistema Everpure® por la Pentair® usted obtiene directamente de la llave un agua de primera calidad de buen sabor, saludable y en forma conveniente para usted y su familia.

El sistema y la instalación deberán cumplir con las leyes y reglamentos locales y estatales, además de los códigos de plomería. No lo utilice con agua que sea microbiológicamente peligrosa o de calidad desconocida sin usar una desinfección adecuada, antes o después del sistema. Los sistemas certificados para la reducción de quistes pueden usarse en aguas desinfectadas que pudieran contener quistes filtrables. Los contaminantes u otras sustancias removidas o reducidas por este sistema de tratamiento de agua no están necesariamente en vuestra agua.

Las pruebas se realizaron en condiciones normales de laboratorio. El rendimiento real puede variar.

Everpure® par une Pentair® vous remercie de votre achat d'un système de filtrage d'eau Countertop pour votre logement. Avec votre système Everpure® par une Pentair®, votre famille et vous pourrez facilement tirer directement à votre robinet, de l'eau de qualité supérieure au goût excellent et bonne pour la santé.

Le système et l'installation doivent se conformer à toutes les lois, à tous les décrets et à tous les règlements de plomberie provinciaux et municipaux. Ne pas utiliser avec de l'eau microbiologiquement impure ou de qualité inconnue sans qu'une désinfection adéquate n'ait eu lieu avant l'entrée et sortie dans le circuit. Les systèmes homologués pour une réduction des kystes peuvent être utilisés avec de l'eau pouvant contenir des kystes filtrables. Les produits contaminants et les autres substances éliminés ou réduits par ce système de filtrage d'eau ne sont pas nécessairement présents dans votre eau.

Essai effectué sous conditions normales de laboratoire, les performances réelles peuvent être différentes.

Product Specifications:

- For Cold Water Use Only
- Temperature Range: 35–100°F (2–38°C)
- Min.–Max. Working Pressure: 10–125 psi (0.7–8.6 bar)
- Service Flow Rate: 0.5 gpm (1.9 Lpm)
- Replacement Cartridge: H-54
- Filter Cartridge Capacity: 750 gallons
- Battery Life 7–10 years

Features

- Finely polishes treated water to premium quality for drinking and cooking.
- Reduces chlorine taste and odor.
- Reduces parasitic protozoan cysts such as Giardia, Entamoeba, Cryptosporidium.

Especificaciones del producto:

- Para uso únicamente con agua fría
- Gama de temperatura: 2–38°C (35–100°F)
- Presión de servicio mín. - máx.: 0.7–8.6 bar (10–125 psi)
- Caudal de servicio: 1.9 L/min (0.5 gpm)
- Cartucho de reemplazo: H-54
- Capacidad del cartucho filtrante: 2,839 litros (750 galones)
- Tiempo de vida útil de la batería: de 7 a 10 años

Características

- Pule finamente el agua tratada logrando una calidad de primera para el consumo directo y en la cocina.
- Reduce el gusto y olor a cloro.
- Reduce los quistes parásitos protozoarios tales como Giardia, Entamoeba, Cryptosporidium.

Caractéristiques techniques du produit:

- Pour usage avec eau froide uniquement
- Gammes de températures: 2 à 38°C
- Pression utile mini. – maxi.: 0.7–8.6 bar
- Débit de service: 1.9 Lpm
- Cartouche de rechange: H-54
- Capacité de la cartouche filtrante: 750 gallons
- Autonomie de la batterie: 7 à 10 ans

Caractéristiques

- Il polit l'eau traitée pour donner une eau de qualité supérieure pour boire et cuisiner.
- Il réduit le goût et l'odeur de chlore.
- Il réduit les kystes protozoaires parasites, y compris les parasites Giardia, Entamoeba et Cryptosporidium.

INSTALLATION INSTRUCTIONS

Installation Instructions

- A. Remove the filtration system from the packaging.
- B. Remove the aerator from the faucet.
- C. Attach the diverter to the faucet. Hand tighten only.

NOTE: Depending on the type of a faucet, installation of one of the supplied adapters may be required.

- D. Turn on the cold water faucet and turn the diverter lever up. Water will flow through the filter system and out the spout. Flush for 7 minutes to remove air and any loose filter media. At first the water may appear cloudy due to trapped air. If water continues to remain cloudy for more than one week, please contact Pentair Technical Services for assistance.

NOTE: It is possible for the tubes to become separated from the faucet adapter. The top connection directs water to the filter.

FLOW INDICATOR

The Everpure® by Pentair® Countertop Water Filtration System measures flow through the cartridge providing ultimate efficiency over other time-based filtration systems. When water is used, the flow indicator LED flashes BLUE. See illustration.

FILTER CARTRIDGE REPLACEMENT INDICATOR

The Everpure® by Pentair® Countertop Water Filtration System features a visual/audio filter cartridge replacement indicator. The flow indicator LED flashes RED every two seconds when:

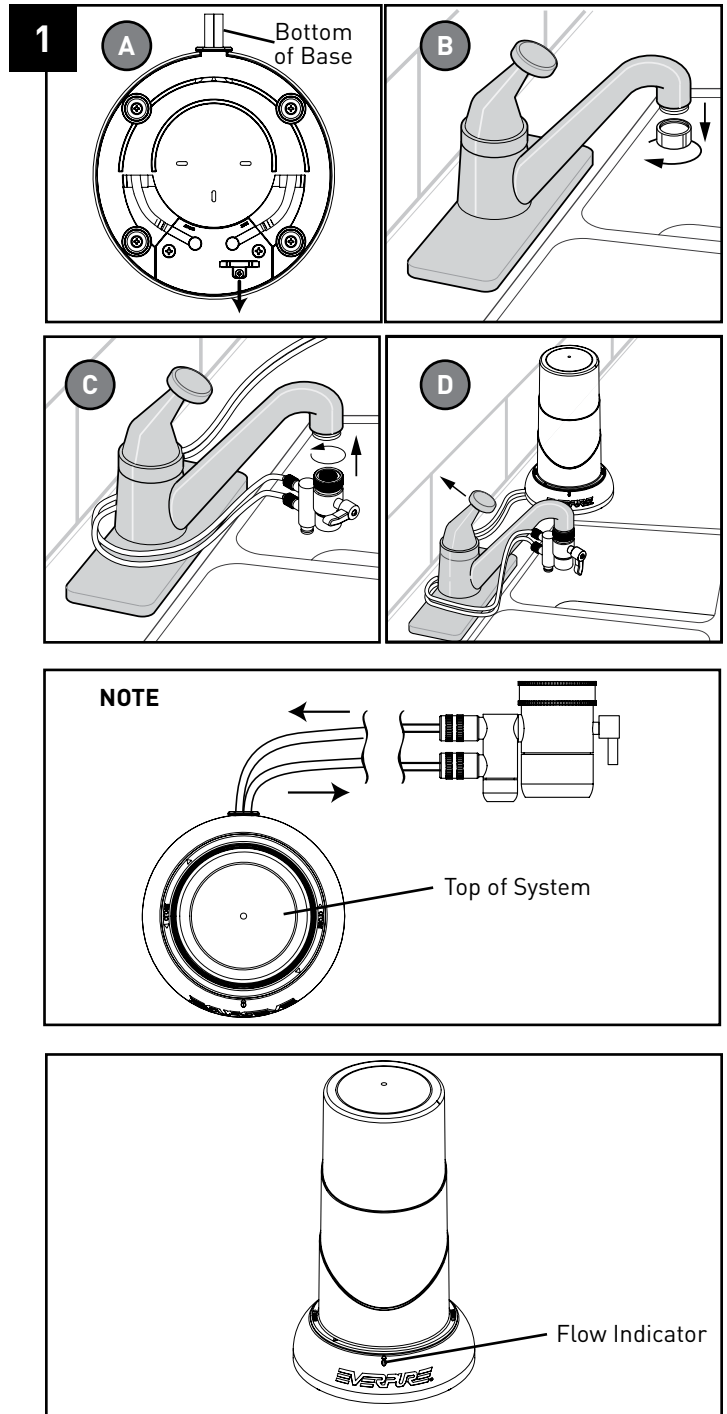
- 90% of the filter capacity is consumed. No audio alarm.
- 98% of the filter capacity is consumed. Audio alarm every 2 seconds.

FILTER CARTRIDGE REMOVAL/REPLACEMENT

To maintain great tasting water, replace the filter cartridge when the LED flashes RED.

H-54 Cartridge

- Reduces dirt, rust and other particulates including sulfides (oxidized iron and manganese—as tested by Pentair®).
- Adsorbs common earthy, moldy, fishy tastes and odors.
- Reduces lead to below the Federal Action Level of 15 ppb.
- Inhibits limescale buildup in water-using appliances—as tested by Pentair®.



1. THE PROCEDURE LISTED BELOW PROVIDES THE STEPS FOR CARTRIDGE REPLACEMENT:

- A. Twist the cover counterclockwise and lift away from the base.
- B. Lift filter cartridge away from base.

NOTE: There is no need to disconnect the tubing connections.

- C. Turn filter cartridge to the left, about 1/4 turn, until rotation stops, and pull away from filter head. Discard filter cartridge.
- D. Align replacement filter cartridge lug with label on filter head and push upwards into head.
- E. Turn cartridge to the right, about 1/4 turn, until rotation stops, and install cartridge into base.
- F. Press reset button to reset flow indicator.
- G. Install cover.
- H. Turn on cold water and turn the diverter lever up to flush system for 7 minutes.

This drinking water system must be maintained according to manufacturer's instructions, including replacement of filter cartridges.

EV925268, H-54, Replacement Cartridge, Suggested list price: \$100.99

CLAIMS, PERFORMANCE & NOTES*

This system has been tested according to NSF/ANSI 42 and 53 for the reduction of the substances listed below. The concentration of the indicated substances in water entering the system was reduced to a concentration less than or equal to the permissible limit for water leaving the system, as specified in NSF/ANSI 42 and 53.

*Tested using flow rate = 0.5 and 1.67 gpm; pressure = 60 ± 3 psig; pH = 7.5 ± 0.5; temp. = 20° ± 3°C

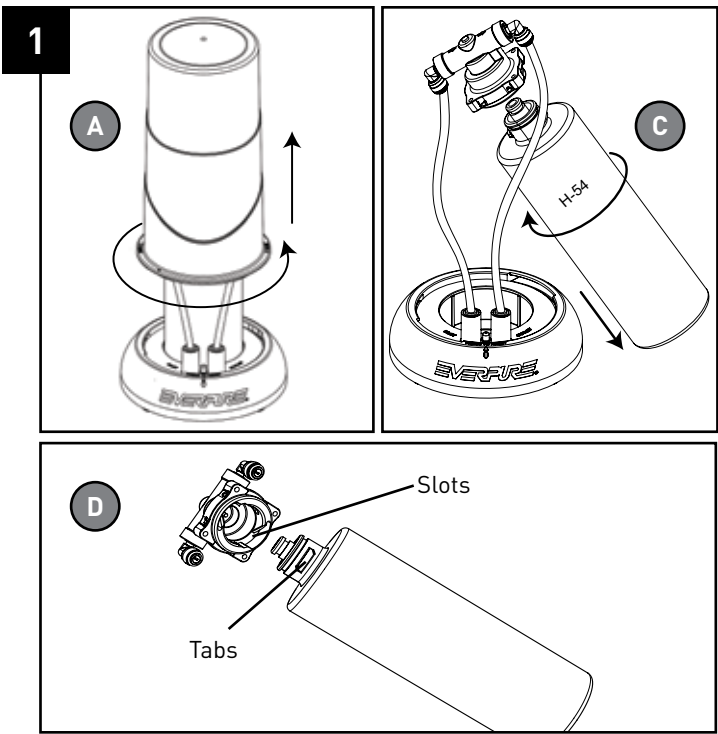
Substance	Influent Challenge Concentration	Max. Permissible Product Water Concentration	Reduction Requirements	Minimum Reduction	Average Reduction
Standard 42–Aesthetic Effects					
Chlorine	2.0 mg/L ±10%		≥ 50%		87.8%
Particulate, Class I particles 0.5 to <1 µm	at least 10,000 particles/mL		≥ 85%		97.9%
Standard 53–Health Effects					
Cyst	Minimum 50,000/L		99.95%	99.99%	99.99%
Lead 8.5	0.15 mg/L ±10%	0.010 mg/L		95.3%	98.6%
Lead 6.5	0.15 mg/L ±10%	0.010 mg/L		99.3%	99.3%

For installations in Massachusetts, the Commonwealth of Massachusetts Plumbing Code 248 CMR shall be adhered to. Consult your licensed plumber for installation of the system.

CALIFORNIA PROPOSITION 65 WARNING

⚠ WARNING: This product contains chemicals known to the State of California to cause cancer or birth defects or other reproductive harm.

Reduces particles as small as 0.5 micron in size by mechanical means.



System Tested and Certified by NSF International against NSF/ANSI Standard 42 and 53 for the reduction of:

Std. No. 42–Aesthetic effects	Std. No. 53–Health effects
<i>Chemical Reduction</i>	<i>Mechanical Filtration</i>
Taste & Odor	Cyst
Chlorine	Lead
<i>Mechanical Filtration</i>	
Nominal Particulate Class I: 97.9% reduction of particles one-half micron and larger in size.	

EPA Est. No. 002623-IL-002

State of California
Department of Public Health
Water Treatment Device
Certificate Number
12-2105

Date Issued: September 6, 2012

Trademark/Model Designation Everpure CTS-H54	Replacement Elements H-54
Manufacturer: Pentair Residential Filtration, LLC	

The water treatment device(s) listed on this certificate have met the testing requirements pursuant to Section 116830 of the Health and Safety Code for the following health related contaminants:

Microbiological Contaminants and Turbidity	Inorganic/Radiological Contaminants
Cysts	Lead
Organic Contaminants	
None	

Rated Service Capacity: 750 gal Rated Service Flow: 0.5 gpm

Conditions of Certification:
Do not use where water is microbiologically unsafe or with water of unknown quality, except that systems certified for cyst reduction may be used on disinfected waters that may contain filterable cysts.

INSTRUCCIONES PARA LA INSTALACIÓN

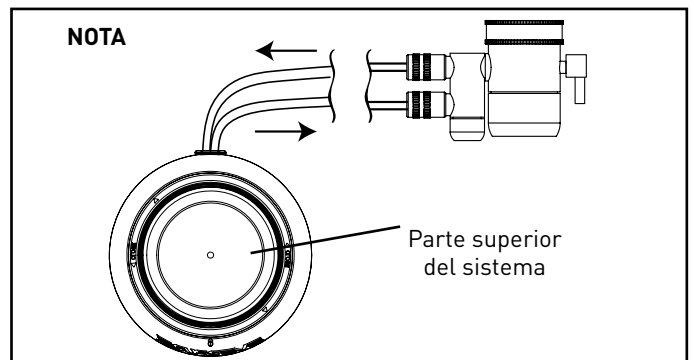
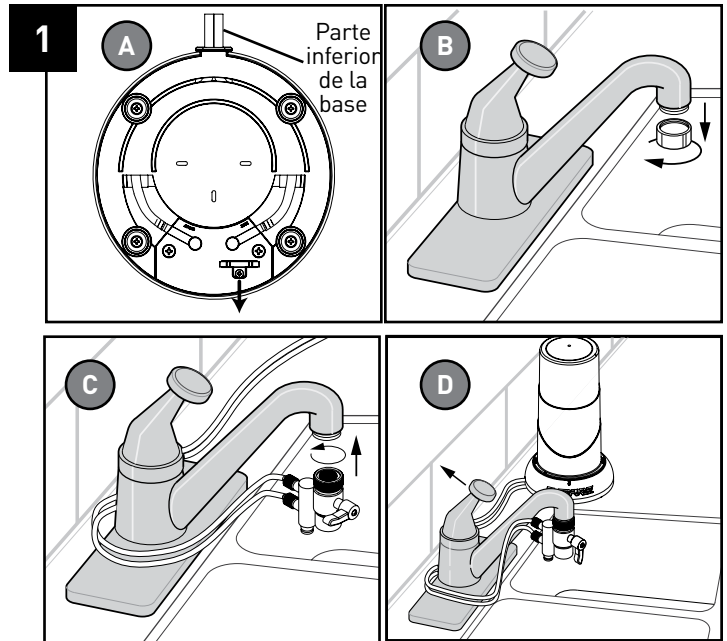
1. INSTRUCCIONES PARA LA INSTALACIÓN

- Retire el sistema de filtración del empaquetamiento.
- Retire el aireador del grifo.
- Coloque el derivador en el grifo. Sólo apriete a mano.

NOTA: Dependiendo del tipo de grifo, la instalación de uno de los adaptadores suministrados podrá ser requerida.

- Abra el grifo de agua fría y gire la palanca del derivador hacia arriba. El agua fluirá a través del sistema de filtrado y hacia fuera de la boquilla. Deje correr el agua por 7 minutos para remover el aire y cualquier medio filtrante suelto. Al principio el agua puede aparecer turbia debido al aire atrapado. Si el agua sigue estando turbia por más de una semana, por favor contacte los servicios técnicos de Everpure® por la Pentair® para que le ayuden.

NOTA: Es posible que los tubos se lleguen a separar del adaptador de grifo. La conexión superior direcciona el agua hacia el filtro.



INDICADOR DE FLUJO

El Sistema de Sobremesa de Filtración de Agua Everpure® por la Pentair® mide el flujo a través del cartucho proporcionando la máxima eficiencia por sobre otros sistemas de filtrado por tiempo. Cuando el agua es utilizada, el diodo LED indicador de flujo parpadea en AZUL. Véase la ilustración.

INDICADOR DE REEMPLAZO DEL CARTUCHO FILTRANTE

El sistema de sobremesa de filtrado de agua Everpure® por la Pentair® incluye un indicador audiovisual de reemplazo de cartucho filtrante. El diodo LED indicador de flujo parpadea en ROJO cada dos segundos cuando:

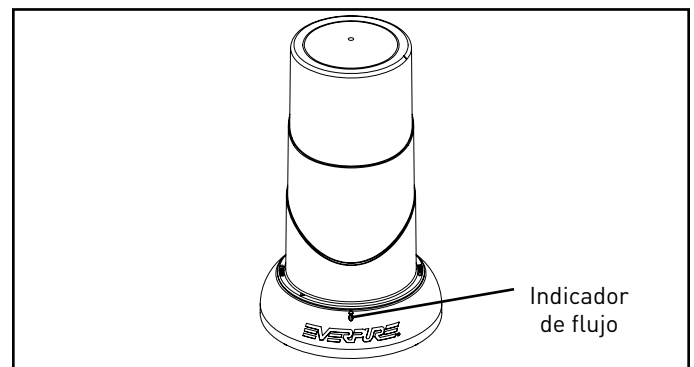
- El 90% de la capacidad del filtro ha sido consumida. No hay alarma de audio.
- El 98% de la capacidad del filtro ha sido consumida. Hay una alarma de audio cada 2 segundos.

REEMPLAZO/ RETIRO DEL CARTUCHO FILTRANTE

Para mantener el agua con un buen sabor, reemplace el cartucho filtrante cuando el diodo LED indicador parpadee en ROJO

Cartucho H-54

- Reduce suciedad, óxido, fibras de asbestos y otras partículas incluyendo sulfuros (hierro oxidado y manganeso, como fue probado por Pentair®).
- Absorbe sabores y olores comunes a tierra, hongos y pescado.
- Reduce el plomo por debajo del Nivel de Acción Federal de EE.UU. de 15 ppb.
- Inhíbe la acumulación de cal en los electrodomésticos que utilizan agua - tal como fue probado por Pentair®.



1. EL PROCEDIMIENTO ENUMERADO A CONTINUACIÓN DESCRIBE LOS PASOS PARA EL REEMPLAZO DEL CARTUCHO:

- A. Gire la cubierta en sentido antihorario y levántela fuera de la base.
- B. Levante el cartucho filtrante fuera de la base.

NOTA: No hay necesidad de desconectar las conexiones de tubería.

- C. Gire el cartucho filtrante a la izquierda, aproximadamente 1/4 de vuelta, hasta que tope, y aléjelo de la cabeza del filtro. Deseche el cartucho filtrante.
- D. Alinee la lengüeta del cartucho filtrante con la etiqueta en el cabezal del filtro y empújela hacia arriba, hacia dentro del cabezal.
- E. Gire el cartucho hacia la izquierda, aproximadamente 1/4 de vuelta, hasta que tope, y luego instale el cartucho dentro de la base.
- F. Presione el botón "reset" para reiniciar el indicador de flujo.
- G. Instale la cubierta.
- H. Abra la llave de agua fría y gire la palanca del divertidor hacia arriba para lavar el sistema por 7 minutos.

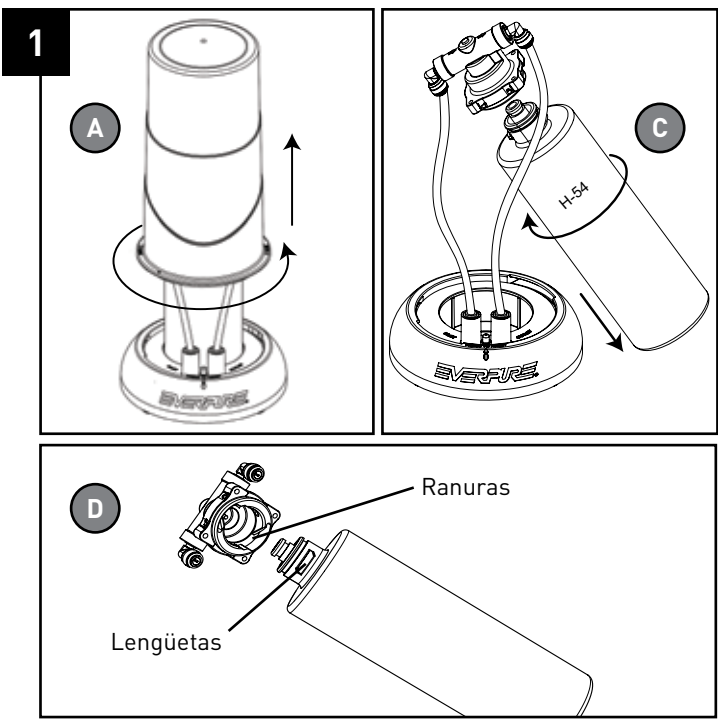
Este sistema de agua potable debe mantenerse de acuerdo con las instrucciones del fabricante, incluido el reemplazo de los cartuchos del filtro.

EV925268, H-54, Cartucho de reemplazo, Precio de lista sugerido: \$100,99

DECLARACIONES, RENDIMIENTO Y NOTAS*

Este sistema ha sido probado de acuerdo con las normas 42 y 53 de NSF/ANSI para la reducción de las sustancias enumeradas a continuación. La concentración de las sustancias indicadas en el agua entrante al sistema fue reducida a una concentración menor o igual que el límite permisible para el agua saliente del sistema, como se especifica en las normas 42 y 53 de NSF/ANSI.

*Probado usando caudales de 0.5 y 1.67 gpm; presión = 60 ± 3 psi/gal; pH = 7.5 ± 0.5; temperatura = 20° ± 3°C



Sistemas probados y certificados por NSF International bajo las normas 42 y 53 de NSF/ANSI para la reducción de:

Norma No. 42 – Efectos estéticos

- Reducción química
- Sabor y olor
- Cloro

Filtración mecánica

- Clase de macropartícula nominal I: Reducción de partículas al 97.9% mayores de 0.5 micras en tamaño.

Norma No. 53–Efectos en la salud

- Filtración mecánica
- Quiste
- Plomo

Substancia	Concentración del peligro de intrusión	Máxima concentración de agua permisible en el producto	Requisitos de reducción	Reducción mínima	Reducción promedio
Norma 42–Efectos estéticos					
Cloro	2.0 mg/L ±10%		≥ 50%		87.8%
Macropartículas, Partículas de clase I de 0.5 a <1 µm	por lo menos 10,000 partículas/mL		≥ 85%		97.9%
Norma 53–Efectos de salud					
Quiste	Mínimo 50,000/L		99.95%	99.99%	99.99%
Plomo 8.5	0,15 mg/L ±10%	0.010 mg/L		95.3%	98.6%
Plomo 6,5	0,15 mg/L ±10%	0.010 mg/L		99.3%	99.3%

Para instalaciones en Massachusetts, se debe respetar el Código de Plomería 248 CMR de la Mancomunidad de Massachusetts. Consulte a un plomero licenciado para la instalación del sistema.

ADVERTENCIA SEGÚN PROPUESTA 65 DE CALIFORNIA:

ADVERTENCIA - Este producto contiene químicos que el Estado de California sabe que causan cáncer o defectos de nacimiento u otro daño reproductivo.

EPA Est. No. 002623-IL-002

State of California
Department of Public Health
Water Treatment Device
Certificate Number
12-2105
Date Issued: September 6, 2012

Trademark/Model Designation	Replacement Elements
Everpure CTS-H54	H-54

Manufacturer: Pentair Residential Filtration, LLC

The water treatment device(s) listed on this certificate have met the testing requirements pursuant to Section 116830 of the Health and Safety Code for the following health related contaminants:

Microbiological Contaminants and Turbidity	Inorganic/Radiological Contaminants
Cysts	Lead
Organic Contaminants	
None	

Rated Service Capacity: 750 gal Rated Service Flow: 0.5 gpm

Conditions of Certification:
Do not use where water is microbiologically unsafe or with water of unknown quality, except that systems certified for cyst reduction may be used on disinfected waters that may contain filterable cysts.

INSTRUCTIONS D'INSTALLATION

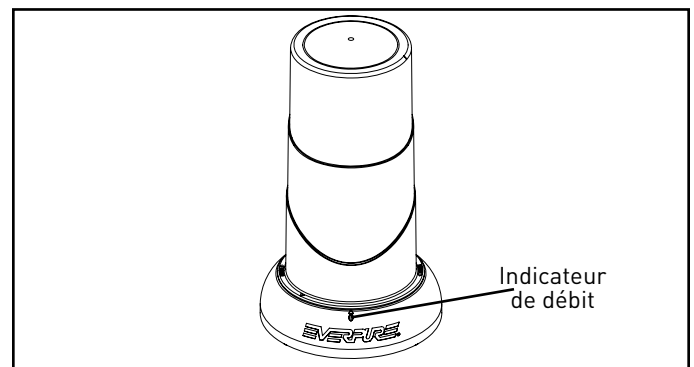
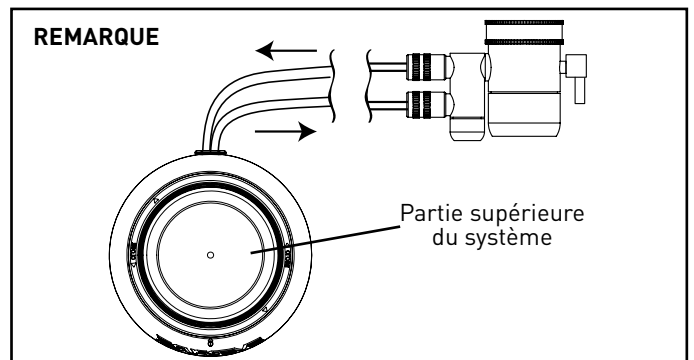
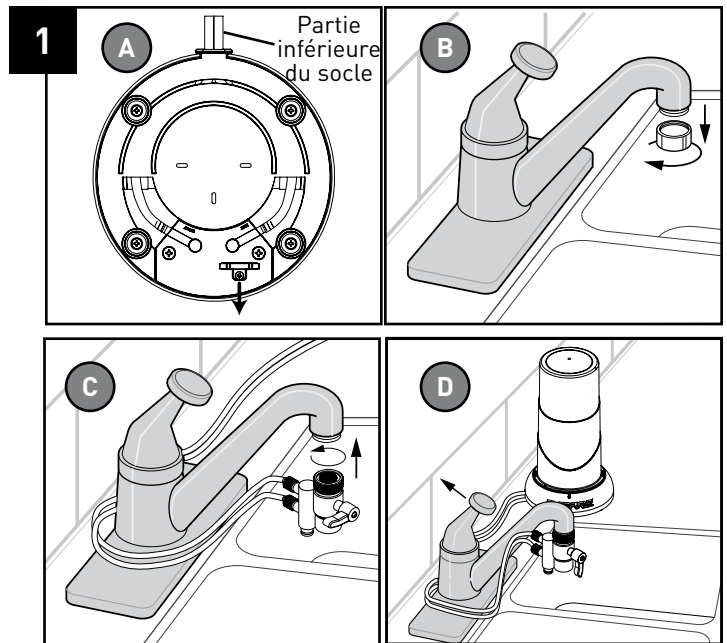
1. INSTRUCTIONS D'INSTALLATION

- A. Sortez le système de filtrage de son emballage.
- B. Retirez l'aérateur du robinet.
- C. Raccordez l'inverseur au robinet. Serrez à la main seulement.

REMARQUE: En fonction du type de robinet, l'installation de l'un des adaptateurs livrés peut se révéler nécessaire.

- D. Ouvrez le robinet d'eau froide et relevez le levier de l'inverseur. L'eau s'écoulera dans le système de filtrage et sortira par le bec verseur. Rincez pendant 7 minutes pour éliminer l'air et tous les débris de filtre. Au début, il se peut que l'eau apparaisse laiteuse à cause de la présence d'air. Si l'eau reste laiteuse après une semaine, veuillez contacter les services techniques d'Everpure® par une Pentair® pour assistance.

REMARQUE: Il est possible que les tubes se séparent de l'adaptateur du robinet. La connexion supérieure dirige l'eau vers le filtre.



INDICATEUR DE DÉBIT

Le système de filtrage d'eau Countertop d'Everpure® par une Pentair® mesure le débit qui traverse la cartouche, étant d'une efficacité ultime par rapport à d'autres systèmes de filtrage axés sur le temps. Lorsque l'eau est utilisée, la diode électroluminescente de l'indicateur de débit clignote en BLEU. Voir l'illustration.

INDICATEUR DE RECHANGE DE LA CARTOUCHE FILTRANTE

Le système de filtrage d'eau Countertop d'Everpure® par une Pentair® comprend un indicateur de remplacement visuel/audio de la cartouche filtrante. La diode électroluminescente de l'indicateur de débit clignote en ROUGE toutes les deux secondes lorsque :

- 90% de la capacité du filtre sont consommés. Aucune alarme audio.
- 98% de la capacité du filtre sont consommés. Alarme audio toutes les 2 secondes.

RETRAIT/REPLACEMENT DE LA CARTOUCHE FILTRANTE

Remplacez la cartouche filtrante lorsque la diode électroluminescente clignote en ROUGE.

Cartouche H-54

- Elle réduit la poussière, la rouille et d'autres particules, y compris les sulfides (oxyde de fer et de manganèse, selon les tests effectués par Pentair®).
- Elle absorbe les odeurs et les goûts de terre, de moisissure et de poisson.
- Elle réduit le plomb sous le niveau d'Action Fédéral de 15 ppb.
- Elle selon l'accumulation de tartre dans les appareils alimentés en eau selon les tests effectués Pentair®.

1. LA PROCÉDURE CI-DESSOUS PRÉSENTE LES ÉTAPES NÉCESSAIRES AU REMPLACEMENT DE LA CARTOUCHE :

- A. Tournez le couvercle dans le sens des aiguilles d'une montre et retirez-le de la base.
- B. Retirez la cartouche filtrante de la base.

REMARQUE: vous ne devez pas débrancher les raccords des tubes.

- C. Tournez la cartouche filtrante vers la gauche, d'environ 1/4 de tour, jusqu'à ce qu'elle butte, puis retirez-la de la tête du filtre. Enlevez la cartouche filtrante.
- D. Mettez la patte de la cartouche filtrante de remplacement en face de l'étiquette située sur la tête de filtre et enfoncez-la en poussant vers le haut.
- E. Tournez la cartouche vers la droite, d'environ 1/4 de tour, jusqu'à ce qu'elle butte, puis installez-la dans la base.
- F. Appuyez sur le bouton de réinitialisation pour réinitialiser l'indicateur de débit.
- G. Installez le couvercle.
- H. Ouvrez le robinet d'eau froide et relevez le levier de l'inverseur pour rincer le système pendant 7 minutes.

Le système d'eau potable doit être entretenu conformément aux directives du fabricant, y compris le remplacement des cartouches de filtre.

EV925268, H-54, Cartouche de remplacement, Prix de liste proposé 100,99\$

REVENDECTIONS, PERFORMANCE ET REMARQUES*

Ce système a été testé selon les normes 42 et 53 de NSF/ANSI pour la réduction des substances indiquées plus bas. La concentration des substances indiquées dans l'eau entrant dans le système a été réduite à un niveau de concentration inférieur ou égal à la limite permise pour l'eau quittant le système tel que spécifié dans les normes 42 et 53 NSF/ANSI.

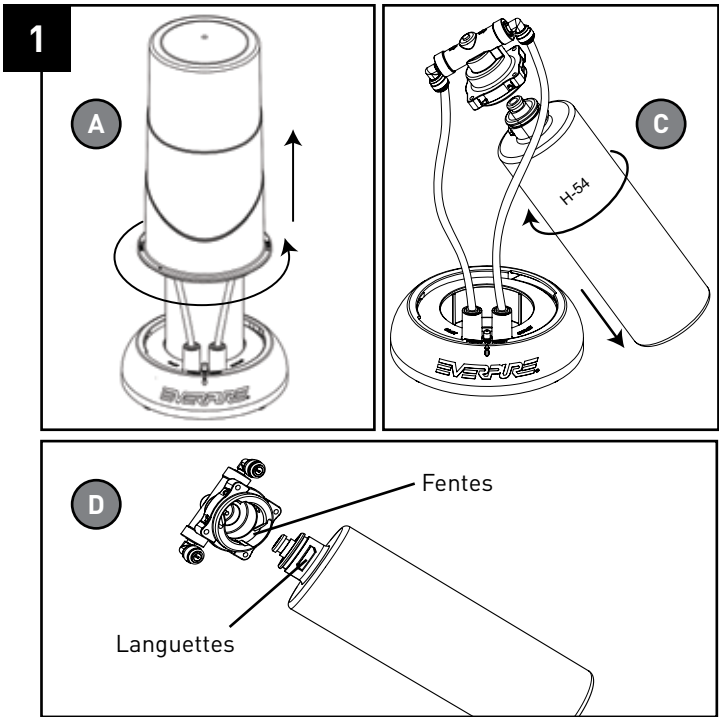
*Testé avec un débit = 0,5 et 1,67 gpm ; pression = 60 ± 3 psig ; pH = 7,5 ± 0,5; temp. = 20° ± 3°C

Substance	Concentration dans l'eau à traiter	Concentration d'eau maximale permise du produit	Exigences en matière de réduction	Réduction minimale	Réduction moyenne
Norme 42-Effets esthétiques					
Chlore	2,0 mg/L ±10%		≥ 50%		87.8%
Particules de catégorie I de 0,5 à <1 µm	au moins 10 000 particules/mL		≥ 85%		97.9%
Norme 53-Effets sur la santé					
Kyste	Minimum 50 000/L		99.95%	99.99%	99.99%
Plomb 8,5	0,15 mg/L ±10%	0,010 mg/L		95.3%	98.6%
Plomb 6,5	0,15 mg/L ±10%	0,010 mg/L		99.3%	99.3%

Les installations effectuées au Massachusetts doivent respecter les codes de plomberie du Commonwealth of Massachusetts 248 CMR. Consultez votre plombier agréé pour l'installation du système.

AVERTISSEMENT AU SUJET DE LA PROPOSITION 65 DE CALIFORNIE :

AVERTISSEMENT - Ce produit contient des produits chimiques que l'État de Californie considère comme carcinogènes et responsables d'anomalies congénitales et d'autres pathologies du système reproductif.



Ce système a été testé et certifié par NSF International selon les normes 42 et 53 de NSF/ANSI pour la réduction de :

Norme n° 42 : effets esthétiques

Réduction chimique

Goût et odeur

Chlore

Filtration mécanique

Catégorie I nominale : 97,9%
réduction de particules de dimension un demi-micro et plus.

Norme n° 53 : effets sur la santé

Filtration mécanique

Kyste

Plomb

EPA Est. No. 002623-IL-002

State of California
Department of Public Health
Water Treatment Device
Certificate Number
12-2105
Date Issued: September 6, 2012

Trademark/Model Designation
Everpure CTS-H54

Replacement Elements
H-54

Manufacturer: Pentair Residential Filtration, LLC

The water treatment device(s) listed on this certificate have met the testing requirements pursuant to Section 116830 of the Health and Safety Code for the following health related contaminants:

Microbiological Contaminants and Turbidity

Cysts

Organic Contaminants

None

Inorganic/Radiological Contaminants

Lead

Rated Service Capacity: 750 gal

Rated Service Flow: 0.5 gpm

Conditions of Certification:

Do not use where water is microbiologically unsafe or with water of unknown quality, except that systems certified for cyst reduction may be used on disinfected waters that may contain filterable cysts.

For Everpure® Product Warranties visit:
Everpure® para las gasantías de los productos visite: } www.everpure.com
Pour Everpure® garanties produit visitez le site: }



FILTRATION & PROCESS

5730 NORTH GLEN PARK ROAD, MILWAUKEE, WI 53209

P: 262.238.4400 | WWW.PENTAIRAQUA.COM | CUSTOMER CARE: 800.279.9404 | tech-support@pentair.com

All Pentair trademarks and logos are owned by Pentair, Inc. or its affiliates. All other registered and unregistered trademarks and logos are the property of their respective owners. Because we are continuously improving our products and services, Pentair reserves the right to change specifications without prior notice.

Pentair is an equal opportunity employer.

EV312507 REV D JA14 © 2013 Pentair Residential Filtration, LLC. All Rights Reserved.