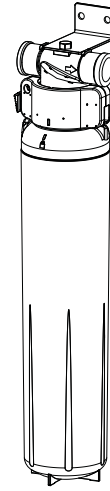


3M™ Water Filtration Products


Installation and Operating Instructions for AP902/AP903/AP904 Series Whole House Water Filtration Systems



Read, understand, and follow all safety information contained in these instructions prior to installation and use of the 3M™ Water Filtration Products AP902/AP903/AP904 Series Whole House Water Filtration Systems. Retain these instructions for future reference.

The AP902/AP903/AP904 Series Whole House Water Filtration Systems are intended for use in filtering potable water in whole house applications and have not been evaluated for other uses. These filters are typically installed at the point-of-entry, and must be installed as specified in these installation instructions.

EXPLANATION OF SIGNAL WORD CONSEQUENCES

 WARNING	Indicates a potentially hazardous situation, which, if not avoided, could result in death or serious injury and/or property damage.
CAUTION	Indicates a potentially hazardous situation, which, if not avoided, may result in property damage.

WARNING

To reduce the risk associated with choking:

- Do not allow children under 3 years of age to have access to small parts during the installation of this product.

To reduce the risk associated with the ingestion of contaminants:

- Do not use with water that is microbiologically unsafe or of unknown quality without adequate disinfection before or after the system.

To reduce the risk associated with hazardous voltage due to an installer drilling through existing electric wiring or water pipes in the area of installation:

- Do not install near electric wiring or piping which may be in path of a drilling tool when selecting the position to mount the filter bracket.

To reduce the risk of physical injury:

- Depressurize system as shown in manual prior to cartridge removal.

To reduce the risk associated with back strain:

- Follow safe lifting procedures.

CAUTION

To reduce the risk associated with property damage due to water leakage:

- **Read and follow** Use Instructions before installation and use of this system.
- Before starting installation, shut off main water supply and drain pipes.
- Installation and Use **MUST** comply with all state and local plumbing codes.
- **Protect from freezing**, remove cartridge when temperatures are expected to drop below 40° F (4.4° C);
- **Do not** install systems in areas where ambient temperatures may go above 110° F (43.3° C).
- **Do not install** on hot water supply lines. The maximum operating water temperature of this filter system is 100° F (37.8° C).
- **Do not install** if water pressure exceeds 125 psi (689 kPa). If your water pressure exceeds 80 psi (552 kPa) you must install a pressure limiting valve. Contact a plumbing professional if you are uncertain how to check your water pressure.
- **Do not** install where water hammer conditions may occur. If water hammer conditions exist, you must install a water hammer arrester. Contact a plumbing professional if you are uncertain how to check for this condition.
- Where a backflow prevention device is installed on a water system, a device for controlling pressure due to thermal expansion must be installed.
- **Do not** use a torch or other high temperature sources near filter system, cartridges, plastic fittings or plastic plumbing.
- On plastic fittings, never use pipe sealant or pipe dope. Use PTFE thread tape only, pipe dope properties may deteriorate plastic.
- Take care when using pliers or pipe wrenches to tighten plastic fittings, as damage may occur if overtightening occurs.
- **Do not** install in direct sunlight or outdoors.
- **Do not** install near water pipes which will be in path of a drilling tool when selecting the position to mount the bracket.
- Mount filter in such a position as to prevent it from being struck by other items used in the area of installation.
- Ensure that the location and fasteners will support the weight of the system when installed.
- Ensure all tubing and fittings are secure and free of leaks.
- SHUT OFF FUEL OR ELECTRIC POWER SUPPLY TO WATER HEATER after water is shut off.
- The disposable filter cartridge **MUST** be replaced every 12 months, at the rated capacity or sooner if a noticeable reduction in flow rate occurs.

IMPORTANT NOTES

- Failure to follow instructions will void warranty.
- Allow a minimum of 3" (7.6 cm) clear space under filter to facilitate cartridge change.
- Install with the inlet and outlet ports as labeled. Make sure not to reverse connections.
- Some local codes may require the use of a licensed plumber or certified installer when disrupting a potable water line.

Installer: Please leave this manual with owner/operator.

Homeowner: Please retain for operation and future maintenance instructions.

GETTING STARTED

Installation assembly schematic is based on suggested materials. Installation assembly of this filtration system can be modified by using various adapters.

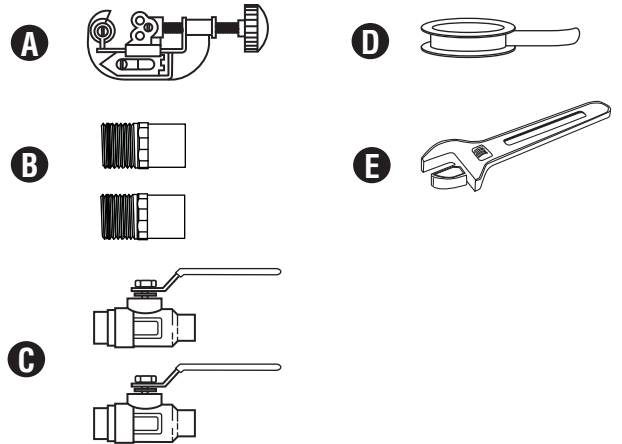
Parts and Materials Included:

- 1) Filter Head
- 2) Filter Cartridge — AP902 includes AP910R, AP903 includes AP917HD and AP904 includes AP917HD-S
- 3) Bracket

Tools and Materials Required (not included):

Gather the required tools before starting installation.
Read and follow the instructions provided with any tools listed here.

- A) Pipe Cutter
- B) Two 1" Sweat connections
- C) 2" Ball Valve (Sweat Type)
(qty 3 if bypass installed, qty 2 if no bypass)
- D) Plumbers Tape
- E) Adjustable Wrench
- F) Torch (not shown)
- G) Plumbing Solder (not shown)
- H) Plumbing Flux (not shown)

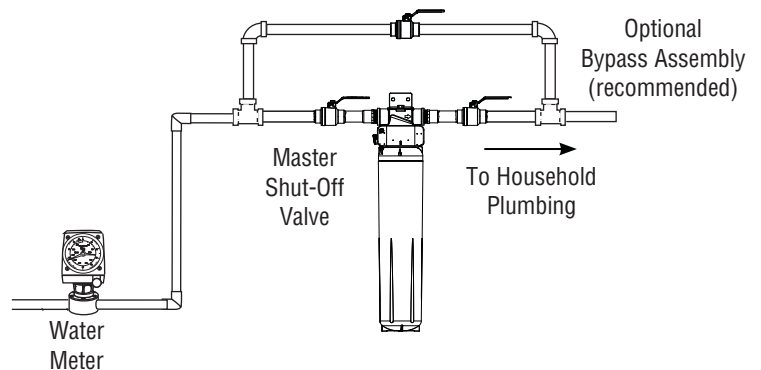


NOTE: Additional plumbing supplies may be required for optional bypass installation

CAUTION

- To reduce the risk associated with property damage due to water leakage:**
- Installation and Use **MUST** comply with all state and local plumbing codes.

City Water Installation



Well Water Installation

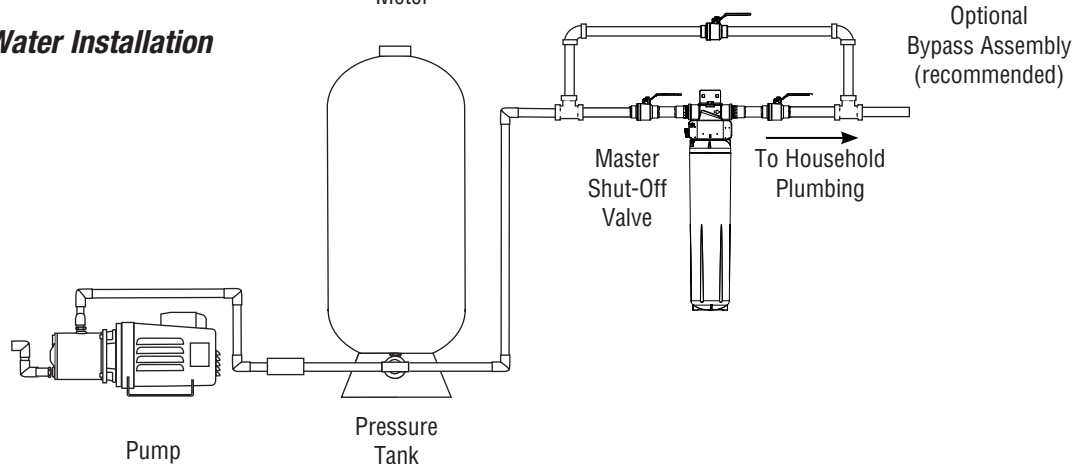


Figure 1

IMPORTANT INSTALLATION INSTRUCTIONS

CAUTION

To reduce the risk associated with property damage due to water leakage:

- On plastic fittings, never use pipe sealant or pipe dope. Use PTFE thread tape only, pipe dope properties may deteriorate plastic.
- Take care when using pliers or pipe wrenches to tighten plastic fittings, as damage may occur if overtightening occurs.

1. Shut off main water supply. Open faucet downstream of installation location to drain water from water lines.
2. Remove filter cartridge from filter head and set aside.
3. Cut pipe to length needed to install filter head and recommended bypass.
4. Assemble filter head on optional bypass system as shown in Figure 2. Use three ball valves and one filtration unit as shown. Use copper pipe and sweated connections to assemble system.
5. Install system (valves, piping and filter head) into water supply system.
6. Use supplied bracket or pipe hangers to support the system.
7. Install filter cartridge into head. Make sure internal key ring is positioned correctly by rotating clockwise (to the right) until it snaps into place.
8. Turn main water supply back on. While water is running through faucet, close valves 2 and 3 valve, open valve 1 (if optional bypass installed).
9. While water is running through faucet, close valve 1, open valves 2 and 3. Allow filter cartridge to fill up.
10. Check for leaks. Flush no less than 10 gallons through system before use.

Plumbing Assembly of Optional Bypass and Filtration System

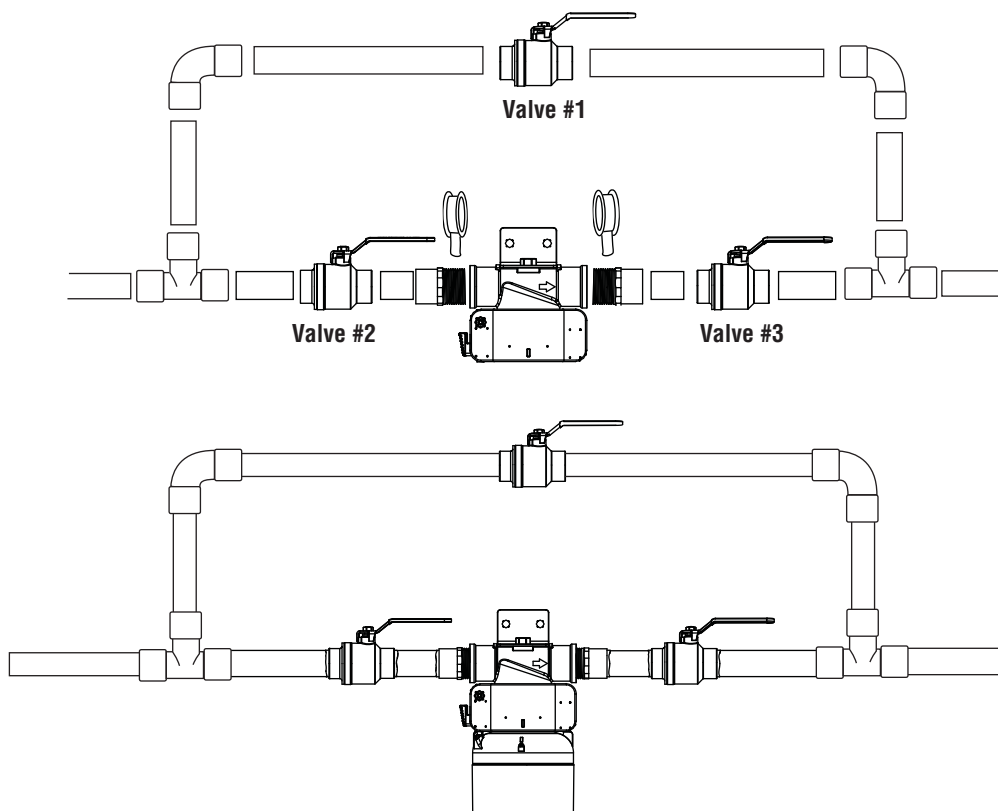


Figure 2

FILTER CARTRIDGE REPLACEMENT INSTRUCTIONS

CAUTION

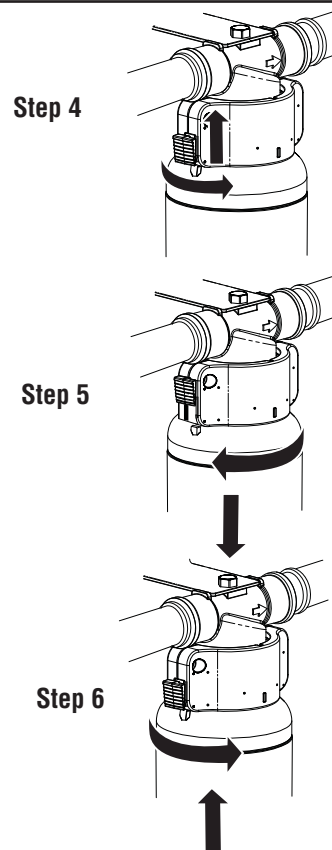
To reduce the risk associated with property damage due to water leakage:

- The disposable filter cartridge **MUST** be replaced every 12 months or at the rated capacity or if a noticeable reduction in flow rate occurs.

Filter life depends on local water conditions and the volume of water used. The disposable filter cartridge **MUST** be replaced every 12 months, at the rated capacity or sooner if a noticeable reduction in flow rate occurs.

NOTE: Before changing cartridge, turn off water supply. Place a bucket under filter to catch the small amount of water that may run out after cartridge removal.

1. Close shut-off valve #2 (fig. 2) upstream of filter system, leaving downstream shut-off valve #3 (fig. 2) open.
2. Open a faucet downstream of the filtration system to depressurize the system.
3. Once filtration system has been depressurized, close the downstream shut-off valve #3 (fig. 2).
4. Slide cartridge locking latch to the right and lift up.
5. With both hands, twist out filter cartridge by turning unit 90° counter-clockwise (to the left) and down.
6. Install new replacement cartridge into head by pushing cartridge up and turning clockwise (to the right) until locking latch clicks into place.
7. Slowly open upstream shut-off valve #2 (fig. 2) until filtration system fills with water. Slowly open downstream shut-off valve #3 (fig. 2). Flush at least ten (10) gallons through system before use.



TROUBLESHOOTING GUIDE

Water Leaks at Fittings:

Check solder joints, unions and cartridge and filter head connection. Shut off water at the main water supply shut-off valve, remove threaded fittings, reapply PTFE tape in a clockwise (to the right) direction and screw back onto head assembly.

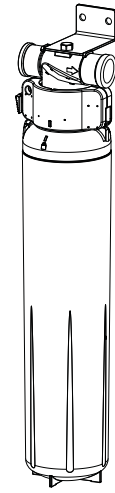
LIMITED WARRANTY

3M Purification Inc. warrants the stainless steel head only to be free from defects in material and workmanship for twenty-five (25) years from the date of purchase. The disposable filter cartridge or membrane is warranted from defects in material and workmanship for a period of one (1) year from the date of purchase. This warranty does not cover failures resulting from abuse, misuse, alteration or damage not caused by 3M Purification Inc. or failure to follow installation and use instructions. No warranty is given as to the service life of any filter cartridge or membrane as it will vary with local water conditions and water consumption. **3M PURIFICATION INC. MAKES NO OTHER WARRANTIES OR CONDITIONS, EXPRESS OR IMPLIED, INCLUDING, BUT NOT LIMITED TO, ANY IMPLIED WARRANTY OR CONDITION OF MERCHANTABILITY OR FITNESS FOR A PARTICULAR PURPOSE OR ANY IMPLIED WARRANTY OR CONDITION ARISING OUT OF A COURSE OF DEALING, CUSTOMER OR USAGE OF TRADE.** If the Product fails to satisfy this Limited Warranty during the warranty period, 3M Purification Inc. at its option will replace the Product or refund your Product purchase price. This warranty does not cover labor. **The remedy stated in this paragraph is Customer's sole remedy and 3M Purification Inc.'s exclusive obligation.**

This warranty gives you specific legal rights, and you may have other rights which may vary from state to state, or country to country. For any warranty questions, please call 1-800-222-7880 or mail your request to: Warranty Claims, 3M Purification Inc., 400 Research Parkway, Meriden, CT 06450. Proof of purchase (original sales receipt) must accompany the warranty claim, along with a complete description of the Product, model number and alleged defect.

Limitation of Liability. 3M Purification Inc. will not be liable for any loss or damage arising from this 3M Purification Inc. product, whether direct, indirect, special, incidental, or consequential, regardless of the legal theory asserted, including warranty, contract, negligence or strict liability. Some states and countries do not allow the exclusion or limitation of incidental or consequential damages, so the above limitation or exclusion may not apply to you.

Productos para la filtración de agua 3M™



Instrucciones de instalación y funcionamiento para filtros de agua para toda la casa, serie AP902/AP903/AP904

Lea, entienda y siga toda la información de seguridad incluida en estas instrucciones antes de instalar y utilizar los productos para la filtración de agua 3M™, filtros de agua para toda la casa, serie AP902/AP903/AP904. Guarde estas instrucciones para futuras consultas.

Los filtros de agua para toda la casa, serie AP902/AP903/AP904 están diseñados para filtrar agua potable en aplicaciones de toda la casa y no se han evaluado para otros usos. Estos filtros se instalan generalmente en la entrada de agua de la casa y deben instalarse según lo indican las instrucciones.

EXPLICACIÓN DE LAS CONSECUENCIAS DE PALABRAS/SÍMBOLOS DE ADVERTENCIA

ADVERTENCIA	Indica una situación potencialmente peligrosa que, si no se evita, puede provocar la muerte, lesiones graves o daños a la propiedad.
PRECAUCIÓN	Indica una situación potencialmente peligrosa que, si no se evita, puede provocar lesiones leves o moderadas o daños a la propiedad.
PRECAUCIÓN	Indica una situación potencialmente peligrosa que, si no se evita, puede provocar daños a la propiedad.

ADVERTENCIA

Para reducir el riesgo asociado con asfixia:

- No deje las piezas pequeñas al alcance de niños menores de 3 años mientras instala el producto.

Para reducir el riesgo asociado con la ingestión de contaminantes:

- No utilice el producto con agua microbiológicamente insegura o de calidad desconocida sin desinfectar adecuadamente el sistema antes o después.

Para reducir el riesgo de voltaje peligroso debido a la perforación de un cable eléctrico o tuberías de agua existentes en el área de la instalación:

- No instale el producto cerca de cables eléctricos o tuberías que el taladro pueda tocar cuando seleccione el lugar para montar el soporte del filtro.

Para reducir el riesgo de lesiones físicas:

- Despresurice el sistema según se indica en el manual antes de quitar el cartucho.

Para reducir el riesgo asociado con dolor de espaldas:

- Siga los procedimientos seguros de elevación.

PRECAUCIÓN

Para reducir el riesgo asociado con daños a la propiedad por pérdidas de agua:

- Lea y siga las instrucciones de uso antes de instalar y utilizar el sistema.
- Antes de comenzar la instalación, cierre el suministro de agua principal y las tuberías de desagüe.
- La instalación y la utilización del producto **DEBEN** cumplir con todas las normas de plomería estatales y locales.
- Evite el congelamiento, quite el cartucho cuando las temperaturas puedan ser inferiores a 40 °F (4,4 °C).
- No instale en tuberías de suministro de agua caliente. Para que funcione el producto, la temperatura máxima del agua del sistema de filtrado debe ser 100 °F (37,8 °C).
- No lo instale si la presión del agua excede las 862 kPa (689 kPa). Si la presión del agua excede las 80 psi (552 kPa), deberá instalar una válvula de límite de presión. Contacte a un plomero profesional si no está seguro de cómo verificar la presión del agua.
- No instale en lugares donde se pueda producir un golpe de ariete. Si existe la posibilidad de un golpe de ariete, instale una válvula de rosca. Contacte a un plomero profesional si no sabe cómo verificar esta condición.
- No utilice linternas ni otras fuentes de calor cerca del sistema de filtrado, accesorios o piezas plásticas de plomería ni cartuchos.
- No utilice sellador de roscas ni grasa para roscas en accesorios plásticos. Utilice únicamente cinta para roscas de PTFE. Las propiedades de la grasa para roscas pueden deteriorar el plástico.
- Tenga cuidado al utilizar alicates o llaves para tubos para ajustar accesorios de plástico porque pueden dañarse si los ajusta demasiado.
- No instale en lugares donde reciba luz solar directa ni a la intemperie.
- No instale el producto cerca de tuberías de agua que el taladro pueda tocar cuando seleccione el lugar para montar el soporte.
- Coloque el filtro en una posición en la que no sea golpeado por otros elementos utilizados en el área de instalación.
- Asegúrese de que el lugar y los sujetadores soporten el peso del sistema una vez instalado.
- Asegúrese de que todos los tubos y accesorios estén fijos y no tengan pérdidas.
- El cartucho del filtro desechable **se DEBE** cambiar cada 12 meses, o según la capacidad indicada, o si el flujo se reduce notablemente.

NOTAS IMPORTANTES

- El incumplimiento de las instrucciones puede anular la garantía.
- Deje un espacio mínimo de 3" (7,6 cm) debajo del filtro para facilitar el cambio de cartucho.
- Instale con los puertos de entrada y de salida tal como se indica en las etiquetas. Asegúrese de no invertir las conexiones.
- Algunas normas locales pueden exigir el uso del servicio de un plomero autorizado o de un instalador certificado cuando se rompe una tubería de agua potable.

Instalador: Este manual debe permanecer con el dueño/operario.

Propietario: Conserve este manual para referencia futura sobre instrucciones de funcionamiento y mantenimiento.

INTRODUCCIÓN

El diagrama de ensamblaje se basa en los materiales recomendados. El ensamblaje de este filtro puede modificarse utilizando diversos adaptadores.

Partes y materiales incluidos:

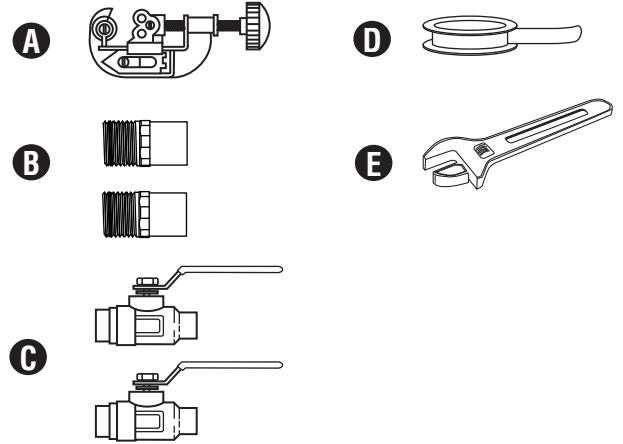
- 1) Cabeza del filtro
- 2) Cartucho de filtro — El AP902 incluye el AP910R, el AP903 incluye el AP917HD y el AP904 incluye el AP917HD-S
- 3) Soporte

Herramientas y materiales requeridos (no incluidos):

Reúna las herramientas requeridas antes de comenzar la instalación.

Lea y siga las instrucciones provistas con todas las herramientas que se mencionan aquí.

- A) Cortadora de tubos
- B) Dos conexiones con soldadura con estaño de 1" (2,54 cm)
- C) Válvula de bola de 5 cm (2 pulg.) (soldada)
(cantidad: 3 si se instala el paso de derivación, 2 si no se instala tal paso)
- D) Cinta de plomería
- E) Llave ajustable
- F) Soplete (no se muestra)
- G) Soldadura para plomería (no se muestra)
- H) Resina fundente para plomería (no se muestra)



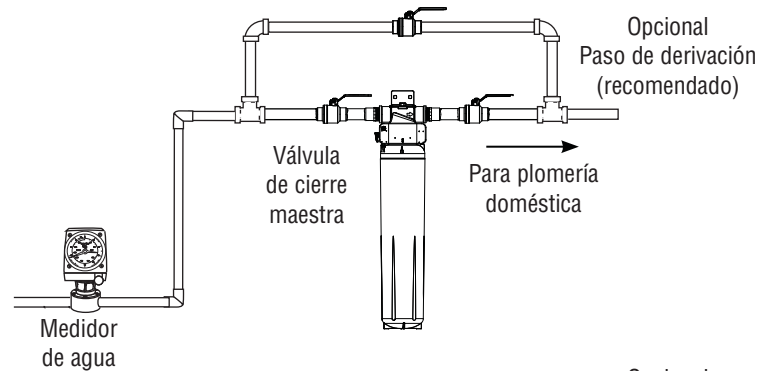
NOTA: La instalación del paso de derivación opcional puede requerir materiales para soldadura adicionales

PRECAUCIÓN

Para reducir el riesgo asociado con daños a la propiedad por pérdidas de agua:

- La instalación y la utilización **DEBEN** cumplir con todas las normas de plomería estatales y locales.

Instalación de agua potable



Instalación de agua de pozo

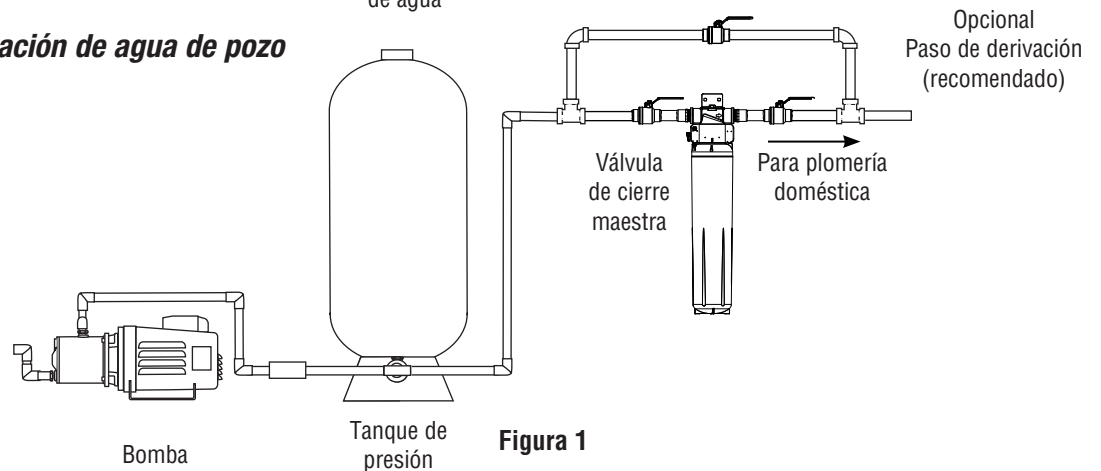


Figura 1

IMPORTANTES INSTRUCCIONES DE INSTALACIÓN

PRECAUCIÓN

Para reducir el riesgo asociado con daños a la propiedad por pérdidas de agua:

- No utilice sellador de roscas ni grasa para roscas en accesorios plásticos. Utilice únicamente cinta para roscas de PTFE. Las propiedades de la grasa para roscas pueden deteriorar el plástico.
- Tenga cuidado al utilizar alicates o llaves para tubos para ajustar accesorios de plástico porque pueden dañarse si los ajusta demasiado.

1. Cierre el suministro de agua principal. Abra un grifo aguas abajo respecto del lugar de instalación para drenar el agua de las tuberías.
2. Quite el cartucho de filtro del cabezal del filtro y póngalo a un lado.
3. Corte la tubería con el largo necesario para instalar el cabezal del filtro y el paso de derivación recomendado.
4. Monte el cabezal del filtro sobre el sistema de derivación opcional, como se muestra en la Figura 2. Utilice tres válvulas de bola y una unidad de filtrado, como se muestra en la figura. Utilice tuberías de cobre y conexiones soldadas para armar el sistema.
5. Instale el sistema (válvulas, tuberías y cabezal del filtro) en el sistema de suministro de agua.
6. Utilice el soporte o los colgadores de tuberías que se proveen para sostener el sistema.
7. Instale el cartucho de filtro en el cabezal. Asegúrese de que el anillo interno esté ubicado correctamente. Para ello, gírelo en sentido horario (hacia la derecha) hasta que se trabaje en su lugar.
8. Vuelva a abrir el suministro de agua principal. Mientras sale agua del grifo, cierre las válvulas 2 y 3 y abra la válvula 1 (si el paso de derivación opcional está instalado).
9. Mientras sale agua del grifo, cierre la válvula 1 y abra las válvulas 2 y 3. Permita que el cartucho de filtro se llene.
10. Compruebe si hay fugas. Haga correr al menos 38 litros (10 galones) de agua a través del sistema antes de usarlo.

Armado de la tubería de la derivación opcional y el sistema de filtración

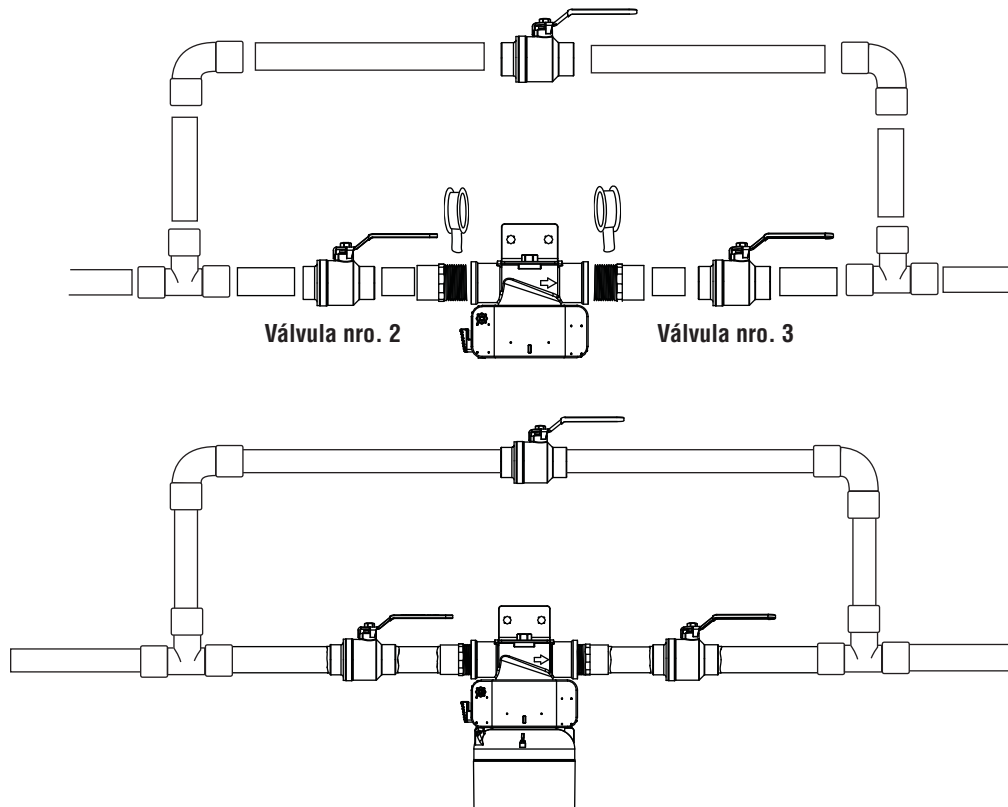


Figura 1

INSTRUCCIONES PARA CAMBIAR EL CARTUCHO DEL FILTRO

PRECAUCIÓN

Para reducir el riesgo asociado con daños a la propiedad por pérdidas de agua:

- El cartucho del filtro desechable se **DEBE** cambiar cada 12 meses, o según la capacidad indicada, o si el flujo se reduce notablemente.

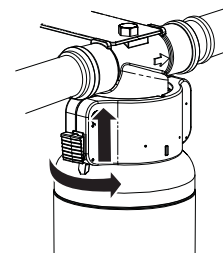
La vida útil del filtro depende de las condiciones del agua local y del volumen de agua consumido. El cartucho del filtro desechable se **DEBE** cambiar cada 12 meses, o según la capacidad indicada, o si el flujo se reduce notablemente.

NOTA: Antes de cambiar el cartucho, cierre el suministro de agua.

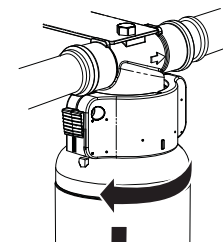
Coloque una cubeta debajo del filtro para recoger la pequeña cantidad de agua que saldrá después de quitar la cubierta.

1. Cierre la válvula 2 (figura 2) de paso que está aguas arriba respecto del sistema de filtrado y deje abierta la válvula 3 (figura 2) que está aguas abajo.
2. Abra un grifo aguas abajo para despresurizar el sistema.
3. Una vez que el sistema de filtrado se haya despresurizado, cierre la válvula 3 (figura 2) de paso que está aguas abajo.
4. Deslice el seguro del cartucho hacia la derecha y luego levántelo.
5. Con ambas manos, quite el cartucho de filtro girando la unidad 90° hacia la izquierda y tirando hacia abajo.
6. Instale un cartucho de repuesto nuevo en el cabezal empujando el cartucho hacia arriba y girando hacia la derecha hasta que el seguro se trabe en su lugar.
7. Abra lentamente la válvula 2 (figura 2) de paso que está aguas arriba hasta que el sistema de filtración se llene con agua. Abra lentamente la válvula 3 (figura 2) de paso que está aguas abajo. Haga correr al menos 38 litros (10 galones) de agua a través del sistema antes de usarlo.

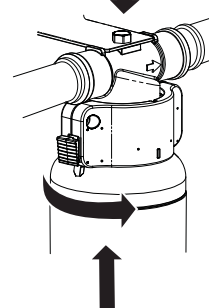
Paso 4



Paso 5



Paso 6



GUÍA DE RESOLUCIÓN DE PROBLEMAS

Pérdidas de agua en los accesorios:

Revise las juntas soldadas, empalmes y conexiones cartucho y cabezal del filtro. Cierre el paso de agua en la válvula de cierre del suministro de agua principal, quite los accesorios roscados, vuelva a aplicar cinta de PTFE en sentido horario (hacia la derecha) y atornille nuevamente en el ensamblaje de la cabeza.

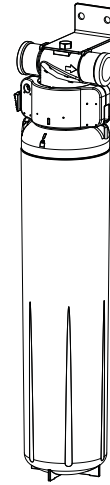
GARANTÍA LIMITADA

3M Purification Inc. garantiza que el cabezal de acero inoxidable (sin incluir los cartuchos de filtro desechables) estará libre de defectos en los materiales y la mano de obra durante veinticinco (25) años desde la fecha de compra. Esta garantía no cubre las fallas originadas por el abuso, el uso inadecuado, la alteración o el daño no ocasionado por 3M Purification Inc. o por el incumplimiento de las instrucciones de instalación y uso. No se ofrece ninguna garantía en lo referido a la vida útil de cualquier cartucho o membrana del filtro, dado que ésta variará según las condiciones del agua local y el consumo de agua. **3M Purification Inc. NO OTORGA OTRAS GARANTÍAS NI CONDICIONES, EXPRESAS NI IMPLÍCITAS, INCLUYENDO, PERO NO LIMITANDO, CUALQUIER GARANTÍA IMPLÍCITA O CONDICIÓN DE COMERCIABILIDAD O DE APTITUD PARA UN PROPÓSITO EN PARTICULAR O PARA CUALQUIER GARANTÍA IMPLÍCITA O CONDICIÓN EMERGENTE DEL CURSO DE UNA TRANSACCIÓN, COSTUMBRE O USO COMERCIAL.** Si el producto no satisface esta Garantía limitada durante el período de la garantía, 3M Purification Inc., a su discreción, reemplazará el producto o reembolsará el precio de compra de su producto. Esta garantía no cubre la mano de obra. **El recurso que se manifiesta en este párrafo es un recurso único del cliente y una cláusula de exclusividad de 3M Purification Inc.**

Esta garantía le otorga derechos legales específicos y es posible que usted cuente con otros derechos que pueden variar según el estado o país. Si tiene preguntas relacionadas con la garantía, llame al 1-800-222-7880 o envíe su solicitud por correo postal a: Warranty Claims, 3M Purification Inc., 400 Research Parkway, Meriden, CT 06450. El comprobante de compra (recibo de venta original) deberá acompañar al reclamo de garantía, junto con una descripción completa del producto, el número del modelo y el supuesto defecto.

Responsabilidad Limitada. 3M Purification Inc. no será responsable de pérdidas o daños causados por este producto, tanto directos como indirectos, especiales, accidentales o derivados, independientemente de los fundamentos legales aplicados, incluyendo garantía, contrato, negligencia o responsabilidad estricta. Algunos estados y países no permiten la exclusión o la limitación de daños accidentales o derivados; en consecuencia, la limitación o la exclusión antes mencionada puede no aplicarse a su caso.

Produits de filtration de l'eau 3M^{MC}



Directives d'installation et mode d'emploi pour séries AP902/AP903/AP904 Filtres à eau pour toute la maison

Avant d'installer et d'utiliser ces produits de filtration de l'eau 3M^{MC} de séries AP902/AP903/AP904, s'assurer de lire, comprendre et suivre toutes les consignes de sécurité que renferme ce mode d'emploi. Conserver ce mode d'emploi pour consultation future.

Les filtres à eau pour toute la maison du séries AP902/AP903/AP904 sont destinés à filtrer l'eau potable pour toute la maison; il n'a pas été évalué pour d'autres utilisations. Ces filtres sont généralement placés près de l'entrée d'eau, et doivent être installés en respectant les directives d'installation.

EXPLICATION DES CONSÉQUENCES LIÉES AUX MOTS INDICATEURS	
⚠ MISE EN GARDE	Indique une situation potentiellement dangereuse qui, si elle n'est pas évitée, pourrait entraîner la mort, des blessures graves et des dégâts matériels.
⚠ ATTENTION	Indique une situation potentiellement dangereuse qui, si elle n'est pas évitée, pourrait entraîner des blessures légères à moyennes et des dégâts matériels.
ATTENTION	Indique une situation potentiellement dangereuse qui, si elle n'est pas évitée, pourrait occasionner des dégâts matériels.

⚠ MISE EN GARDE
<p>Afin de réduire les dangers d'étouffement :</p> <ul style="list-style-type: none">• Ne pas permettre aux enfants de moins de 3 ans d'avoir accès aux petites pièces durant l'installation de ce produit. <p>Afin de réduire les risques associés à l'ingestion de contaminants :</p> <ul style="list-style-type: none">• Ne pas utiliser avec de l'eau qui n'est pas sûre au point de vue microbiologique ou de qualité incertaine sans assurer une désinfection adéquate avant ou après le système. <p>Afin de réduire les dangers d'électrocution causés par l'utilisation d'une perceuse pour forer à travers des câbles électriques ou des tuyaux qui se trouvent dans la zone d'installation :</p> <ul style="list-style-type: none">• Ne pas installer près de câbles électriques ou de conduites d'eau susceptibles d'être endommagés par la perceuse au moment de fixer le support du filtre. <p>Afin de réduire les risques de blessures :</p> <ul style="list-style-type: none">• Dépressuriser le système, tel qu'illustré dans le manuel, avant de retirer la cartouche. <p>Afin de réduire les risques de blessures au dos :</p> <ul style="list-style-type: none">• Respecter la méthode de levage recommandée.

ATTENTION
<p>Afin de réduire les risques de dommages matériels associés aux fuites d'eau :</p> <ul style="list-style-type: none">• Lire et suivre le mode d'emploi avant l'installation et l'utilisation de ce système.• Avant de commencer l'installation, couper l'alimentation principale et vidanger les tuyaux• L'installation et l'utilisation DOIVENT être conformes à tous les codes gouvernementaux et de plomberie.• Protéger du gel et retirer la cartouche si la température ambiante doit descendre sous les 4,4° C (40° F).• Ne pas installer sur la canalisation d'alimentation en eau chaude. La température maximum de fonctionnement permise pour ce système de filtration est de 37,8°C (100°C).• Ne pas installer sur une conduite d'eau dont la pression est supérieure à 689 kPa (862 kPa). Si la pression est supérieure à 552 kPa (80 psi), il est nécessaire d'installer une soupape de limitation de pression. En cas de doute sur la manière de vérifier la pression de l'eau, communiquer avec un plombier.• Ne pas installer là où des coups de bélier peuvent se produire. S'il se produit des coups de bélier, il est nécessaire d'installer un dispositif antibélier. En cas de doute sur la manière de vérifier cette situation, communiquer avec un plombier.• Ne pas utiliser de torche ou d'autres appareils dégagant beaucoup de chaleur près du système de filtration, des cartouches, des raccords ou de la tuyauterie en plastique.• Ne pas utiliser de garniture d'étanchéité ou d'enduit d'enrobage avec les raccords de plastique. Utiliser uniquement du ruban d'étanchéité PTFE, car les composants de l'enduit d'enrobage sont susceptibles de détériorer le plastique.• Faire preuve de prudence en utilisation des pinces ou clés à tuyaux pour resserrer les raccords en plastique, car un serrage excessif risque de les endommager.• Ne pas installer dans un endroit exposé à la lumière directe du soleil ni à l'extérieur.• Ne pas installer près de conduites d'eau susceptibles d'être endommagées par la perceuse au moment de fixer le support.• Installer le filtre dans une position le protégeant contre les risques de contact avec d'autres objets utilisés dans la zone d'installation.• S'assurer que l'emplacement et les attaches sont adéquats pour supporter le poids du système lorsqu'il est installé.• S'assurer que tous les tuyaux et raccords sont solides et exempts de fuites.• Il FAUT remplacer la cartouche filtrante jetable au moins tous les 12 mois ou selon la durée de vie certifiée, ou lorsqu'on observe une réduction importante du débit.

REMARQUES IMPORTANTES
<ul style="list-style-type: none">• Ne pas se conformer à ces directives pourrait annuler la garantie.• Laisser un espace libre d'au moins 7,6 cm (3 po) sous le filtre pour faciliter le changement de la cartouche.• Installer avec les orifices d'entrée et de sortie aux endroits indiqués sur l'étiquette. S'assurer de ne pas intervenir les raccords.• Certains codes de plomberie locaux peuvent exiger de faire appel à un plombier ou installateur autorisé pour tous les travaux effectués sur une canalisation d'alimentation en eau potable.

Installateur : Prière de laisser ce manuel au propriétaire/à l'utilisateur.

Propriétaire : Prière de conserver ce manuel contenant les directives de fonctionnement et l'entretien.

DÉMARRAGE

Le schéma de montage se base sur les matériaux suggérés. Le montage de ce filtre peut être modifié en utilisant divers adaptateurs.

Pièces et matériel inclus :

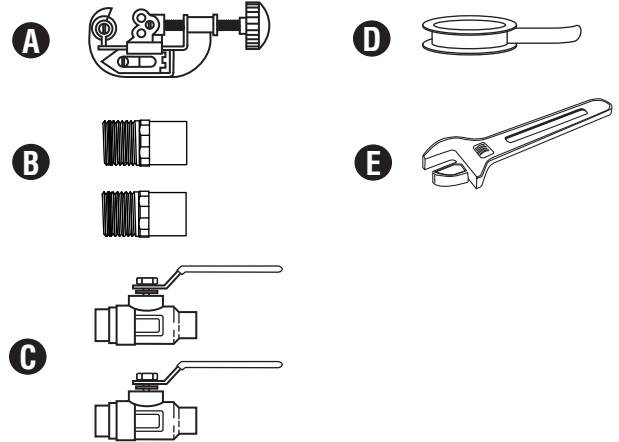
- 1) Tête du filtre
- 2) Cartouche filtrante — AP902 comprend AP910R; AP903 comprend AP917HD; et AP904 comprend AP917HD-S
- 3) Support

Outils et fournitures nécessaires (non compris) :

Il est recommandé de rassembler tous les outils avant de commencer l'installation.

Lire et respecter les directives fournies par le fabricant de tous les outils mentionnés dans ce document.

- A) Coupe-tuyau
- B) Deux raccordements soudés de 1 po
- C) Robinet à bille de 5 cm (2 po) (soudage à l'étain)
(calculer 3 avec une dérivation, 2 sans dérivation)
- D) Ruban de plomberie
- E) Clé anglaise réglable
- F) Torche (non illustrée)
- G) Soudure de plomberie (non illustrée)
- H) Fondant de soudure (non illustré)



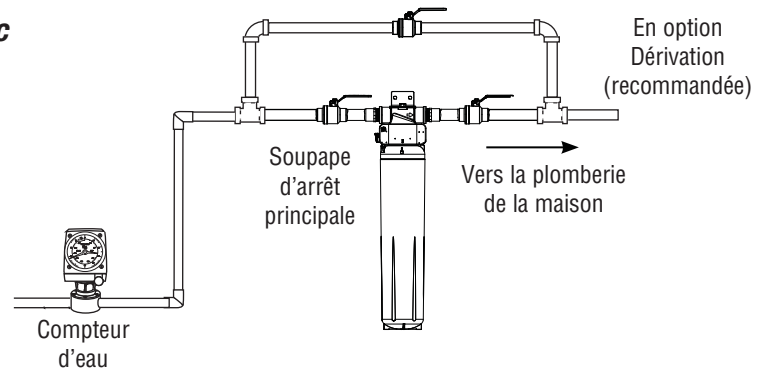
REMARQUE : Pour une installation avec dérivation en option, calculer davantage de fournitures de plomberie

ATTENTION

Afin de réduire les risques de dommages matériels associés aux fuites d'eau :

- L'installation et l'utilisation **DOIVENT** être conformes à tous les codes gouvernementaux et de plomberie.

Installation avec eau d'aqueduc



Installation avec eau de puits

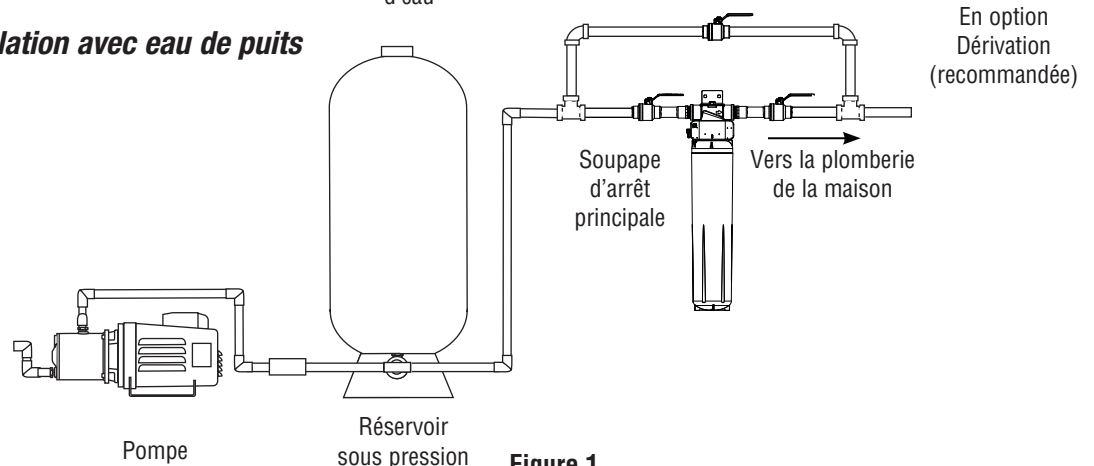


Figure 1

DIRECTIVES D'INSTALLATION IMPORTANTES

ATTENTION

Afin de réduire les risques de dommages matériels associés aux fuites d'eau :

- Ne pas utiliser de garniture d'étanchéité ou d'enduit d'enrobage avec les raccords de plastique. Utiliser uniquement du ruban d'étanchéité PTFE, car les composants de l'enduit d'enrobage sont susceptibles de détériorer le plastique.
- Faire preuve de prudence en utilisation des pinces ou clés à tuyaux pour resserrer les raccords en plastique, car un serrage excessif risque de les endommager.

1. Couper l'approvisionnement principal en eau. Ouvrir le robinet en aval de l'installation prévue pour drainer l'eau des tuyaux.
2. Déposer la cartouche filtrante de la tête du filtre et la mettre de côté.
3. Couper le tuyau à la longueur nécessaire afin d'installer la tête du filtre et la dérivation recommandée.
4. Assembler la tête du filtre sur la dérivation en option comme illustré à la figure 2. Utiliser trois robinets à bille et un module de filtration comme illustré. Pour assembler le système, utiliser un tuyau en cuivre et des raccords soudés à l'étain.
5. Installer le système (valves, tuyaux et tête du filtre) dans le système d'approvisionnement en eau.
6. Utiliser le support fourni ou un pendentif pour soutenir le système.
7. Insérer la cartouche filtrante dans la tête du filtre. S'assurer que l'anneau intérieur est bien positionné en tournant vers la droite (sens horaire) jusqu'à ce qu'il s'enclenche.
8. Rouvrir l'approvisionnement principal en eau. Alors que l'eau s'écoule par le robinet, fermer les soupapes 2 et 3, ouvrir la soupape 1 (si la dérivation en option est utilisée).
9. Alors que l'eau s'écoule par le robinet, fermer la soupape 1 et ouvrir les soupapes 2 et 3. Laisser la cartouche filtrante se remplir.
10. Vérifier toute trace de fuites. Laisser écouler au moins 37,8 litres (10 gallons US) dans le système avant de l'utiliser.

Assemblage de la tuyauterie de dérivation facultative et du système de filtration

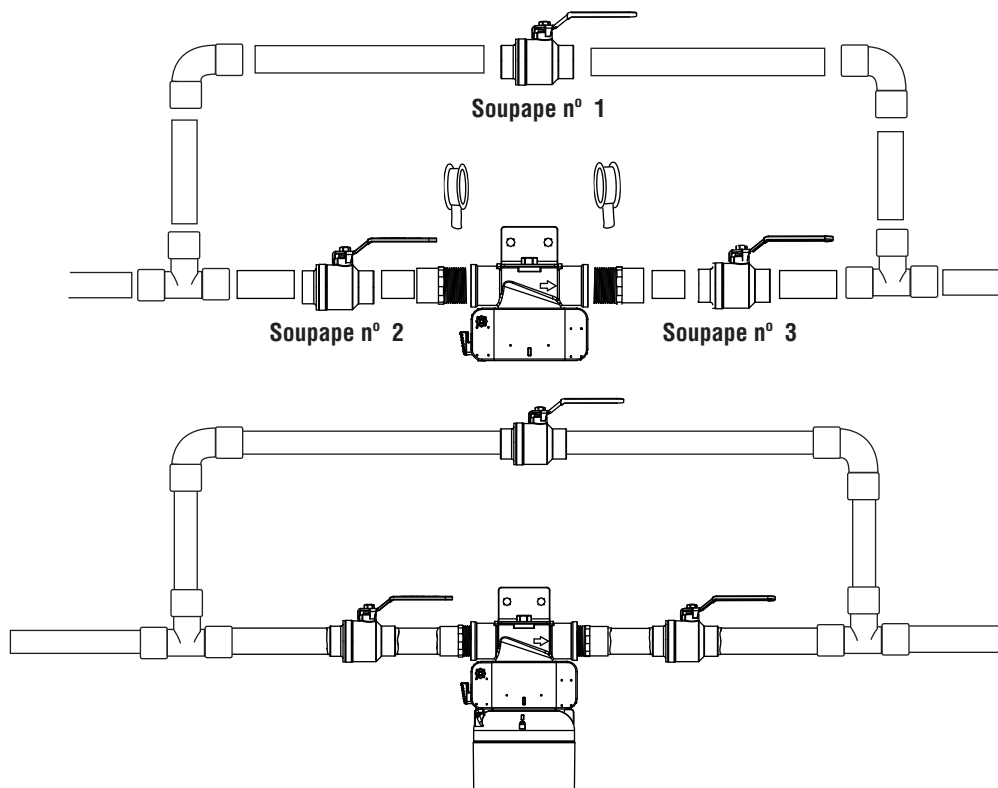


Figure 1

DIRECTIVES DE REMPLACEMENT DE LA CARTOUCHE FILTRANTE

ATTENTION

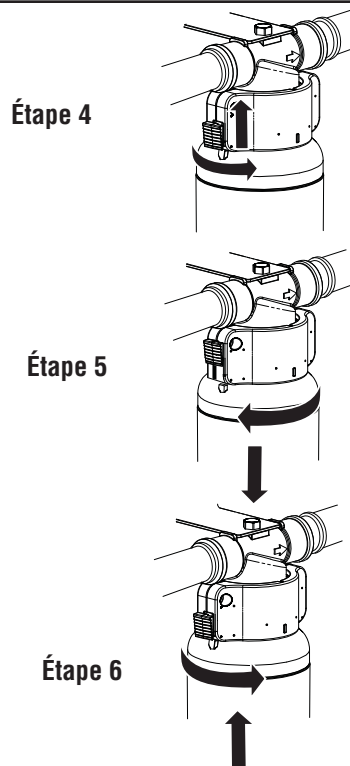
Afin de réduire les risques de dommages matériels associés aux fuites d'eau :

- Il FAUT remplacer la cartouche filtrante jetable au moins tous les 12 mois ou selon la durée de vie certifiée, ou lorsqu'on observe une réduction importante du débit.

La composition de l'eau et le volume ont une incidence sur la durée de vie utile du filtre. Il FAUT remplacer la cartouche filtrante jetable au moins tous les 12 mois ou selon la durée de vie certifiée, ou lorsqu'on observe une réduction importante du débit.

REMARQUE : Couper l'alimentation en eau avant de changer la cartouche. Placer un bassin pour recueillir les légers écoulements d'eau qui peuvent se produire lors du retrait du boîtier.

1. Fermer le robinet de sectionnement 2 (figure 2) en amont du système de filtration tout en laissant le robinet de sectionnement 3 (figure 2) en aval ouvert.
2. Ouvrir un robinet en aval du système de filtration pour dépressuriser le système.
3. Une fois la pression du système abaissée, fermer le robinet de sectionnement 3 (figure 2) en aval.
4. Coulisser le verrou de blocage vers la droite et le soulever.
5. Avec les deux mains, faire tourner la cartouche filtrante de 90 degrés vers la gauche et vers le bas.
6. Insérer la cartouche de rechange neuve sur la tête en l'enfonçant droit et en la tournant vers la droite jusqu'à ce que le verrou s'enclenche en position.
7. Ouvrir lentement le robinet de sectionnement 2 (figure 2) en amont jusqu'à ce que le système de filtration se remplisse d'eau. Ouvrir lentement le robinet de sectionnement 3 (figure 2) en aval. Laisser écouler au moins 37,8 litres (10 gallons US) dans le système avant de l'utiliser.



GUIDE DE DÉPANNAGE

Fuites d'eau se produisant aux raccords :

Vérifier les joints soudés, les raccords union et le raccordement de cartouche à chargement rapide. Couper l'eau au robinet d'alimentation principal de la maison, dévisser les raccords filetés, rajouter du ruban de PTFE en tournant dans le sens des aiguilles d'une montre (vers la droite) et revisser dans le module de tête.

GARANTIE LIMITÉE

3M Purification Inc. garanti la tête en acier inoxydable (à l'exception des cartouches filtrantes jetables) contre les défauts de matériel et de main-d'oeuvre pour une période de vingt-cinq (25) ans à partir de la date de l'achat. Cette garantie ne couvre pas les défauts occasionnés par une utilisation abusive ou le mésusage, l'altération ou le dommage non occasionné par 3M Purification, inc. ou le défaut de respecter les instructions d'installation et d'utilisation. Aucune garantie n'est fournie pour la durée de vie utile de toute cartouche filtrante ou membrane à cause des conditions d'eau locales ou des quantités d'eau consommées. **3M PURIFICATION, INC. N'OFFRE AUCUNE AUTRES GARANTIE OU CLAUSE EXPLICITES OU IMPLICITES, Y COMPRIS, MAIS SANS S'Y LIMITER, TOUTE GARANTIE OU CLAUSE IMPLICITE DE QUALITÉ MARCHANDE OU D'ADAPTATION À UN USAGE PARTICULIER, OU TOUTE GARANTIE OU CLAUSE IMPLICITE DÉCOULANT DE LA CONDUITE DES AFFAIRES, DES PRATIQUES COURANTES ET DES USAGES DU COMMERCE.** Si une défectuosité du Produit survient pendant la période couverte par la garantie limitée, 3M Purification, inc. remplacera le produit ou remboursera le prix d'achat du Produit, à sa discrétion. Cette garantie ne couvre pas la main d'oeuvre. **Le recours énoncé dans ce paragraphe est le seul recours offert au client et l'obligation exclusive de 3M Purification, inc.**

Il est possible que l'utilisateur ait d'autres droits à cet égard, lesquels peuvent varier d'une province à une autre ou d'un pays à un autre. Pour toutes questions au sujet de la garantie, veuillez appeler au 1-800-222-7880 ou postez votre demande à : Réclamations de garantie, 3M Purification Inc., 400 Research Parkway, Meriden, CT 06450. Une preuve d'achat (reçu de caisse original) doit accompagner la réclamation au titre de la garantie ainsi qu'une description complète du produit, le numéro de modèle et le défaut allégué.

Limite de responsabilité. 3M Purification, inc. n'est pas responsable pour toute perte ou tout dommage direct, indirect, particulier, accessoire ou accidentel suivant l'utilisation de ces Produits, peu importe l'affirmation de théorie juridique, y compris la violation de garantie, la responsabilité contractuelle, la négligence ou la responsabilité stricte. Certaines provinces et certains pays ne permettent pas l'exclusion ou la limitation de responsabilité pour les dommages fortuits ou conséquents. Dans un tel cas, la clause d'exclusion ou de limitation ci-dessus ne s'applique pas.



3M Purification Inc.
400 Research Parkway
Meriden, CT 06450 USA

Toll Free: 1-800-222-7880
Worldwide: 203-237-5541
Fax: 203-238-8701
www.3Mpurification.com

© 2011 3M Company. All rights reserved.
3M is a trademark of 3M Company.
INST2163 1011