



Limited One Year Warranty

T&S warrants to the original purchaser (other than for purposes of resale) that such product is free from defects in material and workmanship for a period of one (1) year from the date of purchase. During this one-year warranty period, if the product is found to be defective, T&S shall, at its options, repair and/or replace it. To obtain warranty service, products must be returned to...

*T&S Brass and Bronze Works, Inc.
Attn: Warranty Repair Department
2 Saddleback Cove
Travelers Rest, SC 29690*

Shipping, freight, insurance, and other transportation charges of the product to T&S and the return of repaired or replaced product to the purchaser are the responsibility of the purchaser. Repair and/or replacement shall be made within a reasonable time after receipt by T&S of the returned product. This warranty does not cover items which have received secondary finishing or have been altered or modified after purchase, or for defects caused by physical abuse to or misuse of the product, or shipment of the products.

Any express warranty not provided herein, and any remedy for Breach of Contract which might arise, is hereby excluded and disclaimed. Any implied warranties of merchantability or fitness for a particular purpose are limited to one year in duration. Under no circumstances shall T&S be liable for loss of use or any special consequential costs, expenses or damages.

Some states do not allow limitations on how long and implied warranty lasts or the exclusion or limitation of incidental or consequential damages, so the above limitations or exclusions may not apply to you. Specific rights under this warranty and other rights vary from state to state.

P/N: 098-011027-45 Rev 5
Date: 04-19-01
Drawn: TEH
Checked: DLT 04-20-01
Approved: MVW 06-27-01

Installation and Maintenance Instructions



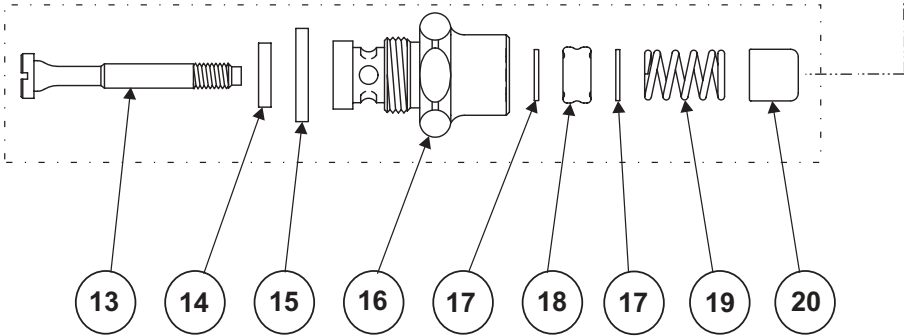
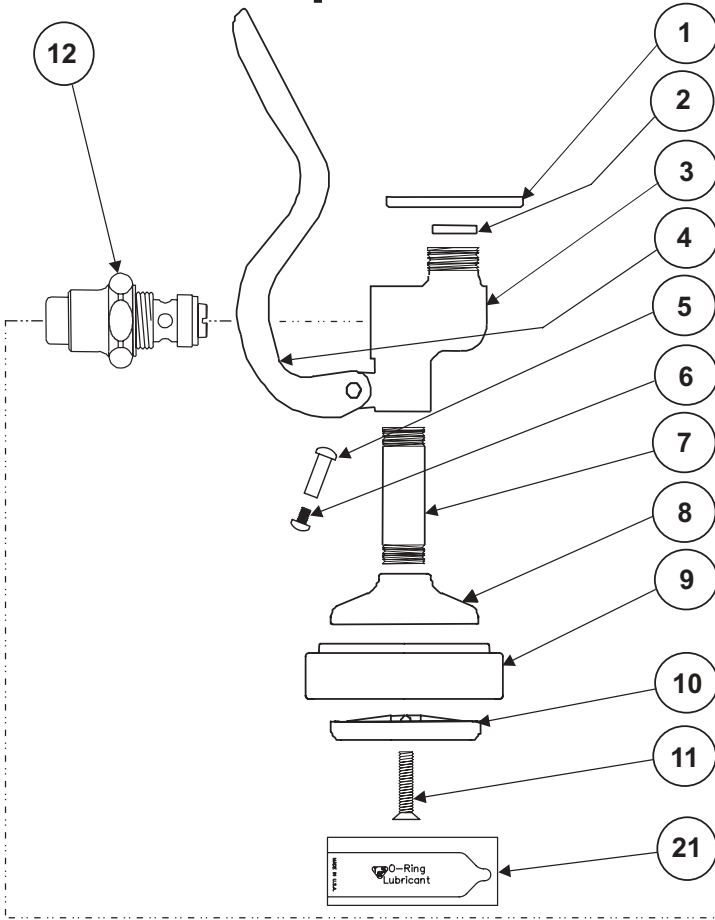
PRE-RINSE SPRAY VALVE B-0107 B-10-K PARTS KIT

Deutsch: Installations- und
Wartungsanleitungen

Español: la Instalación y las
Instrucciones de
Mantenimiento

Français: les Instructions
d'Installation et
d'Entretien

Exploded View



Bonnet Assembly – 002856-40

Part Number Guide

Spray Valve Assembly

| | | |
|----|--------------------|-----------|
| 1 | Ring, Hold Down | 000907-45 |
| 2 | * #27 Washer | 001015-45 |
| 3 | Body, Spray Valve | 000065-40 |
| 4 | Handle | 001120-45 |
| 5 | Nut, Handle | 000973-45 |
| 6 | Screw, Handle | 003199-45 |
| 7 | Nipple | 000694-40 |
| 8 | Cup, Spray | 000019-40 |
| 9 | * Ring, Sprayhead | 007861-45 |
| 10 | * Sprayface | 001121-45 |
| 11 | * Screw, Sprayface | 000913-45 |

Bonnet Assembly

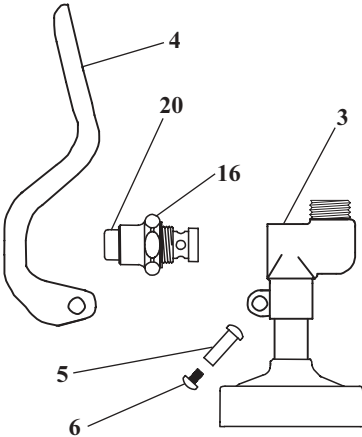
| | | |
|----|----------------------------------|-----------|
| 12 | Asm, Bonnet | 002856-40 |
| 13 | * Stem | 009306-20 |
| 14 | * Washer, Seat | 012915-45 |
| 15 | * Washer, Bonnet Binding | 001040-45 |
| 16 | Bonnet | 000608-25 |
| 17 | * Washer, Bonnet Brass | 000974-45 |
| 18 | * Stem, Packing | 001100-45 |
| 19 | * Spring, Bonnet | 000895-45 |
| 20 | Pushbutton | 000753-25 |
| 21 | * Grease Pack (O-Ring Lubricant) | 012665-45 |

* Parts Included in the B-10K Parts Kit

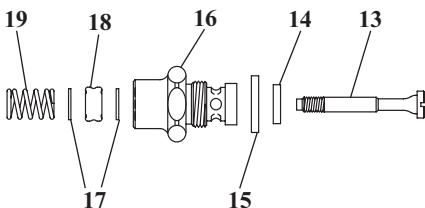
General Instructions

To replace worn parts:

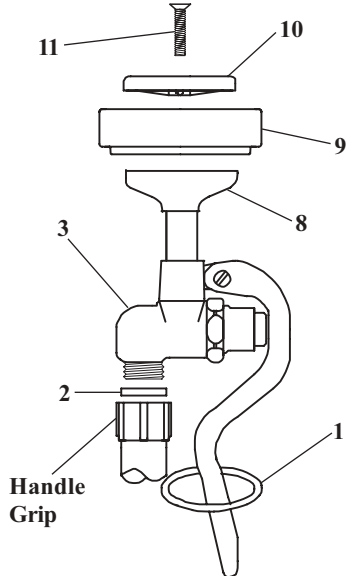
1. Shut off water supply and drain lines. For ease of disassembly and reassembly, the *handle grip* can be removed from no.3.
2. Unscrew no.5 and no.6 to remove no.4. Unscrew and remove no.16 from no.3.
3. Hold no.20 with pliers in one hand, and with screwdriver, carefully unscrew no.13 from no.20.



4. Replace no.14, no.15, no.17, no.18 & no.19 with new parts. Apply no.21 over full length of no.13 and all over no.18 & no.14.



5. Reassemble no.16 by inserting no.13 through all parts. Hold no.20 with pliers, and carefully screw no.13 into no.20 until screw feels tight. Do not use excessive force. (See step 4).
6. Reinsert no.16 in no.3 and tighten securely.
7. To replace no.9, unscrew no.11 and disassemble. Make sure the groove side of no.9 fits into no.8, and no.10 rests on ridge side, as shown.



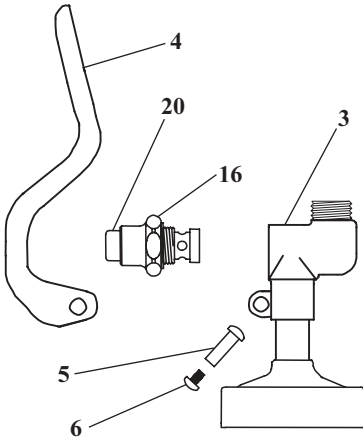
8. To replace no.2, unscrew *handle grip* from no.3 and replace with new no.2.
9. Reassemble; turn on water and check for leaks.

Caution: Turn off water supply at base faucet when not in use.

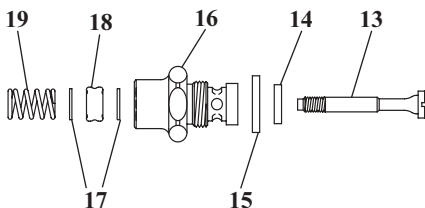
Allgemeine Anleitungen

Ersatz von abgenutzten Teilen:

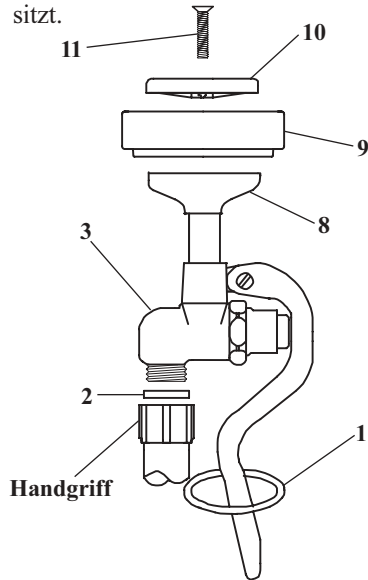
1. Wasser abstellen und Wasserleitungen entleeren. Zum einfachen Auseinandernehmen und Zusammensetzen kann der Handgriff von Nr. 3 entfernt werden.
2. Nr. 5 und Nr. 6 abschrauben, um Nr. 4 zu entfernen. Nr. 16 von Nr. 3 abschrauben und entfernen.
3. Nr. 20 mit der Zange in einer Hand festhalten und mit dem Schraubenzieher vorsichtig Nr. 13 von Nr. 20 losdrehen.



4. Nr. 14 ersetzen, Nr. 15, Nr. 17, Nr. 18, & Nr. 19 durch neue Teile ersetzen. Nr. 21 über die ganze Länge von Nr. 13 und überall auf Nr. 18 & Nr. 14 auftragen.



5. Nr. 16 wieder zusammensetzen, Nr. 13 durch alle Teile führen Nr. 20 mit der Zange festhalten und Nr. 13 sorgfältig in Nr. 20 einschrauben, bis die Schraube festsitzt. Keine unnötige Gewalt anwenden. (siehe Schritt 4)
6. Nr. 16 wieder in Nr. 3 einführen und sicher festschrauben.
7. Um Nr. 9 zu ersetzen, Nr. 11 losdrehen und auseinandernehmen. Sicherstellen, daß die Rillenseite von Nr. 9 in Nr. 8 paßt und Nr. 10 wie angezeigt auf der Rippenseite sitzt.



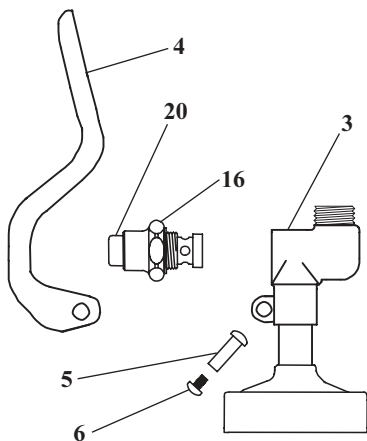
8. Um Nr. 2 zu ersetzen, den Handgriff von Nr. 3 losschrauben und durch neues Teil Nr. 2 ersetzen.
9. Zusammensetzen; Wasser anstellen und auf Lecks prüfen.

Vorsicht: Wasser am Grundhahn abdrehen, wenn die Einrichtung nicht benutzt wird.

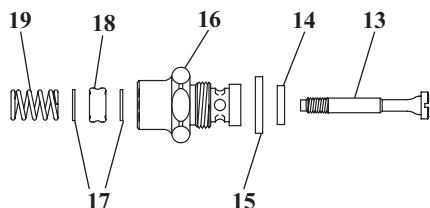
Instrucciones Generales

Para reemplazar las partes desgastadas:

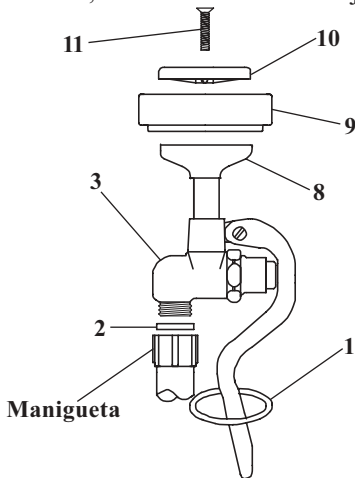
1. Cierre la fuente principal de agua y desagüe las tuberías. Para mayor facilidad de armar y desarmar, la manigueta se puede quitar.
2. Destornille las partes No.5 y No.6 y quite la parte No.4, luego destornille No.16 de la parte No.3.
3. Con el alicate en una mano, mantenga presionado la parte No.20 y cuidadosamente destornille la parte No.13 de la parte No.20.



4. Reemplace con partes nuevas: No.14 y las siguientes partes: No.15, No.17, No.18 y No.19. Aplique el componente No.21 sobre el largo de la parte No.13 y sobre toda la parte No.18 y No.14.



5. Ensamble de nuevo la parte No.16 insertando la parte No.13 a través de todas las partes. Sostenga la parte No.20 con el alicate y cuidadosamente atornille la parte No.13 dentro de la parte No.20 hasta que se sienta ajustada. No use fuerza excesiva.
6. Ponga de nuevo la parte No.16 en la parte No.3 y aprétela hasta que este bien ajustada.
7. Para reemplazar la parte No.9, destornille el tornillo de la parte No.11 y desármelo. Asegúrese que el lado de la ranura de la parte No.9 encaje en la base de la part No.10 y esta parte descanze sobre el listón saliente, como lo muestra el dibujo.



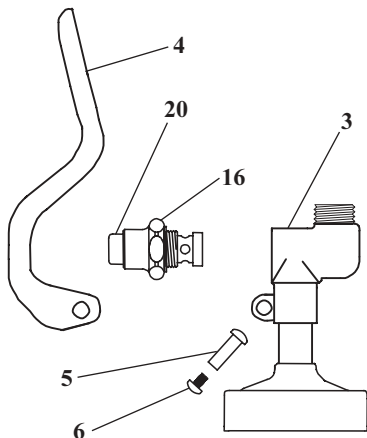
8. Para reemplazar la parte No.2, destornille la manigueta de la parte No.3 y colóquela de nuevo a la parte No.2.
9. Ensamble todas las partes de nuevo, abra la fuente de agua e inspeccione por filtraciones.

PRECAUCION: Cuando no está en uso, cierre la canilla de la base.

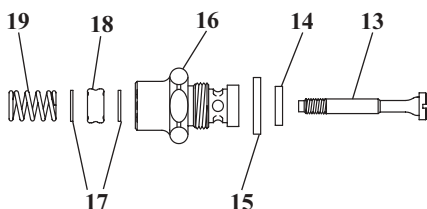
Instructions Générales

Pour remplacer les parties usées:

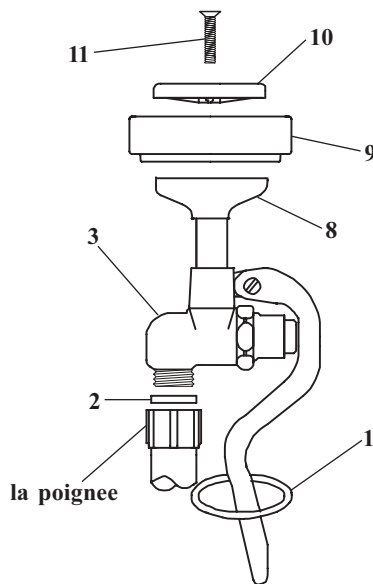
1. Arrêter la réserve de l'eau et égoutter la tuyauterie. Pour la facilité du processus on peut enlever la poignée de N°3.
2. Dévisser N°5 et N°6 pour enlever N°4. Dévisser et enlever N°16 de N°3.
3. Tenir N°20 avec des pinces et avec un tournevis dans l'autre main dévisser, prudemment, N°13 de N°20.



4. Remplacer N°14, N°15, N°17, N°18, et N°19 avec les parties nouvelles. Appliquer N°21 sur tout de N°13 et complètement sur N°18 et N°14.



5. Pour remonter le N°16 insérer N°13 à travers tous les parties. Tenir N°20 avec les pinces et visser prudemment N°13 dans N°20 jusqu'à la vis est fixe. N'utiliser pas la force excessive.(voir l'étape N°4).
6. Réinsérez N°16 dans N°3 et resserrer solidement.
7. Pour remplacer N°9, dévisser N°11 et démonter. Vous devez être certain que le côté avec les rainures insérer dans N°8, et N°10 est sur le côté avec les stries, comme indiqué.



8. Pour remplacer N°2, dévisser la poignée de N°3 et remplacer avec un nouveau N°2.
9. Recommencer l'eau et vérifier s'il y a des fuites.

Avertissement: Arrêter l'eau au robinet quand on ne l'utiliser pas.

RELATED T&S BRASS PRODUCT LINE



**B-0100
PRE-RINSE UNIT
W/ FLEXIBLE
S-STEEL HOSE**



**B-0106
PRE-RINSE UNIT
W/ BRUSH**

T&S BRASS AND BRONZE WORKS, INC.

A firm commitment to application-engineered plumbing products

2 Saddleback Cove, P.O. Box 1088,
Travelers Rest, SC 29690

Phone: (864) 834-4102

Fax: (864) 834-3518

E-mail: tsbrass@tsbrass.com

T & S Brass-Europe
'De Veenhoeve'

Oude Nieuwveenseweg 84

2441 CW Nieuwveen

The Netherlands

