

FILTER KIT

EWF172 WaterSentry® VII KIT (Lead, Cyst, Sediment, Taste & Odor Reduction)

FOR COMMERCIAL USE ONLY

These filter kits are designed to be used with the following Elkay products.

1. Water Coolers: LZ, LISEA, LIEA, LFDE, LFAE, LWAE, and LWCE.
2. LK2156 Dispensing Valve with or without a chiller unit.
3. LK1141A Bubbler with or without a chiller unit.
4. Independently in an undersink application. For undersink applications, it is recommended that water be dispensed through a dedicated valve or faucet instead of the sink faucet due to the reduced flow through the filter.

NOTICE: Do not use with water that is microbiologically unsafe or of unknown quality without adequate disinfection before or after the system.

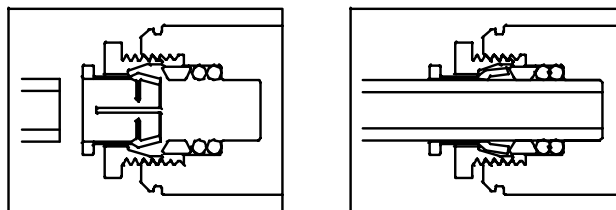
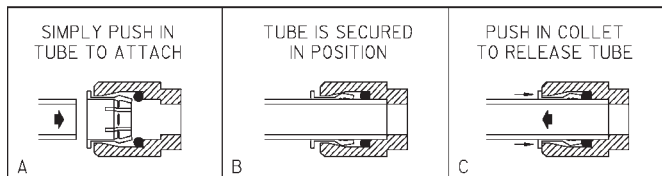


FIG. 1 See Note 4: Screw the locknut hand tight to seal

OPERATION OF QUICK CONNECT FITTINGS



PUSHING TUBE IN BEFORE PULLING IT OUT HELPS TO RELEASE TUBE

FIG. 2

General Installation Instructions

1. These filter kits must be installed in compliance with all state and local laws and regulations governing the installation and use of this product. Maximum inlet water temperature 100°F (38°C).
2. Mount filter head in a suitable location, using the filter mounting bracket and screws supplied. Allow enough room under the filter head for installation and removal of filter cartridge (13" minimum).
3. Connect the cold water supply to the filter through a shut-off valve and 3/8" O.D. tubing (supplied by the installer). For ease of servicing, the shut-off valve should be located within easy reach of the filter.

NOTE: The inlet and outlet fitting supplied as part of the filter head are John Guest Superseal fittings that accept 3/8" O.D. tubing on the filter inlet and 1/4" O.D. tubing on the outlet. They may be used with copper, stainless steel, or semirigid nylon or polypropylene tubing, with a rated working pressure equal or greater than encountered in application. Do not use soft or braided tubing.

4. **CAUTION: If supply pressure will ever exceed 100 psi, install a pressure regulator to limit the inlet pressure to the filter to 100 psi or below. DO NOT ATTACH HOT WATER LINE TO FILTER.**

To make connections on the filter head, loosen locknut. Push the tube end past both o-rings to a positive stop in the filter head recess - approx. 1", locknut may have to be backed out a little more. Screw the locknut hand tight to seal (See Fig. 1). Ends of tubing must be cut square and free of burrs and sharp ends that could cut or nick the o-rings.

5. Connect the outlet of the filter to the inlet of the union using the 1/4" O.D. poly tubing and 1/4" union supplied.
6. Remove filter from carton, remove protective cap, attach filter to filter head by firmly inserting into head and rotating filter clockwise.

WaterSentry® Water Cooler.

7. Turn on water supply and hold open the bubbler on cooler until approximately 1 gallon of water is dispensed. This flushing procedure purges air and fine carbon particles from the filter. When 1 gallon of water has been purged through the cooler, carefully inspect all water connections for leaks.

LK2156 Dispensing Valve with or without a chiller tank, LK1141A Bubbler with or without a chiller unit, under sink application.

1. Open inlet water supply valve, open dispensing valve or bubbler and allow approximately 1 gallon of water to be dispensed. This flushing procedure purges air and fine carbon particles from the filter.
2. Turn dispensing valve off and carefully inspect all water connections for leaks.
3. Unit is now ready for operation.

Filter Replacement*

1. Turn inlet water valve off.
2. Open bubbler to relieve pressure build-up in the system.
3. Remove filter from head by rotating filter counterclockwise.
4. Remove new filter from carton, remove protective cap; cap may be placed on old filter to reduce the chance of water spilling from filter housing.
5. Attach filter to filter head by firmly inserting into head and rotating filter clockwise.

*Optional Filter Monitor (Part No. 98262C)

Counts gallon usage and provides an audible alert when filter needs replacement. Alert is sounded only when water is being dispensed; beeping is not continuous. Requires 2 AA alkaline batteries.

NOTE: The filter head contains an automatic shut-off valve that stops the flow of water, if the filter is removed inadvertently without shutting off the incoming water.

RATED OPERATING CONDITIONS	
Pressure (Min.)	20 PSI (1.5 Kg/cm ²)
Flow Rate	0.75 GPM
Temperature (Min.)	40° F (5° C)

NOTE: Performance will vary depending on local water conditions.

Table A

REPLACEMENT FILTER		
Filter	Part No.	Description
ELKAY WaterSentry® VII	51299C	Lead, Cyst Reduction, C.T.O. Filter

The ELKAY WaterSentry® VII conforms to NSF/ANSI Standard 42 for reduction of Chlorine, Particulate - Class I, and Taste and Odor; NSF/ANSI 53 for reduction of Lead and Cyst.

NOTE: If the flow exceeds the rated flow rate, install a flow restrictor, Elkay Part No. 50967C, to limit the flow to .5 gpm.

ITEMIZED PARTS LIST		
Item No.	Part No.	Description
*1	22490C	Bracket - Filter Mounting
2	38417002	Screw #8-18 x .50 (13mm) LG. HHSM
**3	51469C	Filter Head & Bracket Assembly
4	70792C	Screw #8-18 x .75 (19mm) LG. PH
5	56092C	Poly Tubing(Cut to Length)
6	70823C	Fitting - Superseal 3/8" (10mm)
7	70822C	Fitting - Superseal 1/4" (6mm)
8	See Table A	Filter Assembly
9	70683C	Union - 1/4" (6mm)
10	70818C	Elbow Adapter 3/8" x 3/8"

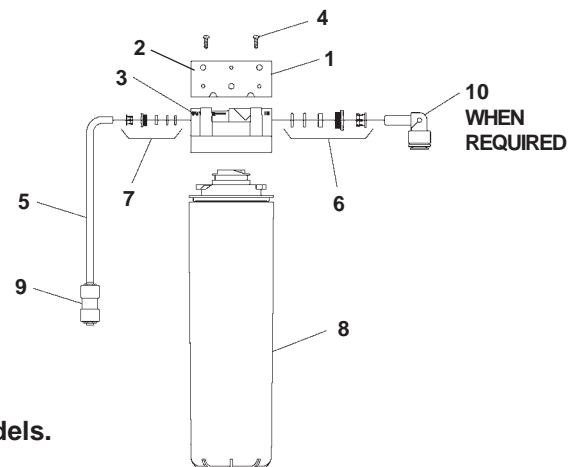
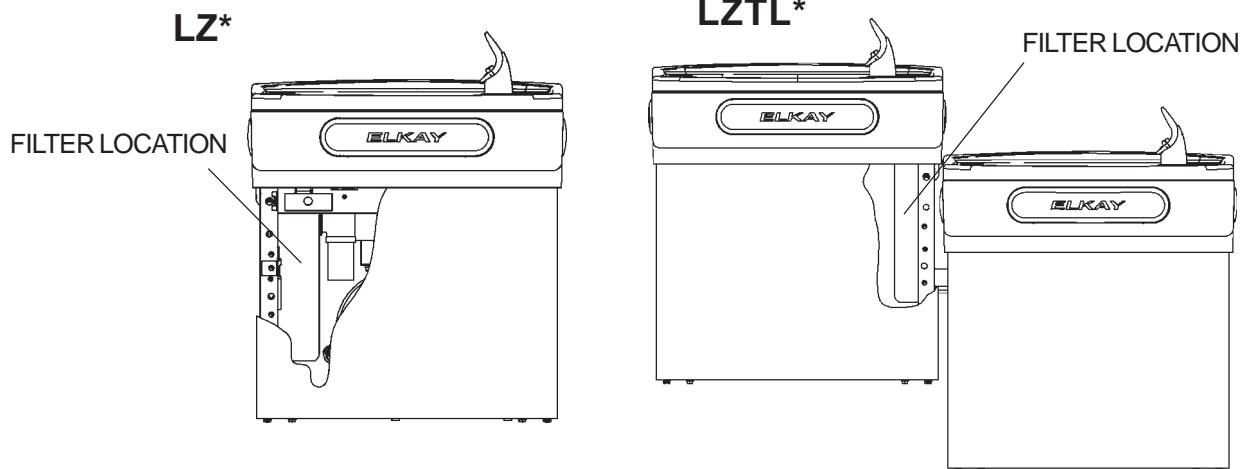
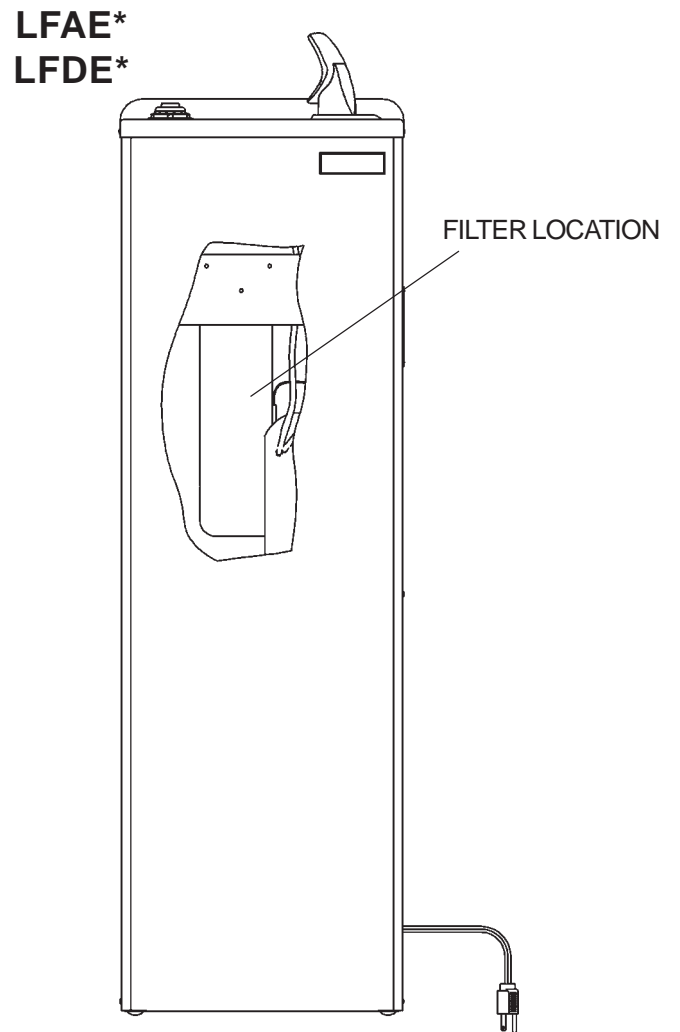
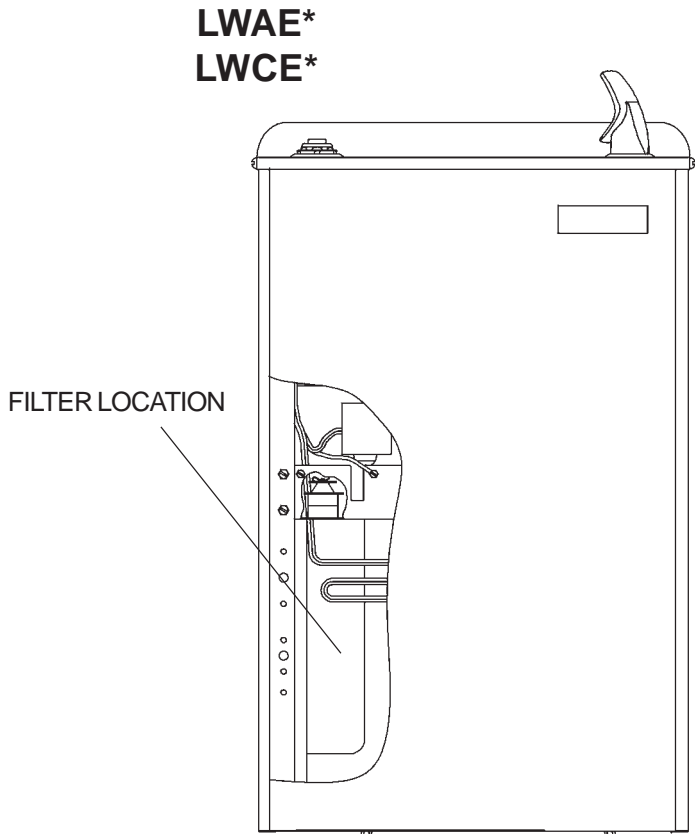
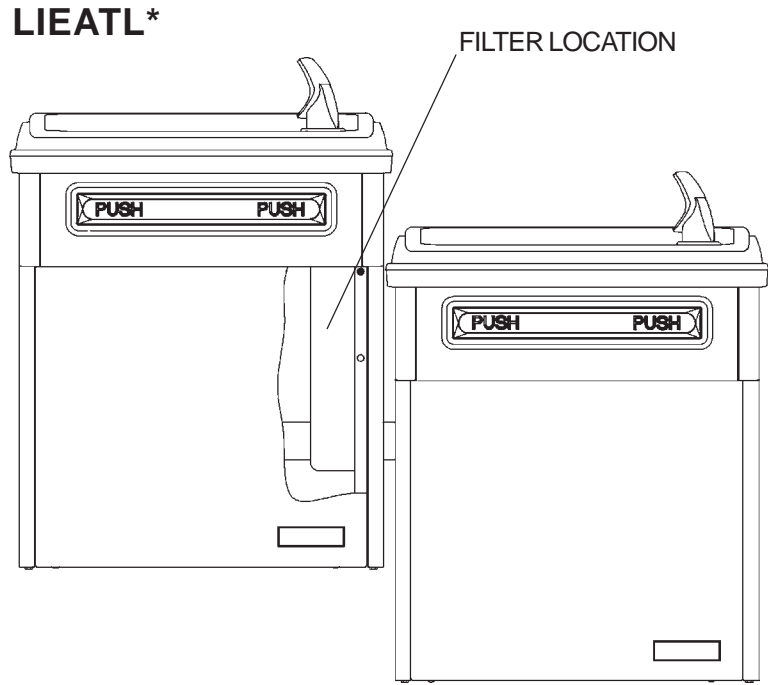
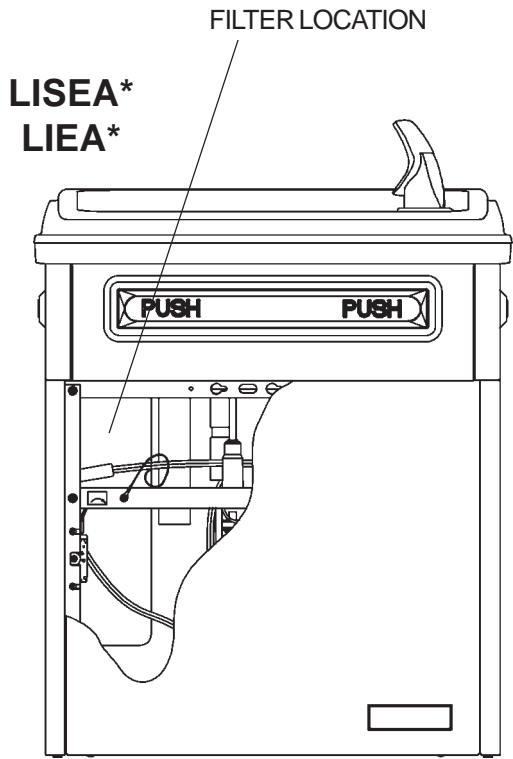


FIG. 3

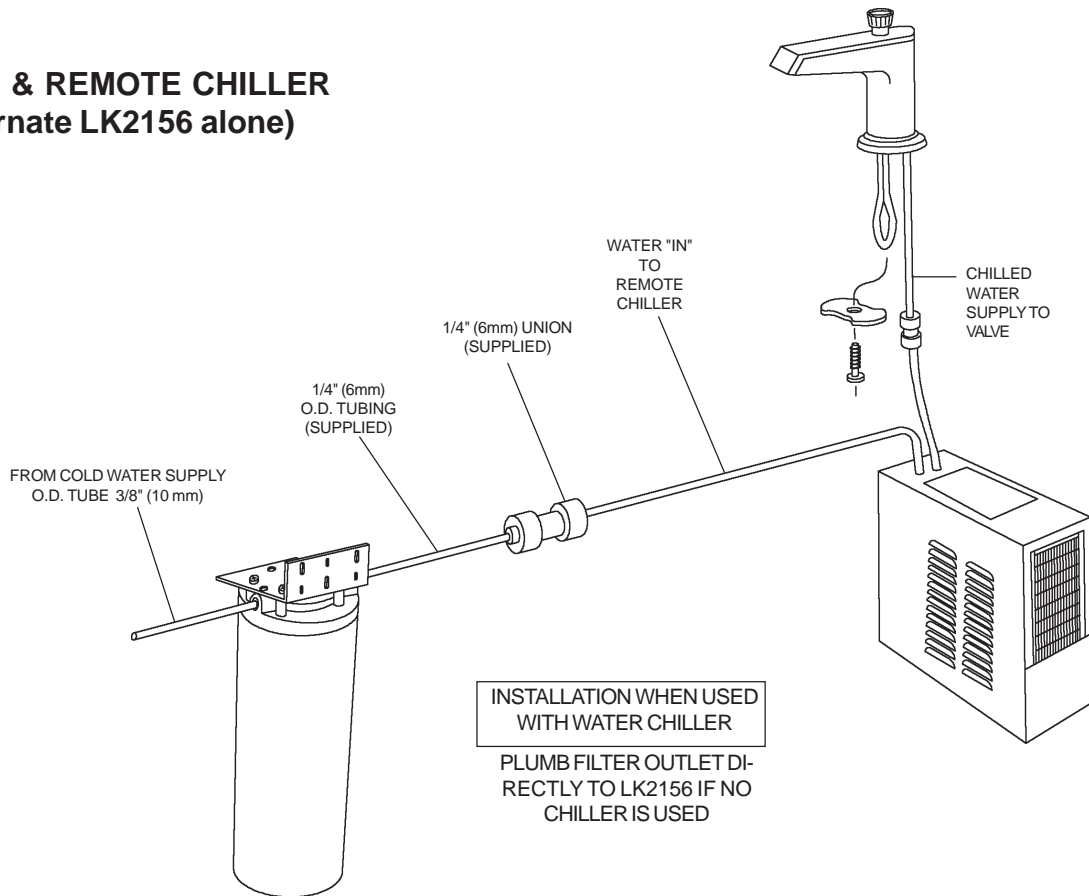
*Note: Bracket can be turned over to provide better fit in some models.

**Item No(s). 1, 4, 6, and 7 included with item No. 3.





LK2156 & REMOTE CHILLER (Alternate LK2156 alone)



See page 5 for replacement information.

NOTICE

To receive maximum benefit from your ELKAY WaterSentry® filters, note the installation dates below and change according to the following guidelines.

ELKAY WaterSentry® VII -- Lead/Cyst Reduction Filter

Change every 1,500 gallons, or once a year -- whichever occurs first.

-- KEEP THIS SHEET IN A HANDY LOCATION --

DATE INSTALLED	MODEL (TYPE OF FILTER)	SERVICE PERSON	DATE INSTALLED	MODEL (TYPE OF FILTER)	SERVICE PERSON

EQUIPO DE FILTRACION

EQUIPO WaterSentry®VII EWF172 (Reducción de Plomo,Quiste,Sedimentación u Olor)

PARA EL USO COMERCIAL SOLAMENTE

Estos equipos de filtración están diseñados para usarse en productos Elkay.

1. Agua Coolers: LZ, LISEA, LIEA, LFDE, LFAE, LWAE, y LWCE.
2. Válvula de distribución con o sin unidad de enfriamiento LK2156.
3. Grifo con o sin unidad de enfriamiento LK1141A.
4. Independientemente para uso bajo el fregadero. Para un uso bajo el fregadero, se recomienda que el agua se distribuya a través de una válvula o llave destinada para este uso particular, en vez de usar la llave del fregadero para reducir el flujo a través del filtro.

AVISO: No lo use con agua que no es microbiológicamente segura o que se desconoce su calidad sin antes haber sido desinfectado adecuadamente.

Instrucciones Generales para Instalación

1. Estos conjuntos de filtros deben ser instalados de acuerdo a las regulaciones estatales y locales que gobiernan la instalación y uso de este producto. La máxima temperatura a ser recibida es de 100°F (38°C).
2. Monte la cabeza del filtro en un lugar adecuado, usando los tornillos y soportes de montaje provistos. Deje espacio suficiente debajo de la cabeza del filtro para la instalación y cambio del filtro 13 pulgadas (33 cm) como mínimo.
3. Conecte el suministro de agua fría al filtro a través de una válvula de cierre y una tubería 3/8 pulgadas (9,5 mm), el instalador debe proveerla. Para fácil servicio, la válvula de cierre debe estar localizada cerca del acceso al filtro. **NOTA: Los productos de conexión de entrada y salida de la cabeza del filtro son de John Guest Superseal y son compatibles con tubería de 3/8 pulgadas (9,5 mm) en los filtros de entrada y para salida son de 1/4 de pulgada (6,3 mm). Pueden ser usados con tubería de cobre, acero inoxidable, nylon semi-rígido o polipropileno, con una presión de trabajo igual o mayor que la encontrada. No use tubería suave o trenzada.**
4. **CUIDADO: Si la presión suministrada alguna vez excede 100 PSI, instale un regulador de presión para controlar la presión recibida en el filtro a 100 PSI o menos. Para hacer las conexiones en la cabeza del filtro, afloje la tuerca de cierre.** Empuje el tubo y pase ambos anillos hasta el máximo aproximadamente 1 pulgada (25 mm), puede que la tuerca se tenga que sacar un poco hacia fuera. Apriete la tuerca hasta que selle. (Vea ilustración no.1). Las terminales de la tubería deben ser cortados en forma recta y libres de asperezas y superficies cortantes que puedan dañar los anillos .
5. Conecte la salida del filtro con la entrada de la unión, usando un tubo incluido de polietileno de 1/4 de pulgada (6,3 mm) incluido.
6. Saque el filtro del cartón, quite la tapa protectora, una el filtro a la cabeza del filtro de forma firme y gire hacia la derecha.

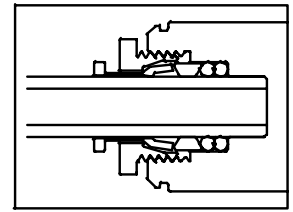
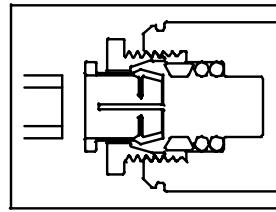


Ilustración no. 1 Apriete la tuerca hasta que selle.

FUNCIONAMIENTO DE LOS ACCESORIOS DE CONEXIÓN RÁPIDA

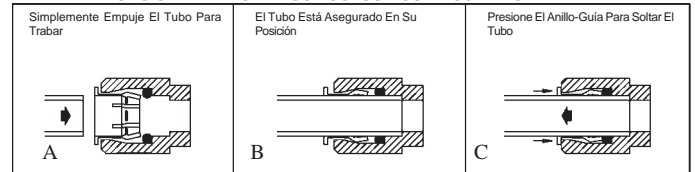


Ilustración no. 2

Presionar El Tubo Antes De Tirar De Él Ayuda A Soltar El Tubo.

WaterSentry® Agua Coolers

7. Abra el suministro de agua y mantenga abierto el sifón del enfriador de agua hasta haya salido aproximadamente 1 galón de agua. Este procedimiento de descarga purga el aire y las partículas finas de carbón del filtro del agua. Una vez que haya purgado el galón de agua del enfriador de agua, debe inspeccionar cuidadosamente todas las conexiones de agua para detectar fugas.

Valvula Dosificadora LK2156 Con o Sin Tanque de Enfriamiento, Grifo LK1141A Con o Sin Unidad de Enfriamiento, Para Uso Debajo del Fregadero.

1. Abra la válvula de agua y la válvula dosificadora o el grifo, permita que se vierta aproximadamente un galón (3,7 L) de agua. Este procedimiento de flujo continuo de agua permite que salga el aire y las partículas finas de carbono del filtro.
2. Cierre la válvula dosificadora e inspeccione todas las conexiones para ver que no se presentan filtraciones.
3. La unidad está lista para funcionar.

Reemplazo del Filtro*

1. Cierre la válvula de toma de agua.
2. Abra el sifón para aliviar la acumulación de presión en el sistema.
3. Quite el filtro de la cabeza del grifo rotándolo hacia la izquierda.
4. Quite el filtro del cartón y la tapa protectora; la tapa puede ser reemplazada del filtro viejo para reducir la posibilidad de derrame de agua por la manguera del filtro.
5. Conecte el filtro a la cabeza introduciéndolo firmemente dentro de la cabeza y rotando el filtro hacia la derecha.

***Monitor de Filtro, Opcional (Número de parte 98262C)**

Cuenta los galones (Litros) de agua usados, y provea una alerta audible cuando el filtro necesita ser reemplazado. La alerta suena solamente cuando el agua ha sido dosificada; el sonido no es continuo. Requiere 2 acumuladores alcalinos del AA.

AVISO: La cabeza del filtro tiene una válvula automática de cierre que detiene el flujo de agua, si el filtro es quitado inadvertidamente sin cerrar la válvula de entrada de agua.

CLASIFICACION DE CONDICIONES OPERACIONES	
Presión (Mínima)	20 PSI (1,5 Kg/cm ²)
Proporción Flujo	2,8 L/M
Temperatura (Mínima)	40° F (5° C)

AVISO: El funcionamiento variará dependiendo de las condiciones locales del agua.

Tabla A

REEMPLAZO DE FILTRO		
Filtro	Número de Parte	Description
ELKAY WaterSentry® VII	51299C	Filtro C.T.O Reducción Plomo, Membranas

Los productos ELKAY WaterSentry®VII cumplen con los estándares 42 de NSF/ANSI para la reducción de Cloro, Particulado-Clase I, y Sabor y Olor; NSF/ANSI 53 para la reducción de Plomo y Membranas.

AVISO: Si el flujo de agua excede la proporción de flujo clasificada, instale un limitador de flujo ELKAY número de parte: 50967C, para limitar el flujo a 1,9 l/m.

LISTA DE PARTES POR ARTÍCULO		
Número de Artículo	Número de Parte	Descripción
*1	22490C	Placa de Montaje del Filtro
2	38417002	Tornillo # 8 – 18 x 0,5 (13mm) LG. HHSM
**3	51469C	Cabeza del Filtro y Ensamblaje de la Placa
4	70792C	Tornillo # 8-18 x 0,75 (19mm) LG. PH
5	56092C	Tubería de polietileno (Corte a la longitud)
6	70823C	Engranaje de Super sello 3/8 pulgadas (10mm)
7	70822C	Engranaje de Super sello ¼ de pulgada (6mm)
8	Veá Tabla A	Ensamblaje Filtro
9	70683C	Unión de ¼ de pulgada (6mm)
10	70818C	Adaptador Codo de 3/8 de pulgada x 3/8 de pulgada

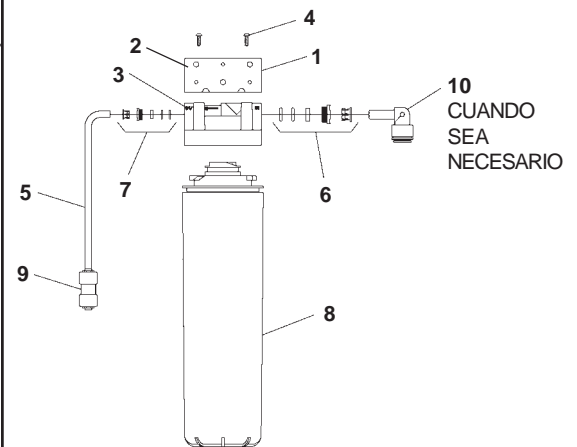
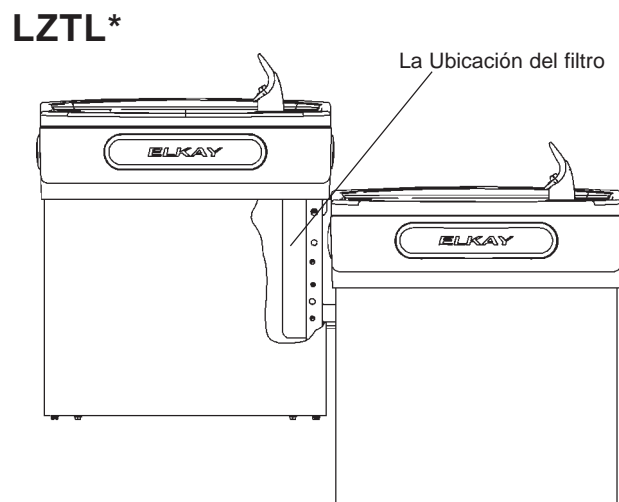
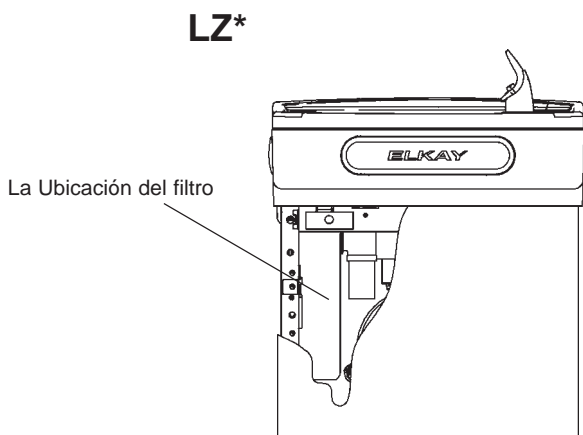
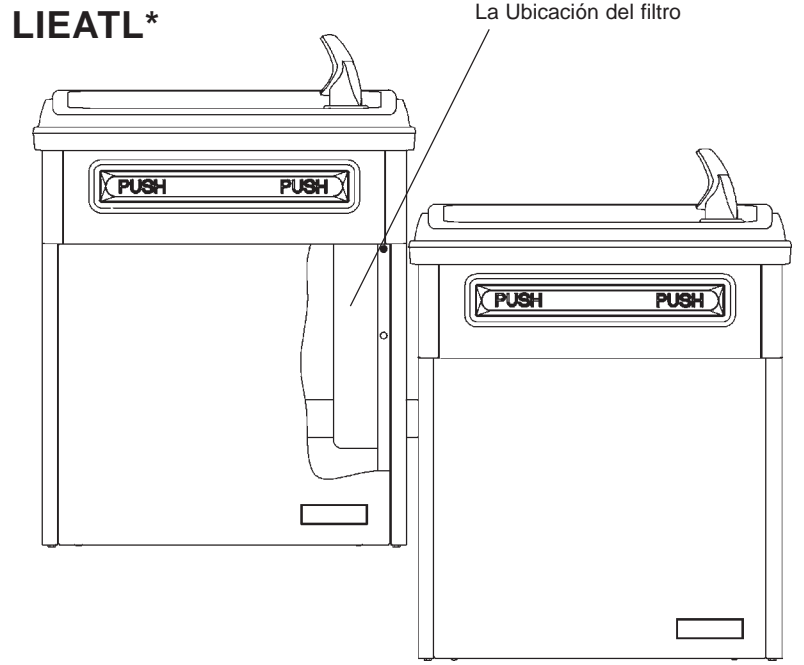
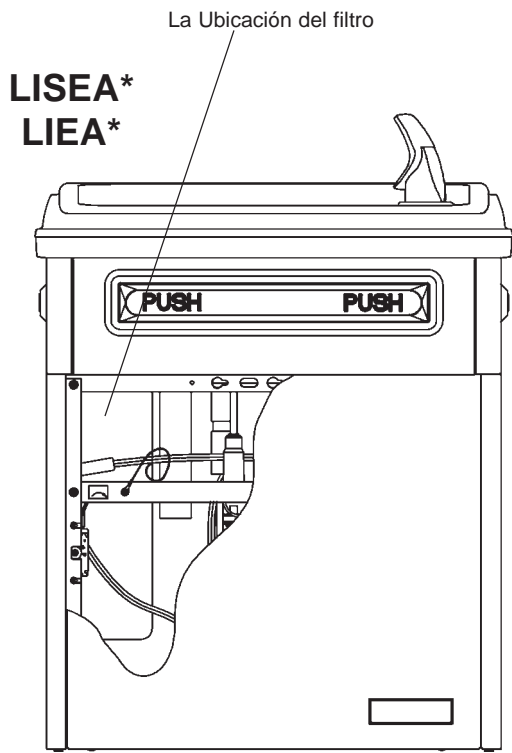


Ilustración no. 3

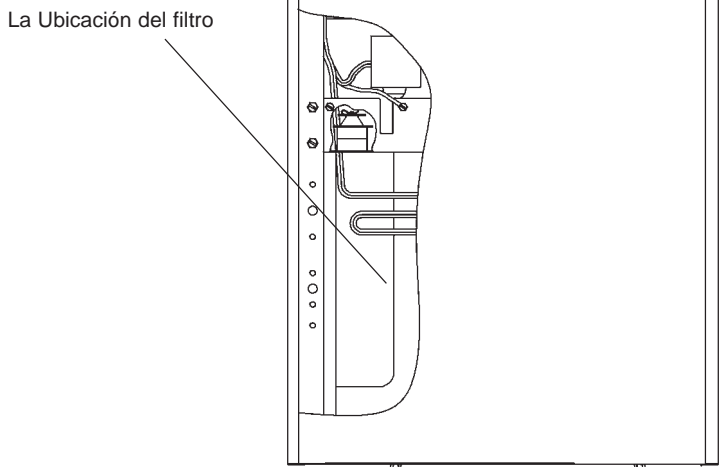
* Nota: Podrá voltear la abrazadera para proporcionar un ajuste mejor en algunos modelos.

**Los Artículos Número 1,4,6,y 7 están incluidos con el Artículo Número 3

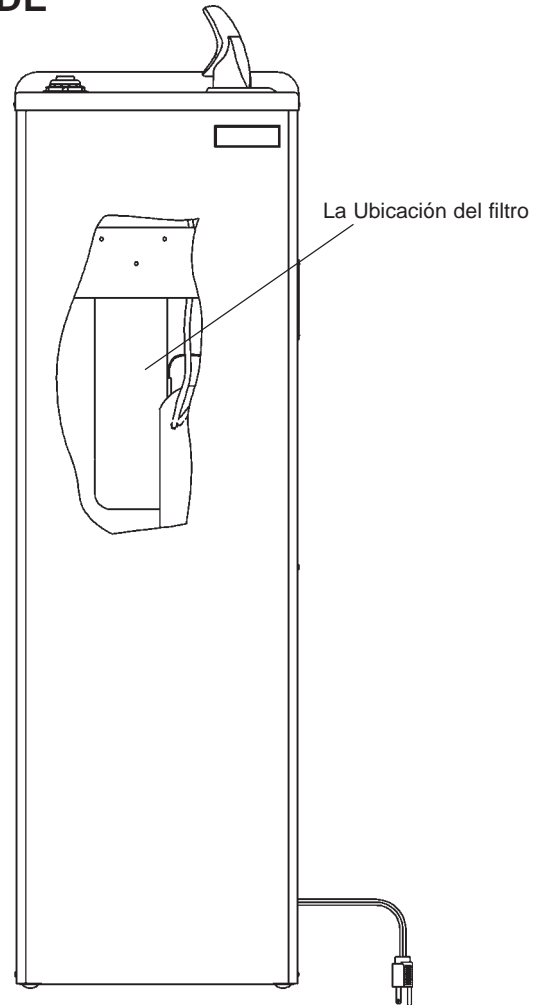




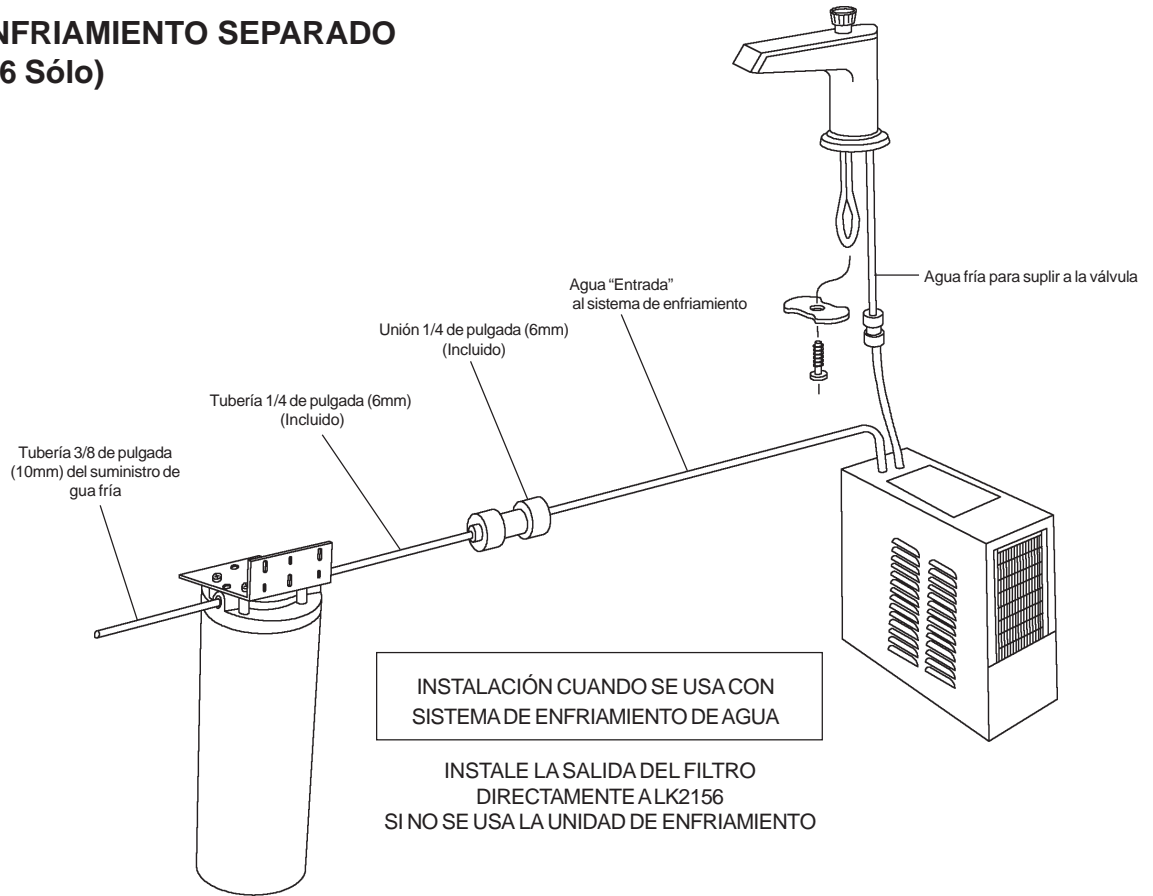
**LWAE*
LWCE***



**LFAE*
LFDE***



SISTEMA DE ENFRIAMIENTO SEPARADO (Alternar LK2156 Sólo)



Vea la Página 10 para información sobre reemplazo.

AVISO

Para recibir el máximo beneficio de los filtros ELKAY WaterSentry®, anote las fechas de instalación abajo y cambie de acuerdo a los siguientes consejos.

ELKAY WaterSentry® VII — Filtro Reducción Plomo/Membrana

Cambie cada 1,500 galones (5.678 L), o una vez al año, lo primero que ocurra.

MANTENGA ESTA HOJA EN UNA LUGAR ACCESIBLE

FECHA INSTALACION	MODELO (Tipo de Filtro)	PERSONA SERVICIO	FECHA INSTALACION	MODELO (Tipo de Filtro)	PERSONA SERVICIO

Para partes, comuníquese con su distribuidor local o llame a 1.800.323.0620

ELKAY MANUFACTURING COMPANY • 2222 CAMDEN COURT • OAK BROOK, IL 60523 • 630.574.8484

KIT POUR FILTRE

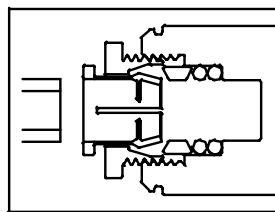
EWF172 WaterSentry® KIT VII (Réduction Plomb, kyste, Sédiments, Goût et Odeurs)

POUR L'USAGE COMMERCIAL SEULEMENT

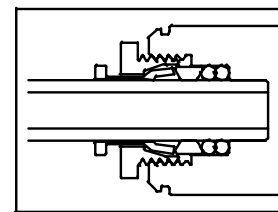
Les kits pour filtre ont été conçus pour être utilisés avec les produits Elkay suivants :

1. Coolers d'Eau: LZ, LISEA, LIEA, LFDE, LFAE, LWAE, & LWCE.
2. Soupape de distribution LK2156 avec ou sans élément réfrigérant.
3. Tube à bulles LK1141A avec ou sans élément réfrigérant.
4. De manière indépendante dans un logement sous évier. Il est recommandé de faire distribuer l'eau par une soupape exclusive ou un robinet autre que celui de l'évier, à cause de la réduction du débit causée par le passage à travers le filtre.

A NOTER : Ne pas utiliser l'eau considérée comme contaminée par des microbes ou dont la qualité n'est pas connue, sans désinfecter de manière adéquate avant ou après le système.

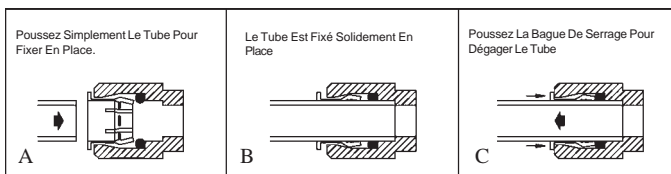


SCHEMA n°1



Visser l'écrou de verrouillage à la main pour sceller

FONCTIONNEMENT DES RACCORDS RAPIDES



SCHEMA n°2

On Peut Retirer Le Tube Plus Facilement En Le Poussant Vers L'intérieur D'abord Puis En Le Retirant.

Instructions générales d'installation

1. Les kits pour filtre doivent être installés conformément aux lois régionales et étatiques en vigueur, relatives à l'installation et à l'utilisation de ce produit. La température d'arrivée d'eau maximale est de 38°C (100°F).
2. Monter la tête du filtre dans un emplacement adéquat, à l'aide du support de montage du filtre et des vis fournies. Laisser suffisamment d'espace sous la tête du filtre pour pouvoir installer et retirer la cartouche du filtre (33cm minimum).
3. Connecter l'alimentation d'eau froide au filtre par l'intermédiaire d'une soupape d'arrêt et d'un tube de 9,5mm (3/8 d'un pouce) (fournis par l'installateur). Pour faciliter la maintenance, la soupape d'arrêt doit pouvoir être facilement atteinte du filtre.

REMARQUE : Les logements d'entrée et de sortie fournis avec la tête du filtre, sont des logements de type 'John Guest Superseal' qui acceptent les tubes de 9,5mm à l'arrivée du filtre, et d » 6,3mm (1/4 de pouce) en sortie. Ils peuvent être utilisés avec des tubes en cuivre, en acier inoxydable, ou en Nylon ou polypropylène, d'une pression d'un débit égal ou supérieur à celui des appareils mentionnés. Ne pas utiliser de tubes souples ou torsadés.

4. **PRECAUTIONS : Si la pression fournie est supérieur à 100 psi, installer un régulateur de pression pour limiter la pression d'entrée dans le filtre à 100 psi au maximum.**

NE PAS FIXER DE CONDUIT D'EAU CHAUDE AU FILTRE.

Pour les connexions de la tête du filtre, desserrer l'écrou de verrouillage. Pousser l'extrémité du tube au-delà des anneaux, jusqu'à ce qu'il s'arrête complètement dans le logement de la tête du filtre, à environ 2,54cm (1 pouce). Il peut s'avérer nécessaire de repousser l'écrou de verrouillage un peu plus. Visser l'écrou de verrouillage à la main pour sceller (schéma n°2). Les extrémités du tube doivent être coupées en carrés et ne pas comporter d'ébarboirs ou d'extrémités coupantes qui pourraient entailler ou faire des encoches dans les anneaux.

5. Connecter la sortie du filtre à l'entrée de la connexion de raccord, à l'aide d'un tube en poly de 6,3mm (1/4 de pouce).
6. Retirer le filtre du carton, retirer le capuchon protecteur, fixer le filtre à la tête du filtre en l'insérant fermement à l'intérieur de la tête et en le faisant tourner dans le sens des aiguilles d'une montre.

WaterSentry® Coolers d'Eau

7. Actionner l'arrivée d'eau et maintenir le clapet de la fontaine ouvert jusqu'à distribution d'environ 1 gallon (3;78 litres) d'eau. Cette méthode de rinçage évacue l'air et les fines particules de charbon actif du filtre. Une fois l'eau purifiée, inspecter soigneusement les arrivées d'eau pour détecter des fuites éventuelles.

Soupape de distribution LK2156 avec ou sans réservoir de refroidissement, Tube à bulles LK1141A avec ou sans appareil de refroidissement, montage sous évier.

1. Ouvrir la soupape d'alimentation d'entrée d'eau, ouvrir la soupape de distribution ou le tube à bulle, puis laisser s'écouler environ 3,7 litres d'eau. Cette procédure de nettoyage à grande eau permet d'éliminer l'air et les fines particules du filtre.
2. Fermer la soupape de distribution, puis vérifier l'ensemble des connexions d'eau pour des fuites éventuelles.
3. L'appareil est maintenant prêt à fonctionner.

Remplacement du filtre*

1. Fermer la soupape d'entrée d'eau.
2. Ouvrir le clapet pour libérer la pression.
3. Retirer le filtre de la tête en le faisant tourner dans le sens inverse des aiguilles d'une montre.
4. Retirer le nouveau filtre de l'emballage, retirer le capuchon protecteur ; le capuchon peut-être placé sur l'ancien filtre afin de réduire toute possibilité d'éclaboussures d'eau en prove nance du logement du filtre.
5. Fixer le filtre à la tête du filtre en l'insérant fermement dans cette dernière et en tournant le filtre dans le sens des aiguilles d'une montre

*Moniteur de filtre en option (pièce n°98262C)

Compte le nombre de litres utilisés et émet un signal sonore lorsque le filtre doit être remplacé. Le signal sonore se met en route uniquement lorsque de l'eau s'écoule. Le bip sonore n'est pas continu. Exige 2 accumulateurs alcalins de aa.

Remarque : La tête du filtre comprend une soupape d'arrêt automatique qui permet d'interrompre le débit d'eau si le filtre est retiré par inadvertance, sans que l'arrivée d'eau soit interrompue.

CONDITIONS DE FONCTIONNEMENT CHIFFREES	
Pression (min.)	20 PSI (1,5 Kg/cm ²)
Débit d'eau	2,8 l/m
Température (min.)	40° F (5° C)

REMARQUE : Les performances changent en fonction des conditions régionales relatives à l'eau.

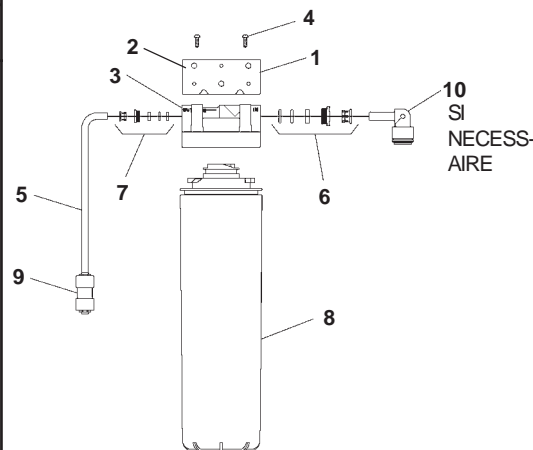
Tableau A

FILTRES DE REMPLACEMENT		
Filtre	N° de pièce	Description
ELKAY WaterSentry® VII	51299C	Filtre C.T.O., réduction du plomb et des kystes.

Le système ELKAY est conforme aux Normes 42 NSF/ANSI concernant la réduction du chlore, substance particulière – Classe 1, et Goût et Odeurs ; NSF/ANSI 53 pour la réduction du plomb et des kystes.

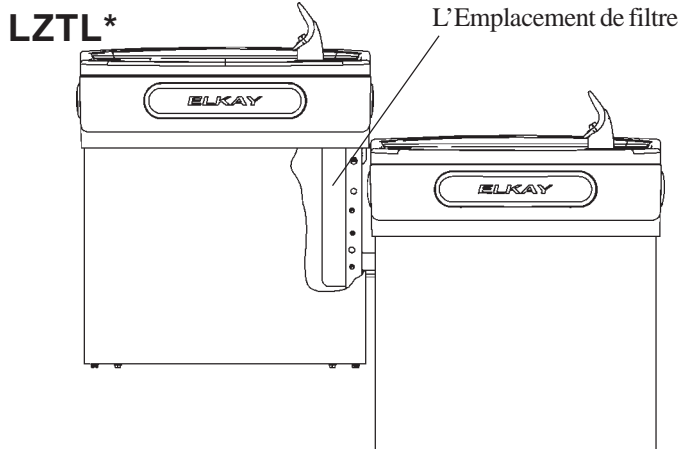
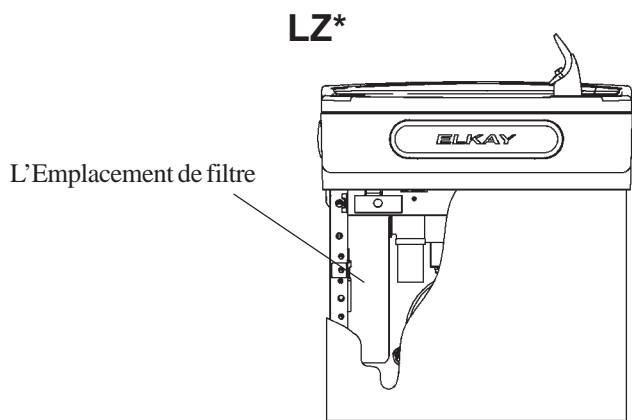
REMARQUE : Si le débit dépasse le débit chiffré, installer un élément de rétention de débit, n° de pièce Elkay 50967C, afin de limiter le débit à 1,8 l/m.

LISTE DES PIECES DETACHEES		
Article n°	n° de pièce	Description
*1	22490C	Support – Montage du filtre
2	38417002	Vis n°8 – 18 x 13mm (.5 pouce) de long HHSM
**3	51469C	Tête du filtre et Assemblage du support
4	70792C	Vis n°8 – 18 x 19mm (.75 pouce) de long PH
5	56092C	Tubes - Polyéthylène (Couper à la longueur)
6	70823C	Logement – Superseal de 10mm (3/8 de pouce)
7	70822C	Logement – Superseal de 6mm (1/4 de pouce)
8	Consulter le tableau A	Assemblage du filtre
9	70683C	Raccord – 6mm (1/4 de pouce)
10	70818C	Adapteur coude de 10mm x 10mm (3/8 x 3/8 de pouce)

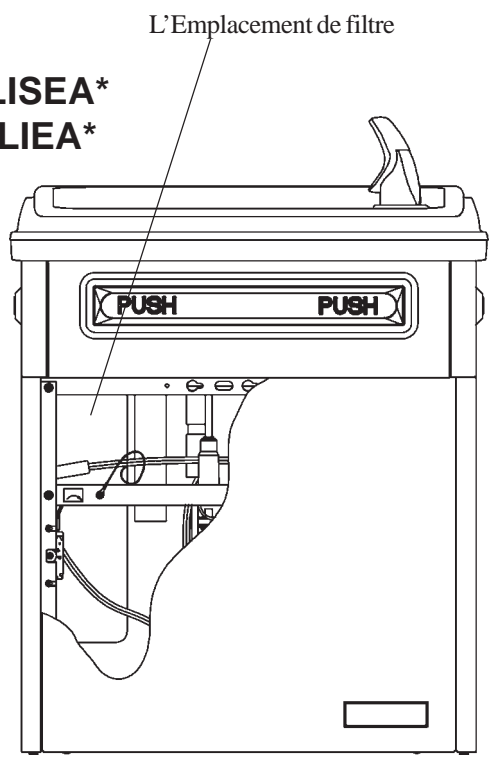


* Note: Le support peut être retourné pour un meilleur aménagement de certains modèles.

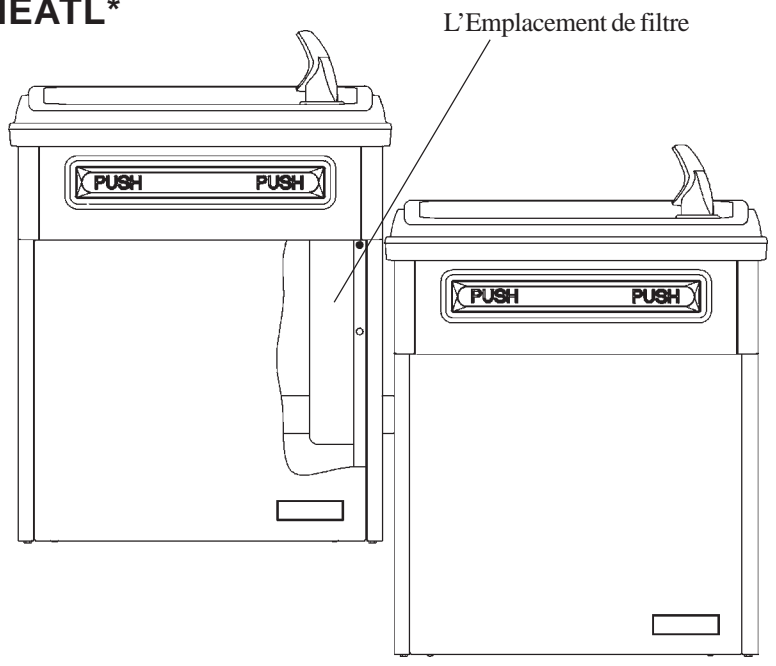
** Le ou les numéros d'article 1, 4, 6, et 7 sont fournis avec l'article n°3.



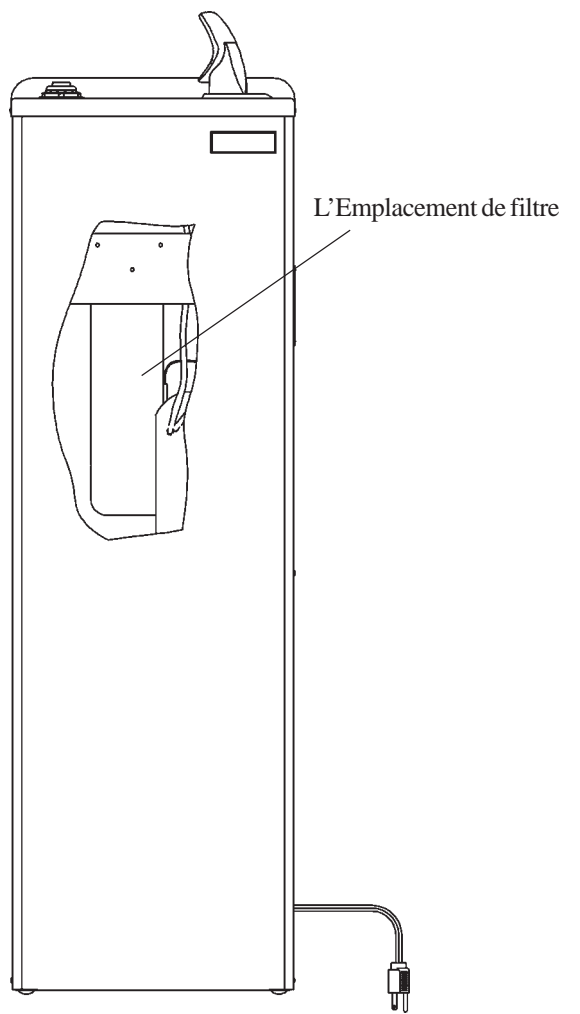
LISEA*
LIEA*



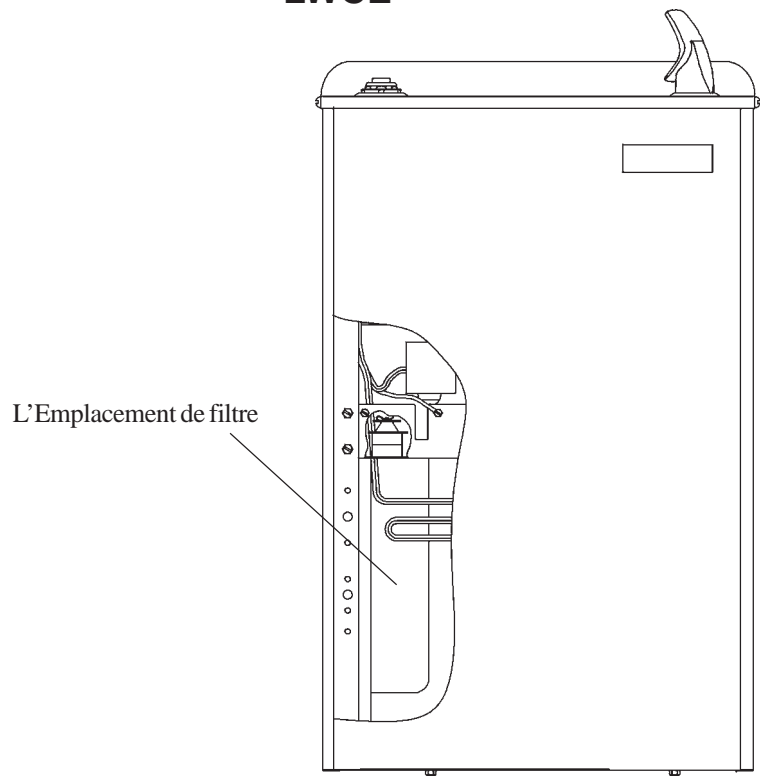
LIATL*



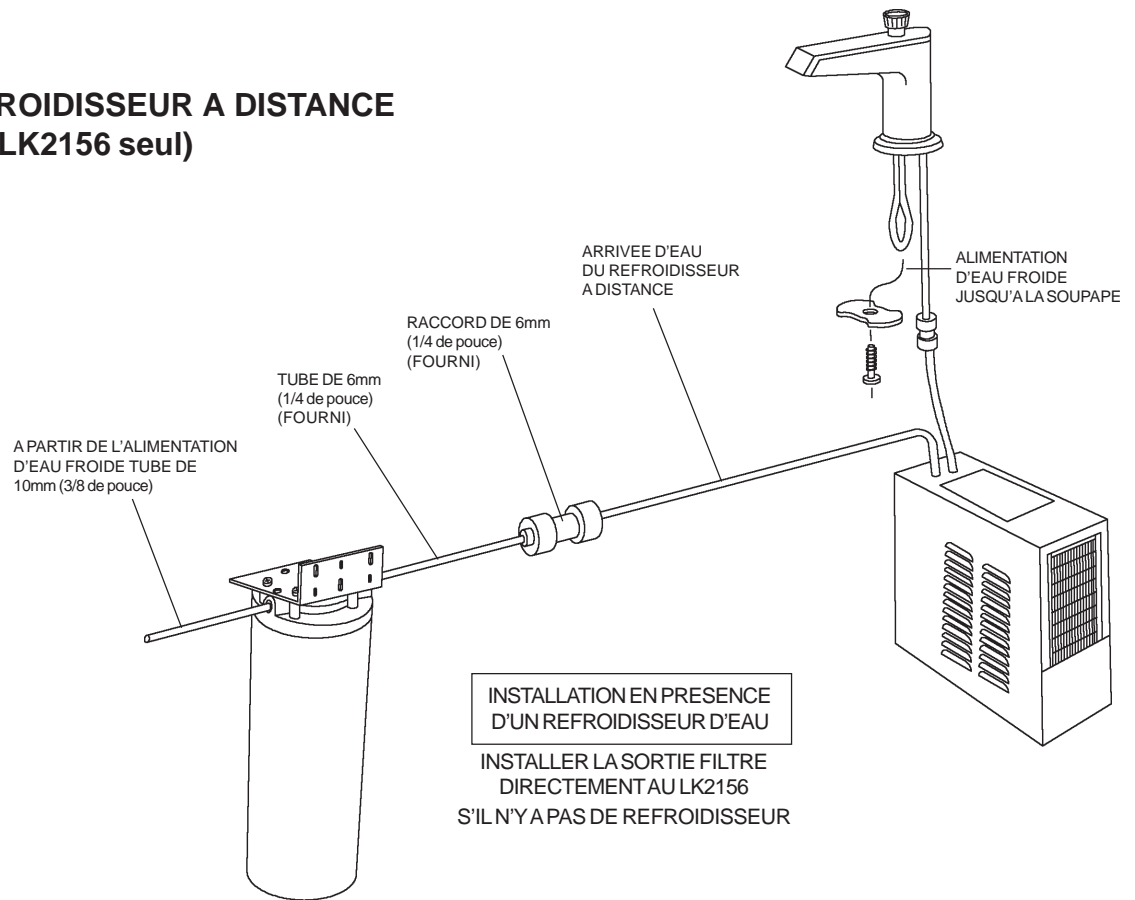
LFAE*
LFDE*



LWAE*
LWCE*



LK2156 et REFROIDISSEUR A DISTANCE (Alternative au LK2156 seul)



Voir page 15 pour des informations relatives au remplacement

A NOTER

Pour bénéficier au maximum des filtres ELKAY WaterSentry®, veuillez inscrire les dates d'installation ci-dessous, ainsi que les changements, en fonction des grandes lignes suivantes.

ELKAY WaterSentry® VII – Filtre de réduction Kystes/Plomb

Changer tous les 5677 litres, ou une fois par an – en fonction de ce qui se produit le plus rapidement.

— CONSERVER CETTE FEUILLE A PORTEE DE MAIN —

DATE D'INSTALLATION	MODELE (TYPE OF FILTRE)	REPARATEUR	DATE D'INSTALLATION	MODELE (TYPE OF FILTRE)	REPARATEUR