



SPA-400 Water Filtration System
Sistema de filtración de agua SPA-400
SPA-400 Système de filtrage d'eau

Thank you for purchasing an Everpure commercial-grade water filtration system for your home. With your Everpure system, you get premium quality water direct from your tap that's great-tasting and convenient for you and your family.

Product Specifications:

- For Cold Water Use Only
- Temperature Range: 35-100°F (2-38°C)
- Min.-Max. Working Pressure: 10-125 psi (0.7-8.6 bar)
- Service Flow Rate: 2.2 gpm (8.3 Lpm)
- Capacity: 3,000 gallons (11,355 L)

Gracias por comprar un sistema de filtración de agua Everpure de categoría comercial para su hogar. Con el sistema Everpure usted obtiene directamente de la llave un agua de primera calidad de buen sabor, saludable y en forma conveniente para usted y su familia.

Especificaciones Del Producto:

- Para uso únicamente con agua fría
- Gama de temperatura: 2-38°C (35-100°F)
- Presión de servicio mín. - máx.: 0.7-8.6 bar (10-125 psi)
- Caudal de servicio: 8.3 Lpm (2.2 gpm)
- Capacidad: 11,355 L (3,000 gallons)

Everpure vous remercie de votre achat d'un filtre de qualité professionnelle pour votre logement. Avec votre système Everpure, votre famille et vous pourrez facilement tirer directement à votre robinet, de l'eau de qualité supérieure au goût excellent et bonne pour la santé.

Caractéristiques Techniques Du Produit:

- Pour usage sur eau froide uniquement
- Gammes de températures : 2 à 38°C
- Pression utile mini. – maxi. : 0.7-8.6 bar
- Débit de service : 8.3 Lpm
- Capacité : 11,355 L

SYSTEM EV9270-90

INSTALLATION INSTRUCTIONS ENGLISH

Product Specifications.	Page 1
Tools Required.	Page 2
Installation.	Page 2-3
Notes.	Page 3

SISTEMA EV9270-90

INSTRUCCIONES DE INSTALACIÓN ESPAÑOL

Especificaciones Del Producto.	Página 1
Herramientas necesarias.	Página 4
Instalación.	Páginas 4-5
Notas.	Página 5

SYSTÈME EV9270-90

INSTRUCTIONS D'INSTALLATION FRANÇAIS

Caractéristiques Techniques Du Produit	Page 1
Outils nécessaires	Page 6
Installation.	Page 6-7
Remarques	Page 7

TOOLS REQUIRED FOR INSTALLATION:

- Phillips Screwdriver
- Adjustable Wrench
- Tape Measure
- Pencil

BASIC INSTALLATION INSTRUCTIONS

1. Open Carton & Inspect Parts

Installation Parts

Key	Description	Part No.
1	QL3 Filter Head	EV9270-92
2	SPA-400 Filter Cartridge	EV9270-86
3	2 Locking Washers	EV3062-04
4	2 Screws	EV3061-96
5	3/8" MPT x 3/8" FTP Elbow	EV3108-52
6	(2) 3/8" x 1/2" Unions	EV3122-51
7	(2) 3/8" x 3/8" Unions	EV3122-50
8	Tubing, 3/8" Braided	EV3122-49
9	Teflon® Tape	EV3121-19
10	Everpure Filter Timer	EV9075-70

2. Verify Under-Sink Mounting Location

Measure 20" from the base of the cabinet, and mark the mounting location for the top of the filter head. Make sure there is adequate space above the head to open and close the built in shut-off valve and to avoid crimping the water line tubing. Also, make sure your chosen location offers easy access for future cartridge changes.

DIMENSION	Width	Mounting Height	Depth
SPA-400	5"	20"	5"

NOTE: The head and cartridge must be mounted in the vertical position, with the cartridge hanging down.

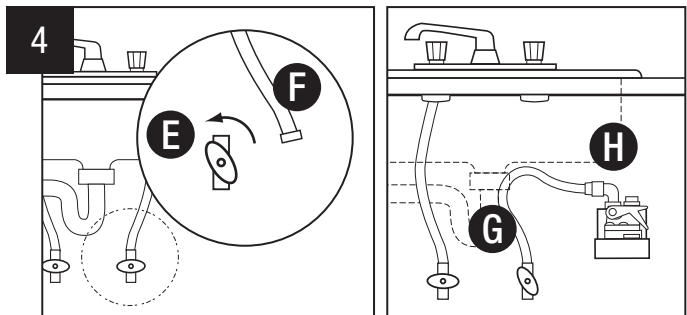
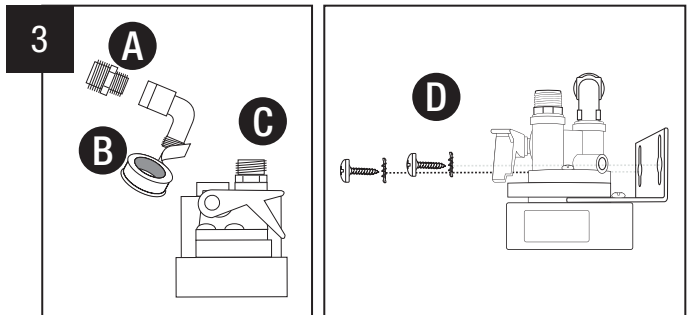
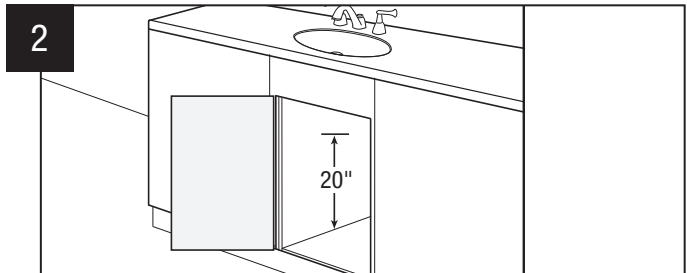
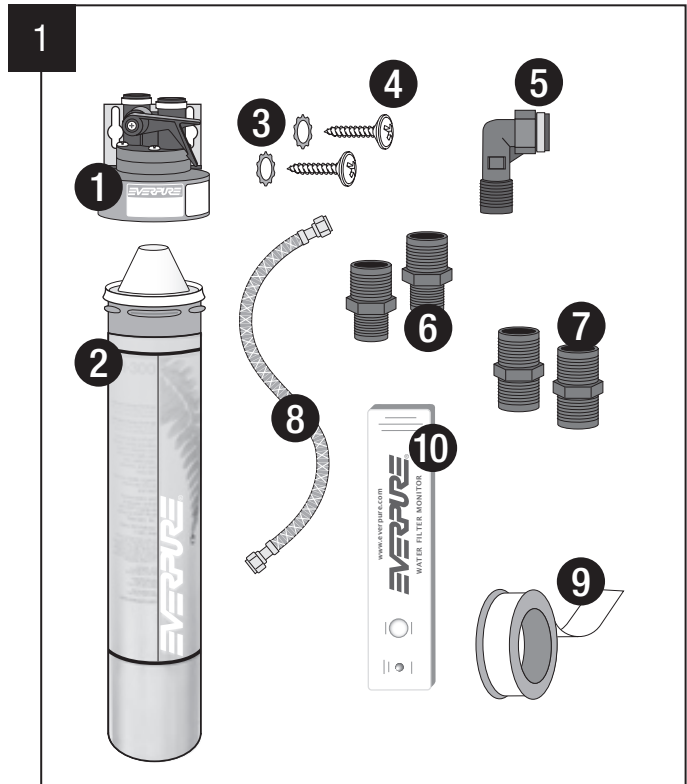
3. Mount Filter Head Under Sink

NOTE: Two sets of unions are included to connect to the 3/8-inch head connections. If your existing braided tubing has 1/2-inch connections, use the 1/2-inch x 3/8-inch unions instead of the 3/8-inch x 3/8-inch unions. You will have 2 extra fittings with either installation. The following instructions are for a typical installation using 1/2-inch supply lines.

- Apply Teflon Tape to the small threads of one Union Fitting and screw into the open end of the Elbow. Wrap tape in direction of the threads to assure a tight fit and avoid small leaks.
- Apply Teflon Tape to the threads of the Elbow Fitting and screw into the inlet (left) side of the Filter Head. Hand tighten only.
- Apply Teflon Tape to the small threads of the second Union Fitting, and screw into the right side of the filter head in the same manner.
- Securely mount the filter head on the cabinet wall using the enclosed mounting screws and washers.

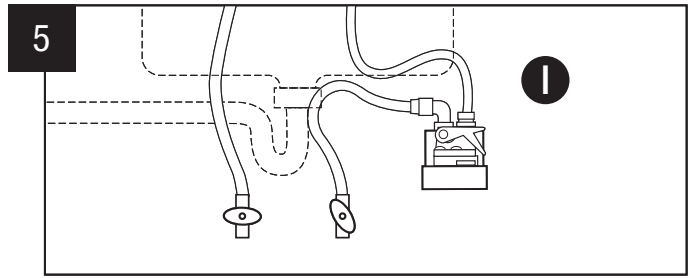
4. Connect Inlet Water Supply

- Locate and close the cold water shut-off valve under your sink. Open cold water line of faucet to release water pressure.
- Unscrew and disconnect the braided tubing on top of cold water shut-off valve.
- Attach one end of the new braided tubing to the top of the cold water shut-off valve.
- Attach the other end of the new Braided Tubing to the inlet side of the filter head (Union & Elbow Fittings).



5. Attach Filtered Water To Cold Line of Lavatory Faucet

- I. Attach open end of existing Braided Tubing to Union Fitting on outlet side (right) of new Filter Head. Hand tighten to avoid damage to fittings.

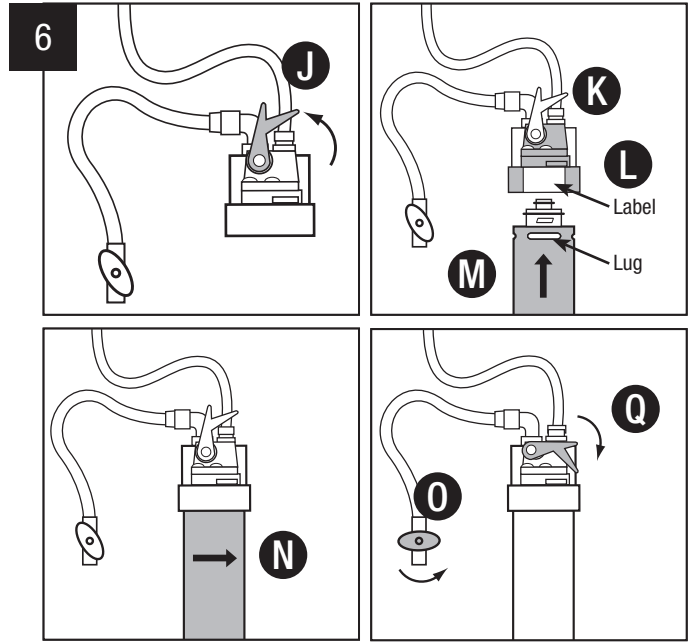


6. Install And Flush Filter Cartridge

- J. Lift handle of the build-in shut off (QC Valve) on the Head.
- K. Hold Head firmly with one hand.
- L. Align cartridge lug with label on filter Head.
- M. Insert filter Cartridge—Push upwards.
- N. Turn it to the right—About 1/4 turn—Until rotation stops.
- O. Open cold water valve and check for leaks up to Inlet Elbow Fitting.
- P. Open Water Faucet (not pictured).
- Q. Lower the QC Valve Handle to flush water to the sink.

NOTE: Flush new filter cartridges for at least 3 minutes to remove air and any loose carbon. At first the water may appear cloudy due to trapped air in the filter and tubing. If water continues to be cloudy for more that one week, please contact Everpure Technical Services for assistance: (800) 942-1153

- R. Remove plastic wrapper and pull Tab from back of Everpure Filter Timer. The LED and buzzer will cycle 3 times to confirm the start. It is programmed to flash and sound again in 11 months. Remove adhesive backing and mount Timer in a convenient location under the sink.



NOTES

This installation must comply with all applicable state and local regulations.

Do not use with water that is microbiologically unsafe or unknown quality without adequate disinfection before or after the system.

HERRAMIENTAS NECESARIAS PARA LA INSTALACIÓN:

- Destornillador Phillips
- Llave Ajustable
- Cinta Métrica
- Lápiz

INSTRUCCIONES BÁSICAS DE INSTALACIÓN

1. Abra el cartón y revise las piezas

Piezas de instalación

Clave	Descripción	Pieza N°
1	QL3 cabezal de filtro	EV9270-92
2	SPA-400 cartucho filtrante	EV9270-86
3	2 arandelas de seguridad	EV3062-04
4	2 tornillos	EV3061-96
5	Codo de 3/8" macho x 3/8" hembra	EV3108-52
6	(2) uniones de 3/8" x 1/2"	EV3122-51
7	(2) uniones de 3/8" x 3/8"	EV3122-50
8	Tubo trenzado de 3/8"	EV3122-49
9	cinta de Teflon®	EV3121-19
10	Medidor de filtro Everpure	EV9075-70

2. Compruebe el sitio de montaje debajo del fregadero

Mida 51 cm desde la base del armario y marque el sitio de montaje de la parte superior del cabezal del filtro. Asegúrese de que haya suficiente espacio encima del cabezal para abrir y cerrar la válvula de cierre incorporada y para evitar que la tubería de agua se doble. También, asegúrese de que el sitio que escogió sea fácilmente accesible para cambiar los cartuchos en el futuro.

DIMENSIONES	Ancho	Altura de montaje	Profundidad
SPA-400	12.7 cm	51 cm	12.7 cm

NOTA: El cabezal y el cartucho deben montarse en posición vertical, con el cartucho colgando hacia abajo.

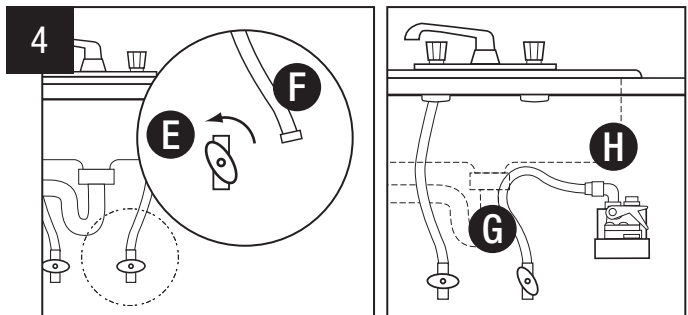
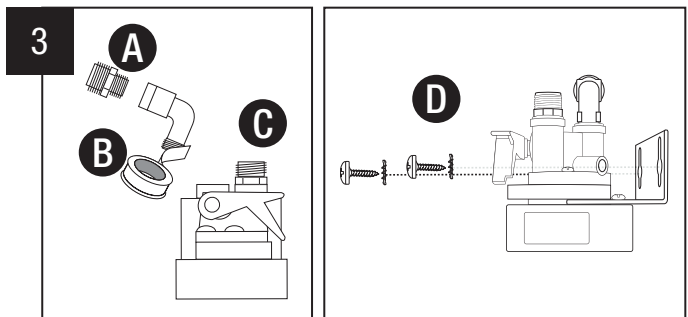
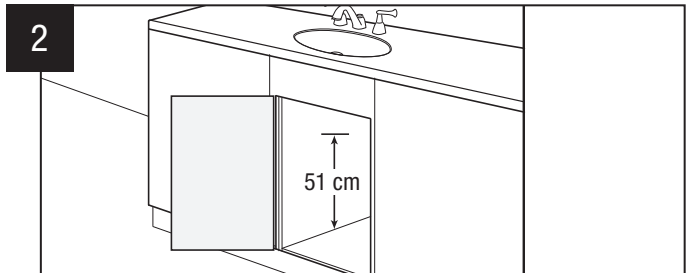
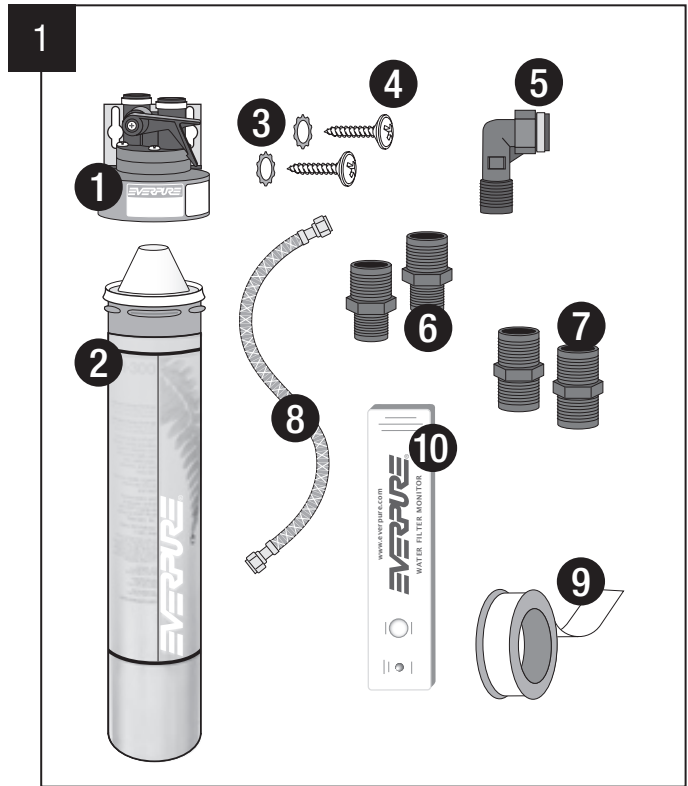
3. Monte el cabezal del filtro debajo del fregadero

NOTA: Se incluyen dos juegos de uniones para conectar a las conexiones del cabezal de 3/8 de pulgada. Si el tubo trenzado existente tiene conexiones de 1/2 pulgada, use las uniones de 1/2 pulgada x 3/8 de pulgada en vez de las uniones de 3/8 de pulgada x 3/8 de pulgada. Usted tendrá 2 adaptadores extra con cada instalación. Las instrucciones a continuación son para una instalación típica que usa tubos de abastecimiento de 1/2 pulgada.

- Aplique cinta de teflón a las roscas pequeñas de uno de los adaptadores de unión y atorníllelo al extremo abierto del codo.
- Aplique cinta de teflón a las roscas del adaptador del codo y atorníllelo al lado (izquierdo) de entrada del cabezal del filtro. Sólo apriete a mano.
- Aplique cinta de teflón a las roscas pequeñas del segundo adaptador de unión y atorníllelo de la misma manera al lado derecho del cabezal del filtro.
- Monte firmemente el cabezal del filtro a la pared de armarios usando los tornillos de montaje y las arandelas incluidas.

4. Conecte el abastecimiento de agua de entrada

- Ubique y cierre la válvula de cierre de agua fría debajo del fregadero. Abra la llave de agua fría del grifo para descargar la presión del agua.
- Destornille y desconecte el tubo trenzado en la parte superior de la válvula de cierre de agua fría.
- Fije un extremo del tubo trenzado nuevo a la parte superior de la válvula de cierre de agua fría.
- Fije el otro extremo del nuevo tubo trenzado al lado de entrada del cabezal del filtro (adaptadores de unión y de codo).



INSTRUCCIONES BÁSICAS DE INSTALACIÓN CONTINUADO

5. Conecte el agua filtrada a la tubería de agua fría de la llave del lavamanos.

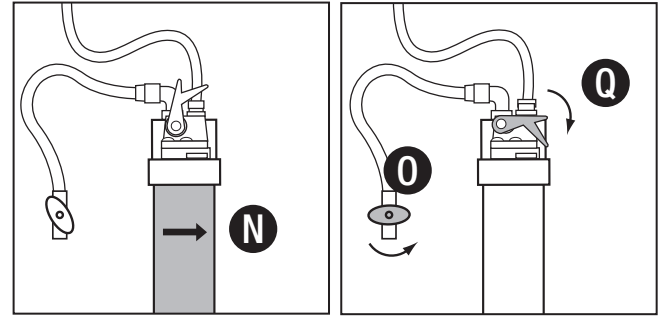
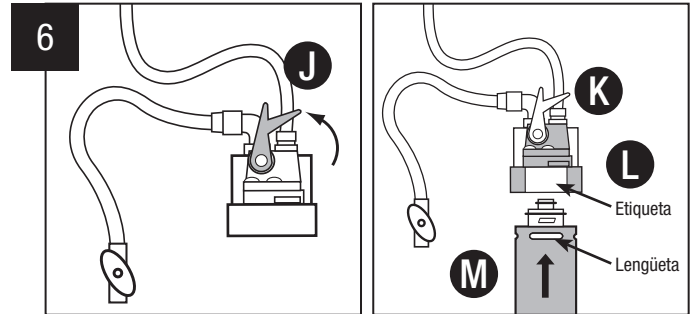
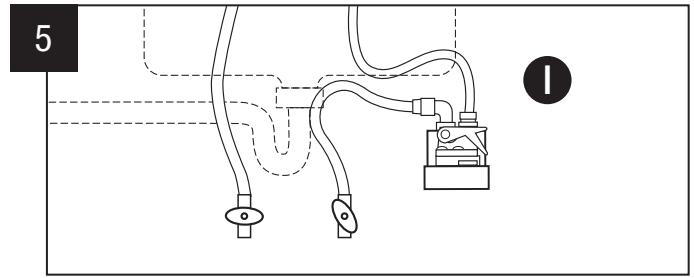
- I. Fije el extremo abierto del tubo trenzado existente al adaptador de unión en el lado de salida (derecho) del nuevo cabezal del filtro. Apriete a mano para evitar dañar los adaptadores.

6. Instale el cartucho filtrante y deje correr el agua.

- J. Levante la manilla de la válvula de cierre (válvula de control) en el cabezal.
- K. Sujete firmemente el cabezal con una mano.
- L. Alinee la lengüeta del cartucho con la etiqueta del cabezal del filtro.
- M. Introduzca el cartucho filtrante — empuje hacia arriba.
- N. Gírelo hacia la derecha, aproximadamente un 1/4 de vuelta hasta que tope.
- O. Abra la válvula de agua fría y compruebe que no haya pérdidas hasta el adaptador del codo de entrada.
- P. Abra el grifo de agua (no se muestra).
- Q. Baje la manilla de la válvula de control para descargar el agua hacia el fregadero.

NOTA: Deje correr agua por el cartucho filtrante nuevo por lo menos durante 3 minutos para quitar el aire y toda partícula suelta de carbono. Al principio, el agua filtrada pudiera aparecer turbia debido al aire atrapado en el filtro y la tubería. Si el agua continúa opaca por más de una semana, póngase en contacto con el departamento de Servicios Técnicos para que le ayuden: (800) 942-1153

- R. Quite el envoltorio de plástico y tire de la lengüeta en la parte posterior del medidor de filtro Everpure. El diodo LED y una alarma sonará 3 veces para confirmar el comienzo. Están programados para destellar y sonar de nuevo en 11 meses. Quite el protector del adhesivo y monte el medidor en un lugar práctico debajo del fregadero.



NOTAS

Esta instalación debe cumplir con todas las leyes y reglamentos locales y estatales.

No lo utilice con agua que sea microbiológicamente peligrosa o de calidad desconocida sin usar una desinfección adecuada, antes o después del sistema.

OUTILS NÉCESSAIRES À L'INSTALLATION :

- Tournevis Phillips
- Clé à Molette
- Mètre à Ruban
- Crayon de Bois

INSTRUCTIONS D'INSTALLATION DE BASE

1. Ouvrez le carton et inspectez les pièces

Pièces à installer

Repère	Description	N° de pièce
1	QL3 tête de filtre	EV9270-92
2	SPA-400 cartouche filtrante	EV9270-86
3	2 rondelles de blocage	EV3062-04
4	2 vis	EV3061-96
5	Coude 3/8 po mâle x 3/8 po femelle	EV3108-52
6	2 raccords union 3/8 po x 1/2 po	EV3122-51
7	2 raccords union 3/8 po x 3/8 po	EV3122-50
8	Tuyau, 3/8 po, armé	EV3122-49
9	Ruban téflon®	EV3121-19
10	Compteur du filtre Everpure	EV9075-70

2. Vérifiez l'emplacement de montage sous l'évier

Mesurez 51 cm par rapport au bas du placard et repérez l'emplacement de montage du dessus de la tête de filtre. Assurez-vous qu'il y a assez d'espace au-dessus de la tête pour ouvrir et fermer le robinet d'arrêt intégré et pour éviter de faire un pli dans le tuyau d'arrivée d'eau. Assurez-vous également que l'emplacement choisi permet un accès facile pour changer les cartouches dans le futur.

DIMENSION	Largeur	Hauteur de montage	Profondeur
SPA-400	12.7 cm	51 cm	12.7 cm

REMARQUE : la tête et la cartouche doivent être montées en position verticale avec la cartouche dirigée vers le bas.

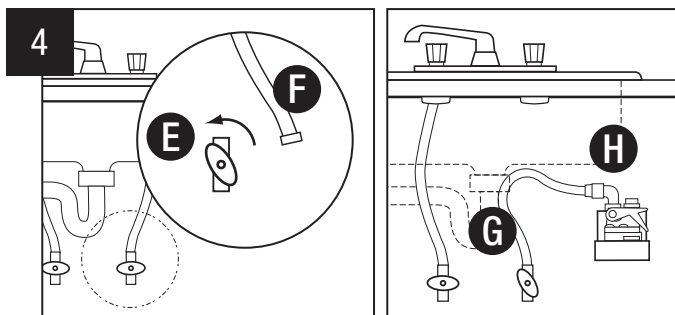
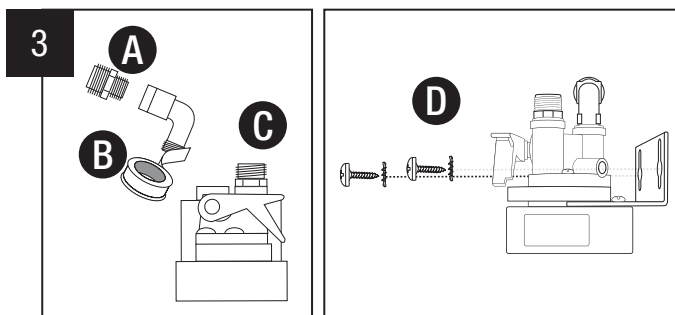
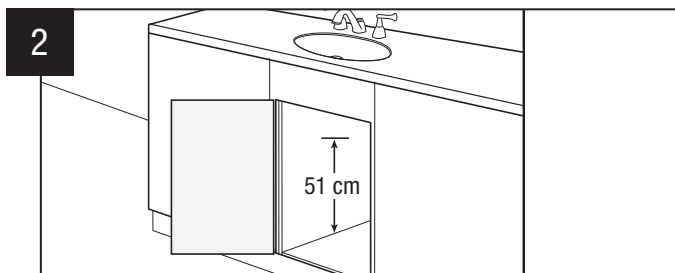
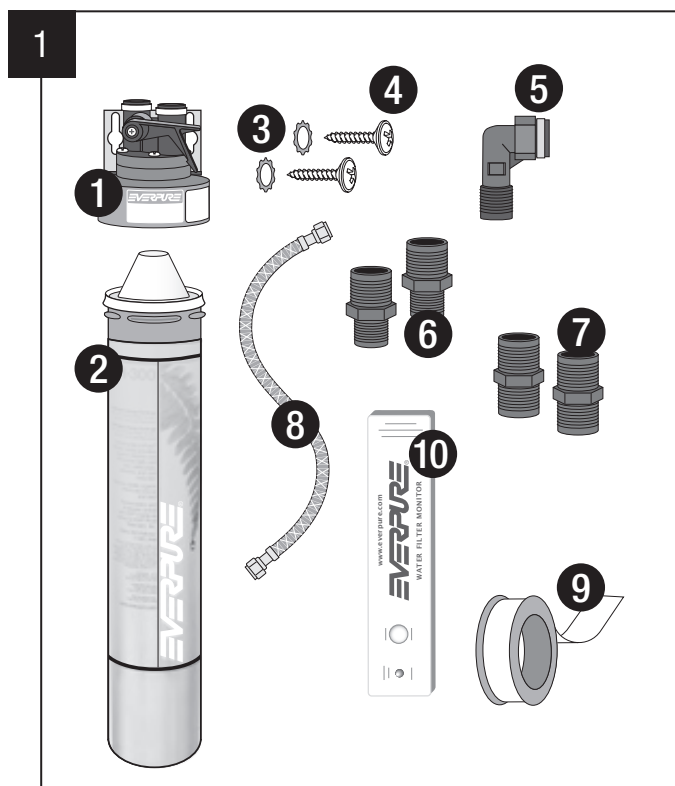
3. Montage de la tête de filtre sous l'évier

REMARQUE : deux jeux de raccords union sont compris afin de permettre le raccordement sur les raccords de 3/8 po de la tête. Si votre tuyau armé existant est muni de raccords de 1/2 po, servez-vous des raccords unions de 1/2 po x 3/8 po au lieu de ceux de 3/8 po x 3/8 po. Il vous restera deux raccords inutilisés quelle que soit votre installation. Les instructions suivantes se rapportent à une installation typique avec tuyau d'arrivée d'eau de 1/2 po.

- Enrobez de ruban téflon les petits filets de l'un des raccords union et vissez-le dans l'extrémité ouverte du coude. Enroulez le ruban dans le sens des filets pour assurer un bon serrage et éviter les petites fuites.
- Enrobez de ruban téflon les filets du coude et vissez-le du côté d'entrée (gauche) de la tête de filtre. Serrez à la main seulement.
- Enrobez de ruban téflon les petits filets du deuxième raccord union et vissez-le dans le côté droit de la tête de filtre de la même manière.
- Montez fermement la tête de filtre sur la paroi du placard à l'aide des vis et rondelles de montage fournies.

4. Raccordement de l'arrivée d'eau

- Trouvez le robinet d'arrêt d'eau froide sous votre évier et fermez-le. Ouvrez le robinet d'eau froide pour décompresser le système.
- Dévissez et débranchez le tuyau armé raccordé à la partie supérieure du robinet d'arrêt d'eau froide.
- Raccordez une extrémité du nouveau tuyau armé à la partie supérieure du robinet d'arrêt d'eau froide.
- Raccordez l'autre extrémité du nouveau tuyau armé au côté entrée de la tête de filtre (raccords unions et coudes)



INSTRUCTIONS D'INSTALLATION DE BASE *CONTINUÉ*

5. Raccordement de l'eau filtrée à l'arrivée d'eau froide du robinet de l'évier.

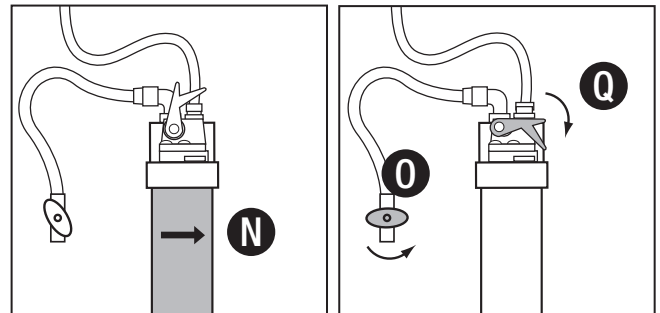
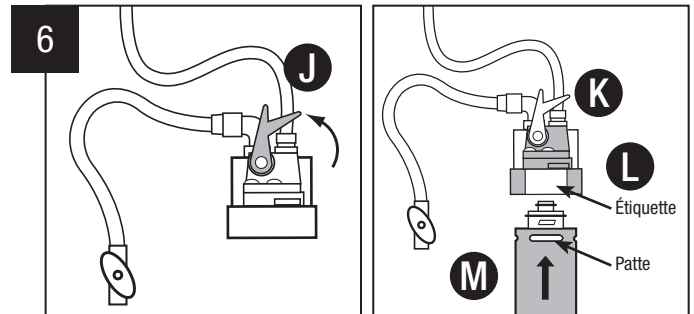
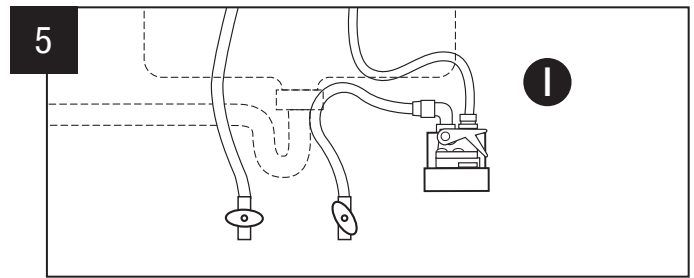
- I. Raccordez l'extrémité libre du tuyau armé existant au raccord union du côté sortie (à droite) de la nouvelle tête de filtre. Serrez à la main pour éviter d'abîmer les raccords.

6. Installation et rinçage de la cartouche filtrante

- J. Mettez la poignée du robinet d'arrêt intégré (robinet de contrôle) situé sur la tête en position haute.
- K. Tenez fermement la tête d'une main.
- L. Mettez la patte de la cartouche en face de l'étiquette située sur la tête de filtre.
- M. Enfoncez la cartouche filtrante en poussant vers le haut.
- N. Faites-la tourner vers la droite d'environ 1/4 tour jusqu'à ce qu'elle butte.
- O. Ouvrez le robinet d'arrêt d'eau froide et vérifiez qu'il n'y a pas de fuites jusqu'au coude d'entrée.
- P. Ouvrez le robinet (non illustré).
- Q. Mettez la poignée du robinet d'arrêt en position basse pour évacuer l'eau dans l'évier.

REMARQUE : Rincez les cartouches filtrantes neuves pendant un minimum de 3 minutes pour éliminer l'air et les particules de carbone libres. Au début, il se peut que l'eau apparaisse laiteuse à cause de la présence d'air dans le filtre et les tuyaux. Si l'eau reste laiteuse après une semaine, veuillez contacter le services d'assistance technique d'Everpure pour assistance (800) 942-1153

- R. Enlevez l'emballage en plastique et retirez la languette se trouvant au dos du compteur de filtre Everpure. La diode électroluminescente et l'alarme sonore répéteront le cycle trois fois pour confirmer la mise en route. Le compteur est programmé pour clignoter et sonner l'alarme au bout de 11 mois. Enlevez le papier de l'adhésif et montez le compteur dans un endroit pratique sous l'évier.



REMARQUES

L'installation doit être conforme à tous les règlements provinciaux et locaux en vigueur.

N'utilisez pas le filtre avec de l'eau qui est micro biologiquement impropre à la consommation ou de qualité inconnue sans une désinfection correcte avant ou après le système.

Limited Warranty

You have just purchased one of the finest water treatment units made. As an expression of our confidence in Everpure products, this product is warranted against defects in material and workmanship to the original end-user when installed in accordance with Everpure specifications. The warranty period commences from the date of purchase* and is administered as follows:

For a period of **ONE YEAR**
Replaceable elements (i.e., filter & water treatment cartridges)**

For a period of **FIVE YEARS**
The entire system (excluding replaceable elements)

***PROOF OF PURCHASE REQUIRED**

**This is for material & workmanship, not filter or water treatment cartridge life.

The unit must be used in operating conditions that conform to Everpure's recommended design guidelines. This warranty will not apply if the unit has been modified, repaired or altered by someone not authorized by Everpure.

If a part described above is found defective within the specified period, you should notify Everpure technical service at the phone number listed below. Any part found defective within the terms of this warranty will be repaired or replaced (at Everpure's discretion) by your local dealer or Everpure technical service. You pay only freight from our factory and local dealer charges. Any repaired or replaced warranty item will be incorporated under the original warranty terms of the existing system.

We are not responsible for damage caused by accident, fire, flood, freezing, Act of God, misuse, misapplication, neglect, oxidizing agents (such as chlorine, ozone, chloramines and other related components), alteration, installation or operation contrary to our printed instructions, or by the use of accessories or components which do not meet Everpure's specifications. Refer to the specifications section in the Installation and Operating manual for approved application parameters.

Our product performance specifications are furnished with each water treatment unit. TO THE EXTENT PERMITTED BY LAW, EVERPURE DISCLAIMS ALL IMPLIED WARRANTIES, INCLUDING WITHOUT LIMITATION WARRANTIES OF MERCHANTABILITY AND FITNESS FOR PARTICULAR PURPOSE; TO THE EXTENT REQUIRED BY LAW, ANY SUCH IMPLIED WARRANTIES ARE LIMITED IN DURATION TO THE PERIOD SPECIFIED ABOVE FOR THE ENTIRE WATER TREATMENT UNIT. As a manufacturer, we do not know the characteristics of your water supply or the purpose for which you are purchasing this product. The quality of water supplies may vary seasonally or over a period of time, and your water usage rate may vary as well. Water characteristics can also differ considerably if this product is moved to a new location. For these reasons, we assume no liability for the determination of the proper equipment necessary to meet your requirements, and we do not authorize others to assume such obligations for us. Further, we assume no liability and extend no warranties, express or implied, for the use of this product with a non-potable water source or a water source which does not meet the conditions for use described in the owner's guide for this product. OUR OBLIGATIONS UNDER THIS WARRANTY ARE LIMITED TO THE REPAIR OR REPLACEMENT (AT EVERPURE'S DISCRETION) OF THE FAILED PARTS OF THE WATER TREATMENT UNIT, AND WE ASSUME NO LIABILITY WHATSOEVER FOR DIRECT, INDIRECT, INCIDENTAL, CONSEQUENTIAL, SPECIAL, GENERAL OR OTHER DAMAGES.

Some states do not allow the exclusion of implied warranties or limitations on how long an implied warranty lasts, so the above limitation may not apply to you. Similarly, some states do not allow the exclusion of incidental or consequential damages, so the above limitation or exclusion may not apply to you. This warranty gives you specific legal rights, and you may also have other rights which vary from state to state. Consult your telephone directory for your local independently operated Everpure dealer, or write Everpure for warranty and service information.

Garantía limitada

Usted ha comprado una de las mejores unidades de tratamiento de agua que se haya hecho. Como una expresión de nuestra confianza en los productos Everpure, este producto está garantizado contra defectos de material y mano de obra al usuario final original cuando se haya instalado según las especificaciones de Everpure. El período de garantía comienza desde la fecha de compra* y se administra de la siguiente forma:

Por un período de **UN AÑO**
Los elementos reemplazables (es decir, el filtro y los cartuchos de tratamiento de agua)**

Por un período de **CINCO AÑOS**
El sistema completo (excepto los elementos reemplazables)

***SE NECESITA COMPROBANTE DE COMPRA**

**Esto significa por material y mano de obra no por la vida útil del filtro o del cartucho de tratamiento de agua.

La unidad debe usarse en condiciones de funcionamiento que sean conformes con las pautas de diseño recomendadas por Everpure. Esta garantía no aplica si la unidad ha sido modificada, reparada o alterada por alguien no autorizado por Everpure.

Si una pieza descrita anteriormente se encuentra defectuosa dentro del período especificado, usted debe comunicárselo al servicio técnico de Everpure llamando al número de teléfono a continuación. Cualquier pieza que se encuentre defectuosa dentro de los términos de esta garantía será reparada o reemplazada (a discreción de Everpure) por el distribuidor local o por el servicio técnico de Everpure. Usted paga sólo por el transporte desde nuestra fábrica y los cargos del distribuidor local. Cualquier pieza bajo garantía que se repare o reemplace quedará incorporada a los términos de la garantía original del sistema existente.

No nos hacemos responsables de daños causados por accidente, incendio, inundación, congelación, fuerza mayor, mal uso, mala aplicación, negligencia, agentes oxidantes (tales como cloro, ozono, cloraminas y otros componentes relacionados), alteración, instalación o funcionamiento contrarios a nuestras instrucciones impresas, o por el uso de accesorios o componentes que no cumplan con las especificaciones de Everpure. Consulte la sección de especificaciones del manual de instalación y funcionamiento para obtener los parámetros aprobados de utilización.

Las especificaciones de rendimiento de nuestro producto se suministran con cada unidad de tratamiento de agua. DENTRO DEL LÍMITE PERMITIDO POR LA LEY, EVERPURE RECHAZA TODA GARANTÍA IMPLÍCITA, INCLUSO SIN LIMITACIONES, GARANTÍAS DE COMERCIALIZACIÓN Y ADAPTABILIDAD PARA UN OBJETIVO EN PARTICULAR. DENTRO DEL LÍMITE PERMITIDO POR LA LEY, TODA DICHA GARANTÍA IMPLÍCITA ESTÁ LIMITADA EN DURACIÓN AL PERÍODO ESPECIFICADO ANTERIORMENTE PARA LA UNIDAD DE TRATAMIENTO DE AGUA ENTERA. Como fabricante, no conocemos las características de su abastecimiento de agua ni el objetivo para el cual usted compró este producto. La calidad del abastecimiento de agua puede variar por temporada o a lo largo de un período de tiempo y su consumo de agua puede igualmente variar. Las características del agua pueden diferir en forma considerable si este producto se traslada a una ubicación nueva. Por estas razones, no asumimos ninguna responsabilidad por la determinación del equipo necesario adecuado para cumplir sus requisitos, y no autorizamos a otros para que asuman dicha responsabilidad por nosotros. Además, no asumimos ninguna responsabilidad ni extendemos ninguna garantía, expresa o implícita, por el uso de este producto con una fuente de agua no potable o por una fuente de agua que no cumpla las condiciones de uso descritas en la guía de uso del propietario o la de este producto. NUESTRAS OBLIGACIONES BAJO ESTA GARANTÍA ESTÁN LIMITADAS A LA REPARACIÓN O REEMPLAZO (A DISCRETIÓN DE EVERPURE) DE LAS PIEZAS DEFECTUOSAS DE LA UNIDAD DE TRATAMIENTO DE AGUA, Y FUERE LO QUE FUERE, NO ASUMIMOS RESPONSABILIDAD ALGUNA POR DAÑOS DIRECTOS, INDIRECTOS, FORTUITOS, CONSECUENTES, ESPECIALES, GENERALES U OTROS.

Algunos estados no permiten la exclusión de las garantías implícitas ni las limitaciones de la duración de las garantías implícitas, de manera que la limitación mencionada anteriormente pudiera no aplicar. Similarmente, algunos estados no permiten la exclusión de los daños fortuitos o consecuentes, de manera que la limitación o exclusión mencionadas anteriormente pudiera no aplicar en su caso. Esta garantía le da derechos legales específicos, y usted pudiera tener otros derechos que varían de estado a estado. Consulte su guía de teléfonos local para averiguar el nombre del distribuidor local independiente de productos Everpure, o escriba a Everpure para obtener información sobre garantía y servicio.

Garantie limitée

Vous venez d'acheter une des meilleures unités de traitement d'eau du marché. Everpure a toute confiance en ses produits et nous garantissons donc ce produit à l'acheteur initial contre les vices de matière et de main d'œuvre si le produit est installé selon les spécifications d'Everpure. La période de garantie commence à la date d'achat* et elle est administrée comme suit :

Pour une durée d'**UN AN** les éléments interchangeables (par ex. cartouches filtrantes ou de traitement d'eau)**

Pour une durée de **CINQ ANS** le système tout entier (à l'exclusion des éléments interchangeables)

***PREUVE D'ACHAT REQUISE**

**Ceci se rapporte aux matériaux et à la main d'œuvre, pas à la durée de vie de la cartouche filtrante ou de traitement d'eau.

Cette unité doit être utilisée dans des conditions d'utilisation conformes aux cahiers des charges de conception d'Everpure. Cette garantie ne s'applique pas si l'unité a été modifiée, réparée ou altérée par une personne non autorisée par Everpure.

Si une des pièces décrites ci-dessus se trouve être défectueuse pendant la période spécifiée, vous devez en informer le service technique d'Everpure en appelant le numéro ci-dessous. Toute pièce défectueuse selon les termes de cette garantie sera, soit réparée, soit remplacée (au choix d'Everpure) par votre détaillant local ou par le service technique d'Everpure. Vous ne paierez que pour l'expédition de notre usine et les frais du détaillant local. Tout article réparé ou remplacé sous garantie sera incorporé dans les termes de la garantie originale du système existant.

Nous ne sommes pas responsables des dégâts causés par accident, incendie, inondation, gel, catastrophe naturelle, usage incorrect, application incorrecte, négligence, agents oxydants (tels que chlore, ozone, chloramines et autres produits de la même famille), modification, installation ou utilisation contraire à nos consignes imprimées, ou par l'usage d'accessoires ou de composants qui ne sont pas conformes aux spécifications d'Everpure. Reportez-vous aux spécifications techniques se trouvant au mode d'emploi et d'installation pour les paramètres agréés d'application.

Les performances techniques de notre produit sont fournies avec chaque unité de traitement d'eau. DANS LES LIMITES DE LA LOI, EVERPURE DÉCLINE TOUTES LES GARANTIES TACITES, Y COMPRIS MAIS SANS Y ÊTRE LIMITÉ, LES GARANTIES QUE LE PRODUIT EST COMMERCIALISABLE ET QU'IL CONVIENT À UN USAGE PARTICULIER; DANS LES LIMITES DE LA LOI, CES GARANTIES TACITES SONT LIMITÉES EN DURÉE À LA PÉRIODE SPÉCIFIÉE CI-DESSUS POUR LE SYSTÈME DE TRAITEMENT D'EAU AU COMPLET. En tant que fabricant, nous ne connaissons pas les caractéristiques de votre alimentation en eau ou la raison pour laquelle vous avez acheté ce produit. La qualité d'une alimentation en eau peut varier suivant les saisons ou dans le temps et votre consommation d'eau peut également varier. Les caractéristiques de l'eau peuvent également différer considérablement si ce produit est emmené dans un endroit différent. Pour ces raisons, nous n'assumons aucune responsabilité pour la détermination de l'équipement correct convenant à vos besoins et nous n'autorisons personne à prendre ces responsabilités de notre part. De plus, nous n'assumons aucune responsabilité et ne consentons aucune garantie, expresse ou tacite, pour l'utilisation de ce produit sur une alimentation en eau non potable ou une alimentation en eau qui n'est pas conforme aux conditions d'utilisation spécifiées au guide de l'utilisateur de ce produit.

NOS OBLIGATIONS AU REGARD DE CETTE GARANTIE SONT LIMITÉES À LA RÉPARATION OU AU REMPLACEMENT (AU CHOIX D'EVERPURE) DES PIÈCES DÉFECTUEUSES DE L'UNITÉ DE TRAITEMENT D'EAU ET NOUS N'ASSUMONS ABSOLUMENT AUCUNE RESPONSABILITÉ POUR TOUT DOMMAGE DIRECT, INDIRECT, ACCESSOIRE, RESULTANT, PARTICULIER GÉNÉRAL OU AUTRE.

Certains états n'autorisent pas l'exclusion des garanties tacites ou la limitation de durée des garanties implicites, ainsi les limitations ou exclusions mentionnées ci-dessus ne s'appliquent donc pas forcément à vous. De même, certains états n'autorisent pas l'exclusion des dommages accessoires ou indirects, ainsi les limitations ou exclusions mentionnées ci-dessus ne s'appliquent donc pas forcément à vous. Cette garantie vous donne des droits légaux spécifiques et vous avez également d'autres droits éventuels qui varient d'état à état. Consultez votre annuaire téléphonique pour trouver un détaillant indépendant Everpure, ou écrivez à Everpure pour vous renseigner sur la garantie et les réparations.

Buyer/Comprador/Acheteur

Seller/Vendedor/Vendeur

Date/Fecha/Date

For sales, replacement components, and service, contact your Everpure dealer or:
Everpure, LLC: 1040 Muirfield Drive • Hanover Park, Illinois 60133 • 800.323.7873

In Europe: Toekomstlaan 30 • B-2200 Herentals, Belgium

In Japan: Hashimoto MN Bldg. 7F • 3-25-1 Hashimoto Sagamihara-Shi • Kanagawa 229-1103, Japan

Technical Service

800.942.1153

www.everpure.com