

Danger potentiel	Des meures de scurit
Exposition aux rayons UV	N'allumez jamais la lampe à rayons UV en dehors de la chambre UV. Ne regardez jamais directement la lampe à rayons UV allumée, mme si vous disposez d'un quipement de protection. Servez-vous toujours d'un quipement de protection, notamment des gants et des lunettes de protection UV. En cas d'exposition accidentelle, refroidissez immdiatement la zone affectée et consultez un mdecin.
Choc lectrique	Dbranchez l'alimentation du systme avant d'effectuer toute opration d'entretien ou de rparation. Il peut exister plus d'une source d'alimentation.
Empalement	Ne procdez jamais à une inspection physique, opration de rparation ou d'entretien de la chambre UV, à moins que cette dernire soit isolee ou dpressurisee. N'utilisez jamais les lampes à rayons UV, les manches ou tout matriel connecte avant d'avoir la confirmation que la chambre UV est dpressurisee.
Echauffement de la chambre	Laissez les lampes UV, la chambre UV refroidir pendant au moins 10 minutes avant toute maintenance.
Couure ou ingestion	En manipulant l'quipement, vrifiez que le manche ou la lampe à quartz ne prsente pas de fracture, fissure ou autre dommage de quelque nature.
Echaudures	En l'absence d'coulement d'eau, l'eau contenue dans la chambre devient chaude. Pour viter toute brlure, laissez le dispositif refroidir avant de le vidanger.
Incendie	Evitez de ranger tout matriel combustible ou inflammable à proximit du dispositif.
Exposition au mercure	La lampe à rayons UV contient du mercure. Si la lampe se brise, vitez d'inhaler ou d'ingrer des dbris ou mme d'exposer vos yeux et votre peau. N'utilisez jamais d'aspirateur pour nettoyer une lampe brisee, car cela pourrait rpandre le mercure dvers. Respectez la rglementation et les directives locales en matire de nettoyage et d'limination des dchets de mercure.
Fuite d'eau	Utilisez des matriaux de plombrie appropries pour viter une vventuelle dgradation matrielle due à l'exposition aux rayons UV.

Controller Replacement

Models: Silver, Cobalt, Platinum

Potential Hazard	Safety Measures
UV Exposure	Never illuminate UV Lamp outside of the UV Chamber. Never look directly at illuminated UV Lamp, even when using protective gear. Always use protective gear, including gloves and UV safety glasses. If accidental exposure occurs, immediately cool affected area and consult physician.
Electrical Shock	Disconnect power to system before performing any maintenance or repair. There may be more than one source of power.
Impalement	Never perform any physical inspection, repair or maintenance on UV Chamber unless UV chamber has been isolated and depressurized. Never service UV Lamps, Sleeves or associated hardware until depressurization of UV chamber has been confirmed.
Hot chamber	Allow UV Lamps, UV Chamber to cool for a minimum of 10 minutes before handling.
Cut or ingestion	Ensure the quartz sleeve or lamp is not broken, cracked or damaged in any way when handling equipment.
Scald from water	When there is no water flow, the water in the chamber will become hot. To prevent scalding, allow the system to cool before draining the system.
Fire	Do not store any combustible or flammable material close to the system.
Hg Exposure	The UV lamp contains mercury. If the lamp breaks, then avoid inhalation or ingestion of the debris and avoid exposure to eyes and skin. Never use a vacuum cleaner to clean up a broken lamp as this may scatter the spilled mercury. Obey local regulations and guidelines for the removal and disposal of mercury waste.
Water leak	Use proper plumbing materials to avoid potential material degradation from UV exposure.

Safety Information

⚠ DANGER



Failure to follow these instructions will result in serious injury or death.

Shock Hazard - Stored Energy

- Disconnect power to system before performing any maintenance or repair.
- There may be more than one source of power.



• Protective ground



• Do not touch with wet hands

Pressurized Device - Impalement Hazard



• NEVER perform any physical inspection, repair or maintenance on UV chamber unless UV chamber has been isolated and depressurized.



• NEVER service UV lamps, lamp sleeves or associated hardware until depressurization of UV chamber has been confirmed.

⚠ WARNING

Failure to follow these instructions could result in serious injury or death.

UV Light Hazard



- ALWAYS use UV protective gear, including gloves and UV safety glasses.
- NEVER look directly at illuminated UV lamp, even when using protective gear.
- NEVER illuminate UV lamp outside of the UV chamber.
- If accidental exposure occurs, immediately cool affected area and consult physician.



Contamination Hazard



- If UV lamp breaks, avoid inhalation, ingestion, or exposure to eyes and skin. Wear appropriate clothing and personal protective equipment.
- NEVER use a vacuum cleaner to clean up broken UV lamps as this will scatter the mercury. Obey local regulations and guidelines for the removal and disposal of mercury waste.



⚠ CAUTION

Failure to follow these instructions could result in minor or moderate injury.

Thermal Hazard



- Allow UV lamps, UV chamber to cool for a minimum of 10 (ten) minutes before handling.

Personal Injury Hazard



- UV lamps and lamp sleeves are fragile. Do not strike, bend or apply pressure, or they will break.
- Do not handle UV lamps or lamp sleeves with bare hands. Wear rubber or latex gloves to handle previously installed UV lamps and soiled lamp sleeves to protect against contaminants. Wear cotton gloves to handle new UV lamps and clean lamp sleeves.



NOTICE

Avoid Injury



- Read and understand the Operation and Maintenance Manual before operating and performing any maintenance on this equipment.

⚠ DANGER

Le non-respect de ces instructions conduira à des blessures graves ou mortelles.



Risque de choc électrique – Énergie stockée

- Débrancher l'alimentation du système avant tout entretien ou réparation.
- Il peut y avoir plus d'une source d'alimentation.
- Terre de protection.



• Ne pas toucher pas avec les mains humides.



Appareil sous pression - risque d'empalement

- NE JAMAIS effectuer de contrôle physique, de réparation ou d'entretien sur la chambre à UV avant d'avoir isolé et dépressurisé cette chambre.
- NE JAMAIS intervenir sur les lampes UV, manchons ou matériel associé avant d'avoir vérifié la dépressurisation de la chambre à UV.



⚠ AVERTISSEMENT

Le non-respect de ces instructions peut conduire à des blessures graves ou mortelles.

Risque dû à la lumière UV

- TOUJOURS utiliser des équipements de protection, notamment gants et lunettes de sécurité UV.
- NE JAMAIS regarder directement la lampe UV allumée, même avec des équipements de protection.
- NE JAMAIS allumer la lampe UV en dehors de la chambre UV.
- En cas d'exposition accidentelle, refroidir immédiatement la zone concernée et consulter un médecin.
- En cas de rupture de la lampe UV, éviter l'inhalation, l'ingestion ou l'exposition des yeux et de la peau.



Risque de contamination

- En cas de rupture de la lampe UV, éviter l'inhalation, l'ingestion ou l'exposition des yeux et de la peau.
- Porter des vêtements et équipements de protection individuelle appropriés.
- NE JAMAIS utiliser un aspirateur pour le nettoyage des débris de lampe UV car cela disperserait le mercure. Respecter les réglementations et recommandations locales pour l'enlèvement et l'élimination des déchets de mercure.



⚠ ATTENTION

Le non-respect de ces instructions peut conduire à des blessures mineures voire modérées.

Risque thermique

- Laisser refroidir les lampes UV, la chambre UV pendant au moins 10 (dix) minutes avant de les manipuler.
- Les lampes UV et les manchons de lampe sont fragiles. Ne pas les soumettre à des chocs, flexions ou pressions sous peine de les briser.
- Ne pas manipuler les lampes UV ni les manchons de lampe à mains nues. Porter des gants en caoutchouc ou en latex pour manipuler les lampes UV installées précédemment et les manchons de lampe souillés pour assurer la protection contre les contaminations. Porter des gants en coton pour manipuler les lampes UV neuves et les manchons UV propres.



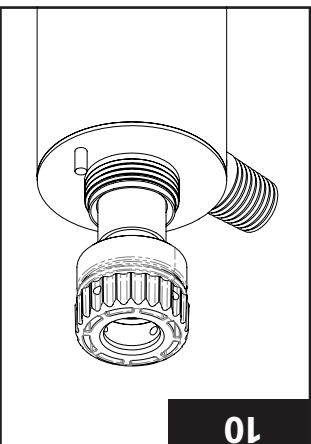
Éviter les blessures

- S'assurer d'avoir lu et bien compris le Manuel d'utilisation et d'entretien avant l'utilisation et avant d'effectuer toute intervention d'entretien sur cet équipement.

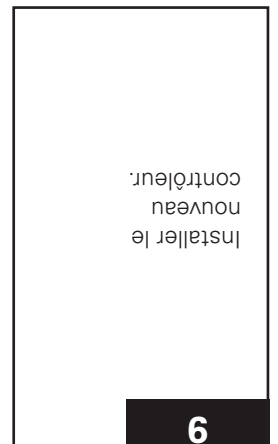


AVERTISSEMENT


10 Enlever l'écran de retenue (pièce noir) situé au haut de la chambre du réacteur.



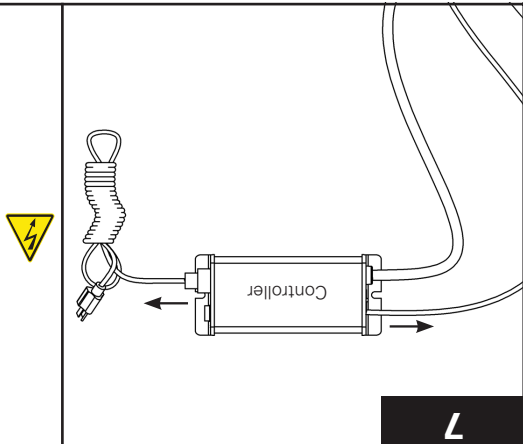
9 Installer le nouveau contrôleur.



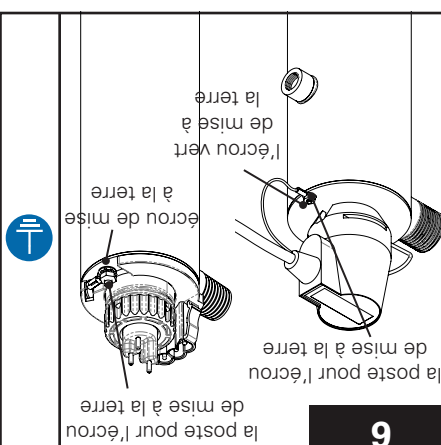
8 Enlever le vieux contrôleur.



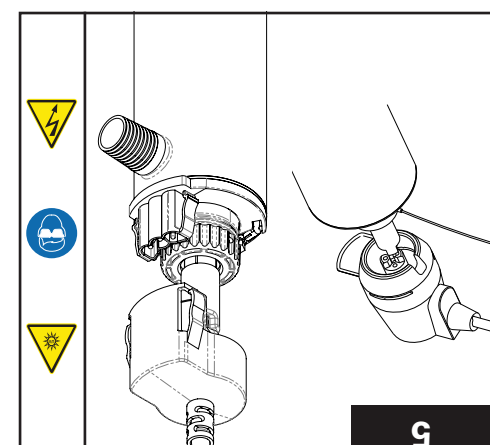
7 Débrancher l'alimentation électrique et le capteur UV (dans le cas où il y en a un) du contrôleur.



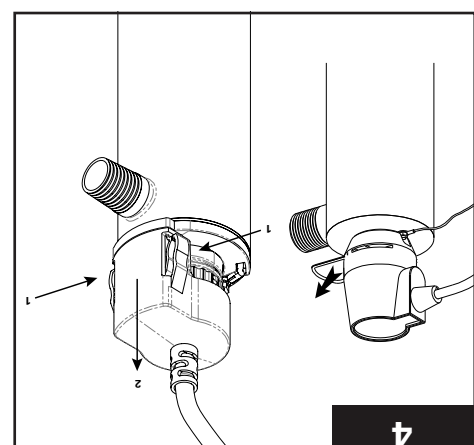
6 Dévisser l'écran vert de mise à terre et enlever le fil de mise à terre situé en haut du réacteur.



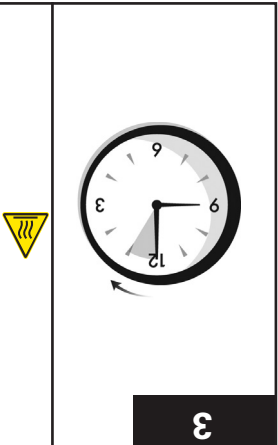
5 Enlever le connecteur et retirer la lampe de la chambre du réacteur.



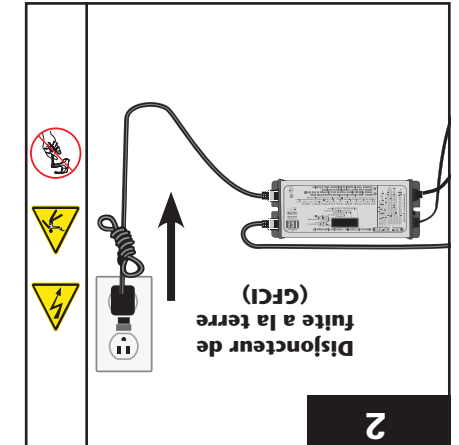
4 Déverrouiller le connecteur à la lampe. **Remarque:** Suivez l'illustration correspondant à votre modèle de raccord.



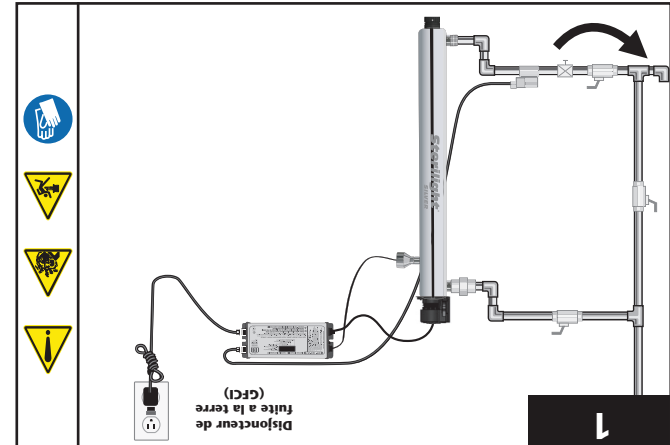
3 Laisser refroidir le système pendant au moins 10 minutes.



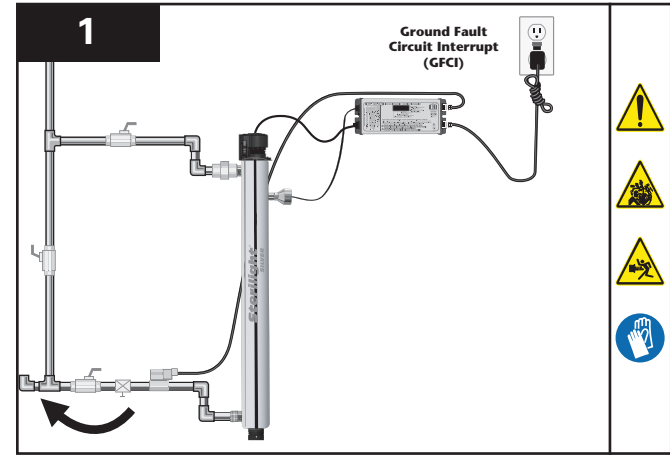
2 Débrancher l'appareil de la source d'alimentation. S'assurer qu'il n'y a aucune autre source d'alimentation connectée, par exemple une boîte d'alimentation pour une électrovanne.



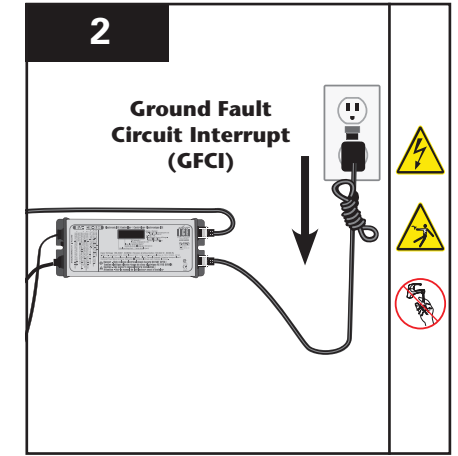
1 Fermer l'alimentation d'eau principale avant le système UV et par la suite, ouvrir un robinet en aval du système UV pour libérer la pression.



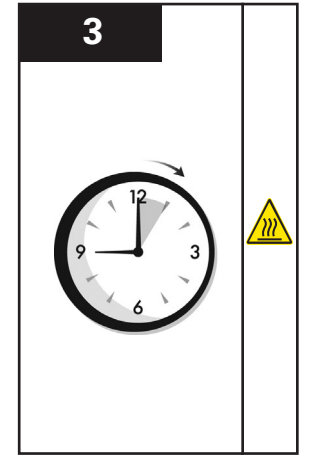
1 Close main water supply to the UV System, and then open a tap downstream of the UV System to release pressure



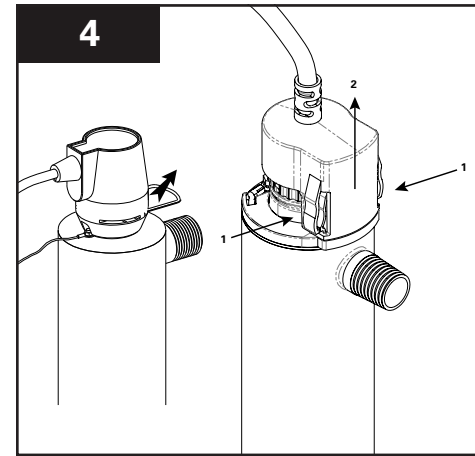
2 Unplug the unit from the power source. Ensure there is no other power source connected, such as, Solenoid Junction Box.



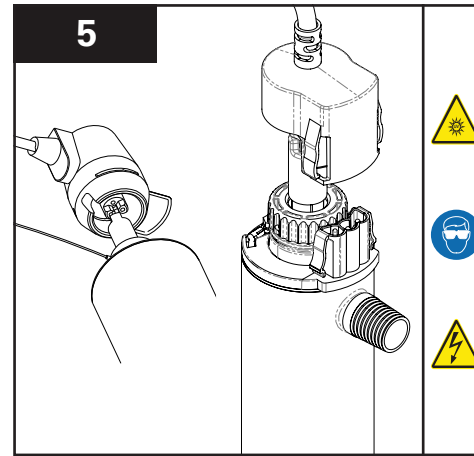
3 Let the system cool for at least 10 minutes.



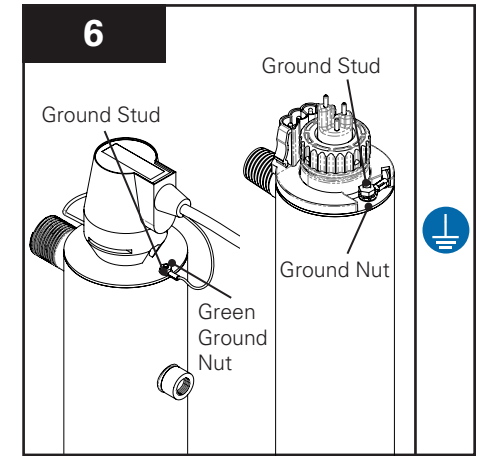
4 Unlock the lamp connector **Note:** follow illustration that shows your specific connector.



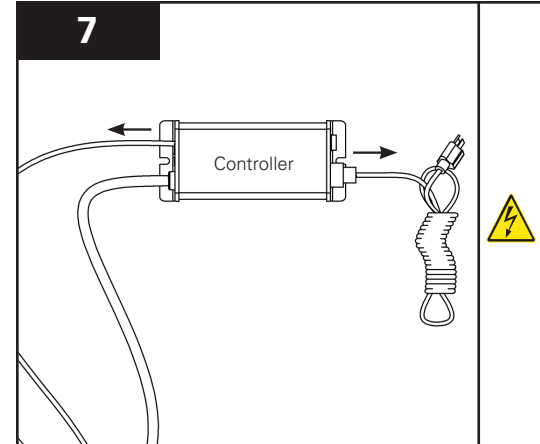
5 Remove connector and lamp from the reactor chamber. Separate the lamp from the connector.



6 Loosen green ground nut and remove ground wire from the ground stud.



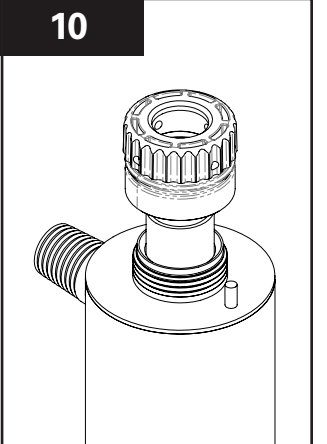
7 Unplug power cord and sensor(if equipped) from Controller.

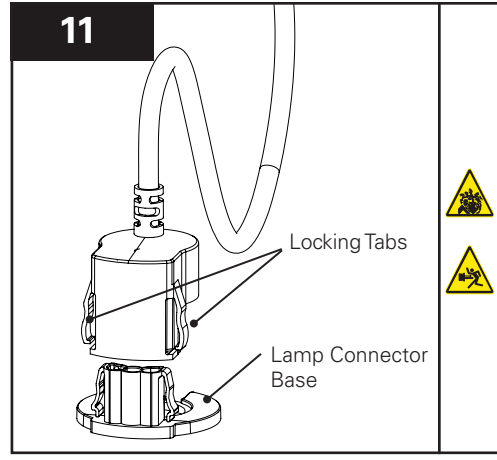


8 Remove old controller from the wall

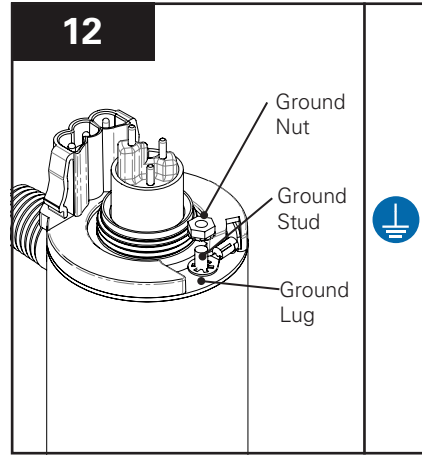
9 Mount the new Controller to the wall

10 Remove retaining nut from UV chamber assembly

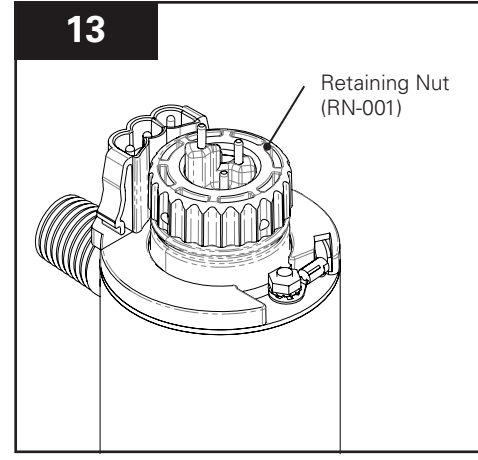




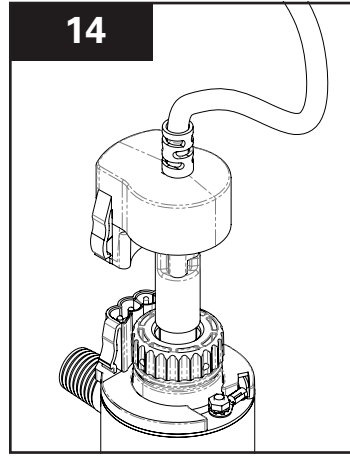
For shipping purposes the lamp connector base is shipped attached to the lamp connector. Remove the lamp connector base by squeezing the locking tabs on the side of the connector.



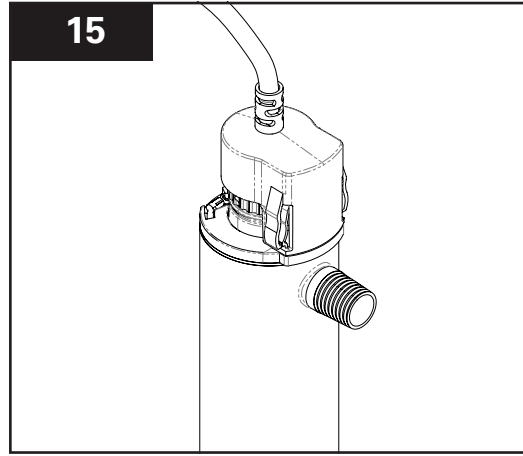
Place the lamp connector base onto the chamber; attach the ground lug to the ground stud and secure it with the green ground nut.



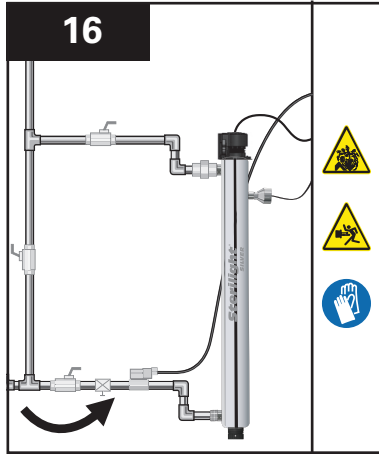
Reinstall the retaining nut (RN-001) on the chamber and tighten by turning clockwise. Ensure the o-ring is properly seated.



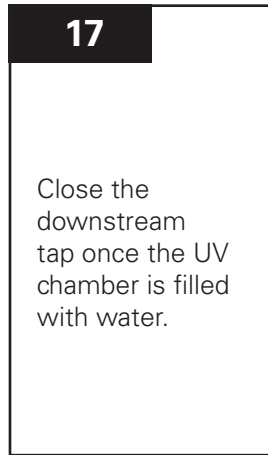
Align lamp pins with lamp connector and attach the connector to the UV lamp.



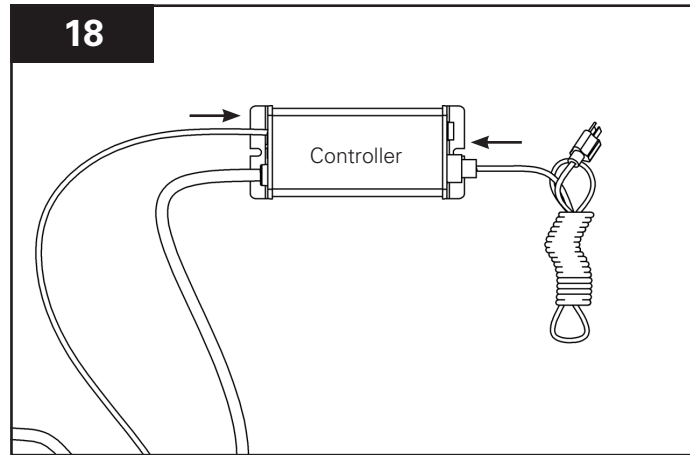
Slide the connector over the retaining nut. Push the lamp connector and lamp connector base together until an audible click is heard.



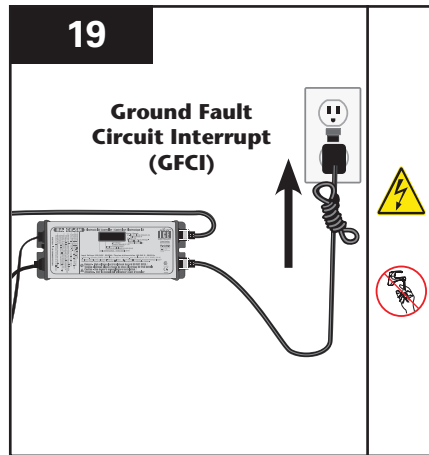
Slowly, open the inlet valve and allow the system to fill with water.



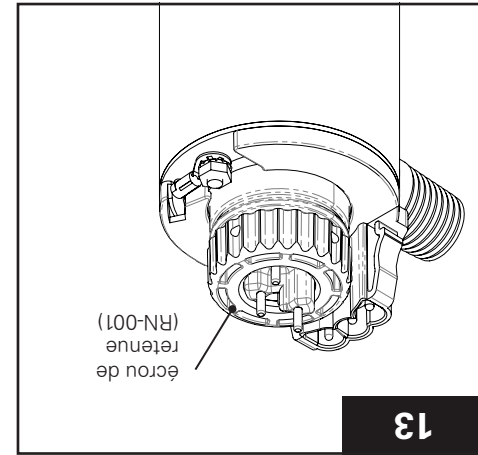
Close the downstream tap once the UV chamber is filled with water.



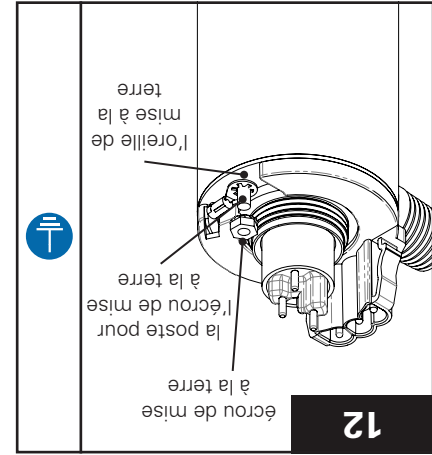
Plug in power cord and sensor cord (if equipped) to the controller.



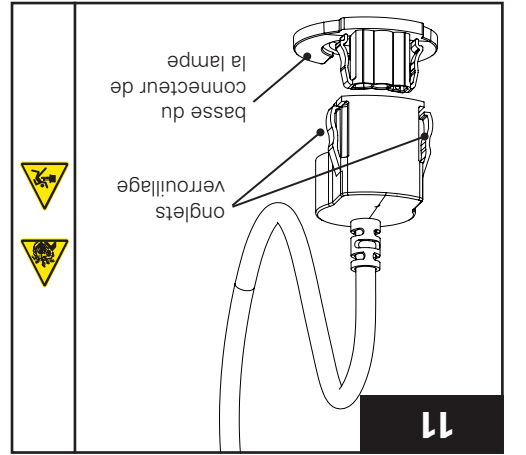
Plug unit to main power receptacle.



13



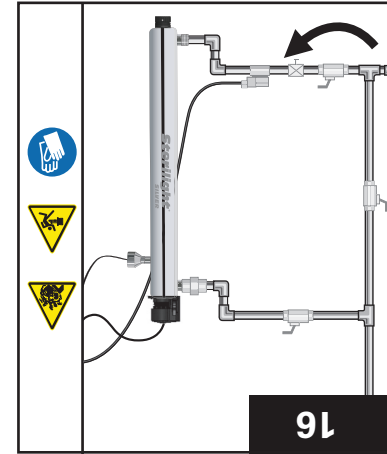
12



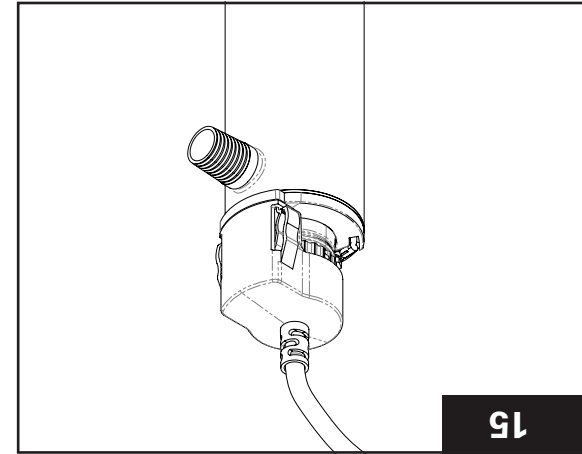
11

Poser la nouvelle basse du connecteur de la lampe sur le haut de la chambre (RN-001) sur la chambre de retenue. Bien serrer, et tourner vers la droite. S'assurer que joint torique en place.

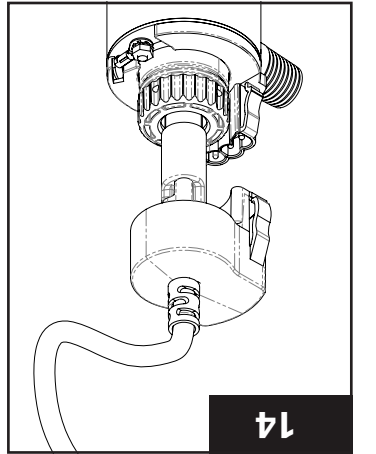
Le connecteur à la lampe arrivera attachée à la basse du connecteur de la lampe. Appuyer sur le connecteur de lampe et vers la basse du connecteur de la lampe pour enlever la basse. terre. S'assurer que c'est bien fixé avec l'érou de mise à terre (pièce verte).



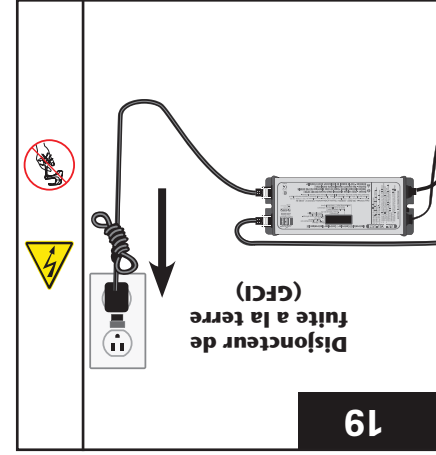
16



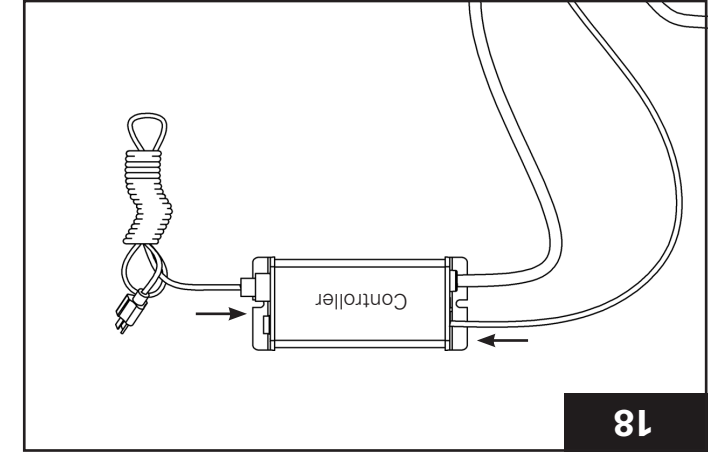
15



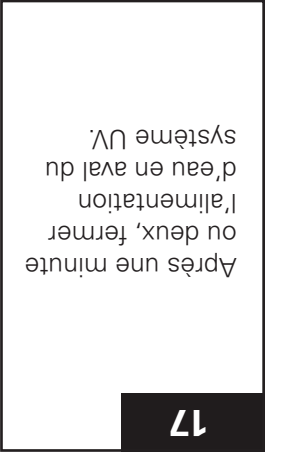
14



19



18



17

Brancher l'alimentation électrique. Brancher les cordons d'alimentation et le capteur (dans le cas où il y en a un) au contrôleur.